

KEL-BES-S | Placa de cepillo partida

para paso de cables



RoHS
compliant



Made in
Germany

Pasacables de cepillo partidos KEL-BES-S para paso de cables, dentro de bastidores de servidores, paneles de control y armarios electricos. KEL-BES-S es también una solución ideal para la entrada y salida de cables, que están conectados dentro de suelos elevados, por ejemplo, en centros informáticos.

Los pasacables de cepillo se pueden montar bien por medio de tornillos o bien por medio de remaches.

Gracias a los marcos partidos, el KEL-BES-S también se puede instalar posteriormente alrededor de los cables conectados.

Los marcos KEL-BES-S coinciden exactamente con las dimensiones de recorte de los conectores industriales estándar de 10, 16 y 24 polos.

Especificaciones

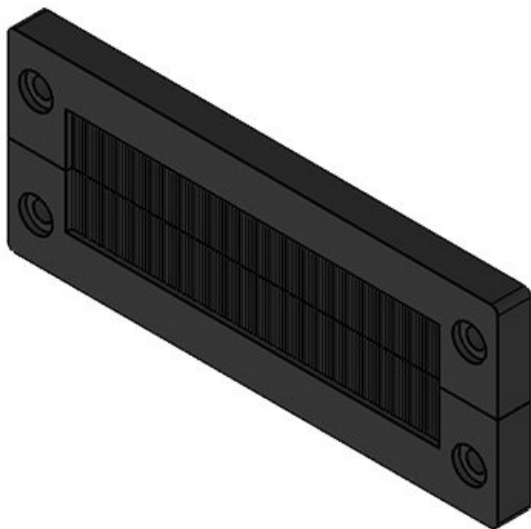
| | |
|--------------------------------------|--|
| Material | Poliamida Cepillos: Poliamida |
| Combustibilidad | UL94-V0, autoextinguible |
| Temperatura de funcionamiento | -20 C° hasta 90 C° |
| Propiedades | Libre de silicona, Libre de halógenos |
| Opciones de montaje | Montaje con tornillos, Montaje remachado |

Ventajas y beneficios

- Montaje rápido y fácil
- Montaje posterior posible
- Utilización versátil
- Permite reducir el flujo de aire, a la vez que filtra el polvo, el cabello y partículas más grandes
- Pantalla de protección visual
- Protege los cables contra el desgaste, debido a los bordes afilados del recorte

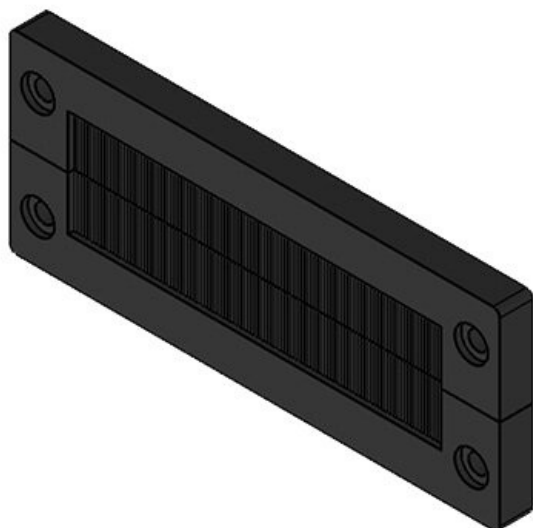
Tipos y tamaños de productos

KEL-BES-S 24



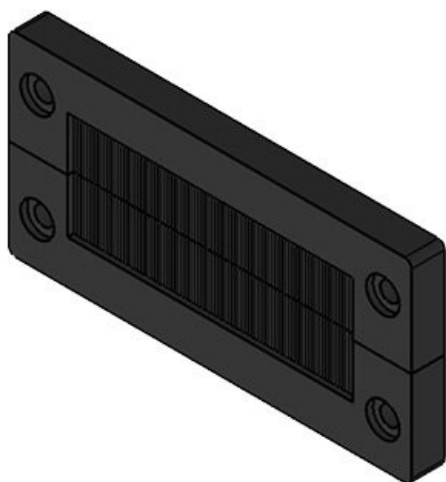
| | | | |
|--------------------|----------------------|---------------------------------------|--------------------|
| Ref. | 51522 | Recorte | 112 × 36 mm |
| EAN | 4251269316609 | Número de agujeros para tornillos | 4 |
| Unidad de embalaje | 10 | Diámetro de los agujeros del tornillo | 5,8 mm |
| Largo | 147 mm | | |
| Ancho | 58 mm | | |
| Altura | 10 mm | | |
| Altura de montaje | 10 mm | | |

KEL-BES-S 24 con remaches plásticos



| | | | |
|--------------------|-------------------|---------------------------------------|--------------------|
| Ref. | 51522.002 | Recorte | 112 × 36 mm |
| EAN | 4251269320 | Número de agujeros para tornillos | 4 |
| Unidad de embalaje | 705 | Diámetro de los agujeros del tornillo | 5,8 mm |
| Largo | 10 | | |
| Ancho | 147 mm | | |
| Altura | 58 mm | | |
| Altura de montaje | 10 mm | | |

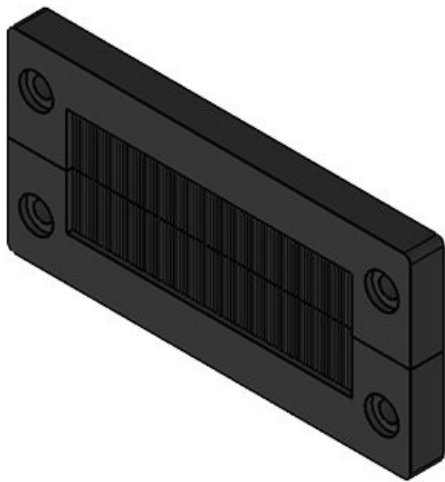
KEL-BES-S 16



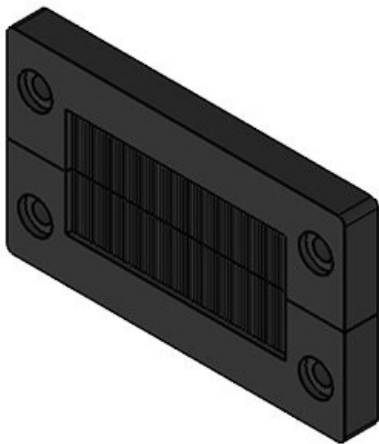
| | | | |
|--------------------|-------------------|---------------------------------------|-------------------|
| Ref. | 51521 | Recorte | 86 × 36 mm |
| EAN | 4251269316 | Número de agujeros para tornillos | 4 |
| Unidad de embalaje | 593 | Diámetro de los agujeros del tornillo | 5,8 mm |
| Largo | 10 | | |
| Ancho | 120 mm | | |
| Altura | 58 mm | | |
| Altura de montaje | 10 mm | | |

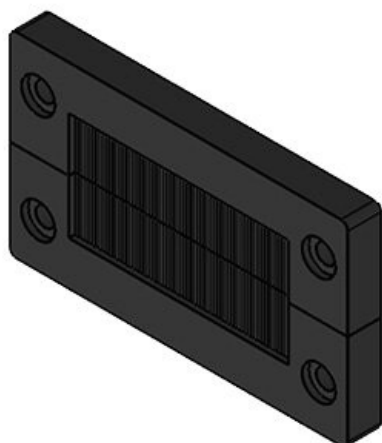
KEL-BES-S 16 con remaches plásticos

| | | | |
|--------------------|-------------------|---------------------------------------|-------------------|
| Ref. | 51521.002 | Recorte | 86 x 36 mm |
| EAN | 4251269320 | Número de agujeros para tornillos | 4 |
| Unidad de embalaje | 10 | Diámetro de los agujeros del tornillo | 5,8 mm |
| Largo | 120 mm | | |
| Ancho | 58 mm | | |
| Altura | 10 mm | | |
| Altura de montaje | 10 mm | | |

**KEL-BES-S 10**

| | | | |
|--------------------|-------------------|---------------------------------------|-------------------|
| Ref. | 51520 | Recorte | 65 x 36 mm |
| EAN | 4251269316 | Número de agujeros para tornillos | 4 |
| Unidad de embalaje | 10 | Diámetro de los agujeros del tornillo | 5,8 mm |
| Largo | 100 mm | | |
| Ancho | 58 mm | | |
| Altura | 10 mm | | |
| Altura de montaje | 10 mm | | |





| | | | |
|--------------------|-------------------|---------------------------------------|-------------------|
| Ref. | 51520.002 | Recorte | 65 x 36 mm |
| EAN | 4251269320 | Número de agujeros para tornillos | 4 |
| Unidad de embalaje | 10 | Diámetro de los agujeros del tornillo | 5,8 mm |
| Largo | 100 mm | | |
| Ancho | 58 mm | | |
| Altura | 10 mm | | |
| Altura de montaje | 10 mm | | |