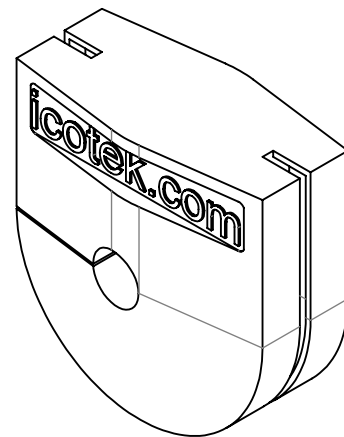
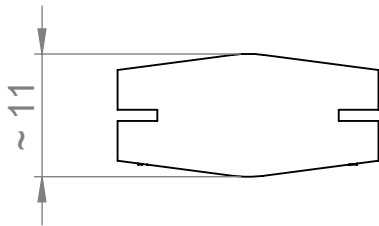
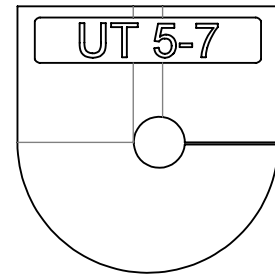
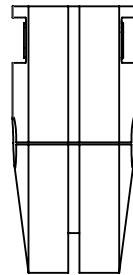



Blechdicke / Sheet thickness  
1,0 mm - 4,0 mm



|   |  |                                 |   |                               |            |             |            |            |
|---|--|---------------------------------|---|-------------------------------|------------|-------------|------------|------------|
|  | Bischof-von-Lipp-Straße 1<br>73569 Eschach   Germany |                                 | . | .                             | .          | .           |            |            |
|   | Tel: +49 (0)7175 92380-0<br>www.icotek.com           |                                 | . | .                             | .          | .           |            |            |
| Zeichnungsvermerke<br>Maßstab / scale: -<br>Material / material: -                  |  | Benennung<br><b>DOKU_UT 5-7</b> |   | Ind:                          | Änderungen | Datum       | Name       |            |
|   |  | Zeichnungsnummer<br>.           |   | Artikelnummer<br><b>56002</b> |            | Erstellt    | 21.12.2023 | Name<br>pb |
| Ident-Nr.:  | 0000018003   | Rohabmessung: .                 |   | Format                        | A4         | Blatt / von | 1 / 1      |            |

Weitergabe sowie Vervielfältigung dieses Dokuments, Verwertung und Mitteilung seines Inhalts sind verboten, soweit nicht ausdrücklich gestattet. Zuwiderhandlungen verpflichten zu Schadenersatz. Alle Rechte für den Fall der Patent-, Gebrauchsmuster-, oder Geschmacksmustereintragung vorbehalten.