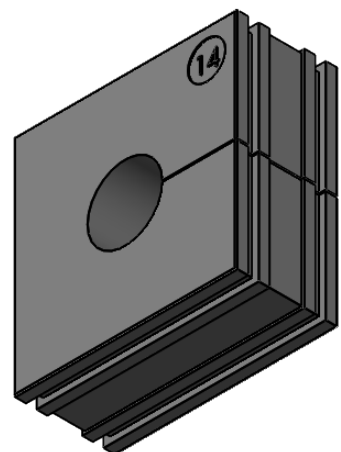
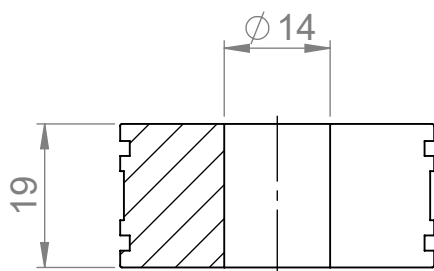



SCHNITT A-A



	Bischof-von-Lipp-Straße 1 73569 Eschach   Germany		.	.	.	.
	Tel: +49 (0)7175 92380-0 www.icotek.de		.	.	.	.
Zeichnungsvermerke Maßstab / scale: - Material / material: -	Benennung <b>DOKU_KTG 14 grau</b>		Ind:	Änderungen	Datum	Name
Ident-Nr.: 0000000215	Zeichnungsnummer .	Artikelnummer <b>41264</b>	Erstellt 24.05.2022		Name ab	
Rohabmessung: .		Format A4	Blatt / von 1 / 1			
Weitergabe sowie Vervielfältigung dieses Dokuments, Verwertung und Mitteilung seines Inhalts sind verboten, soweit nicht ausdrücklich gestattet. Zuwiderhandlungen verpflichten zu Schadenersatz. Alle Rechte für den Fall der Patent-, Gebrauchsmuster-, oder Geschmacksmustereintragung vorbehalten.						