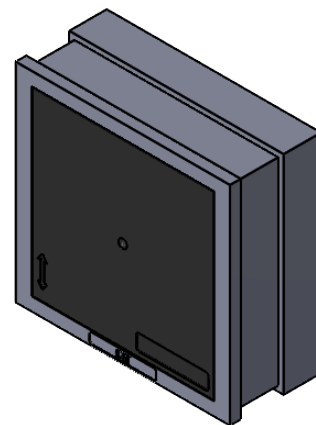



Die Tülle AT-B in  
Pfeilrichtung montieren  
*Mount the AT-B grommet in  
the direction of the arrow*



	Bischof-von-Lipp-Straße 1 73569 Eschach   Germany		.	.	.	.	
	Tel: +49 (0)7175 92380-0 www.icotek.com		.	.	.	.	
Zeichnungsvermerke Maßstab / scale: - Material / material: -		Benennung <b>DOKU_QT-AT-B</b>		Ind:	Änderungen	Datum	Name
Ident-Nr.: 0000013377		Zeichnungsnummer .		Artikelnummer <b>42600</b>		Erstellt	fo
Rohabmessung: .		Format A4		Blatt / von 1 / 1			
Weitergabe sowie Vervielfältigung dieses Dokuments, Verwertung und Mitteilung seines Inhalts sind verboten, soweit nicht ausdrücklich gestattet. Zuwiderhandlungen verpflichten zu Schadenersatz. Alle Rechte für den Fall der Patent-, Gebrauchsmuster-, oder Geschmacksmustereintragung vorbehalten.							