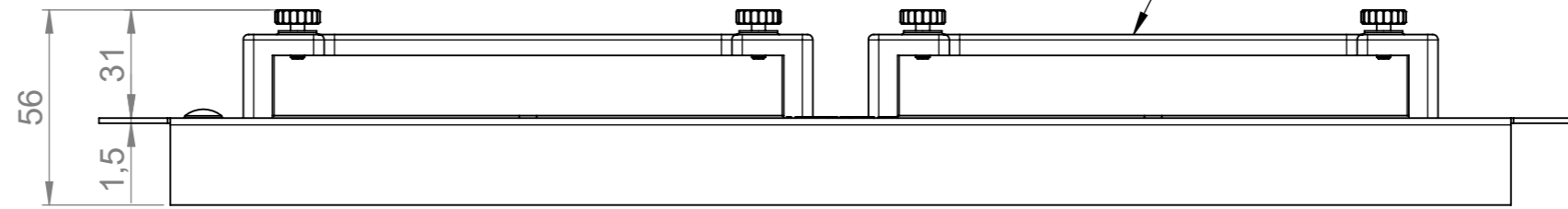
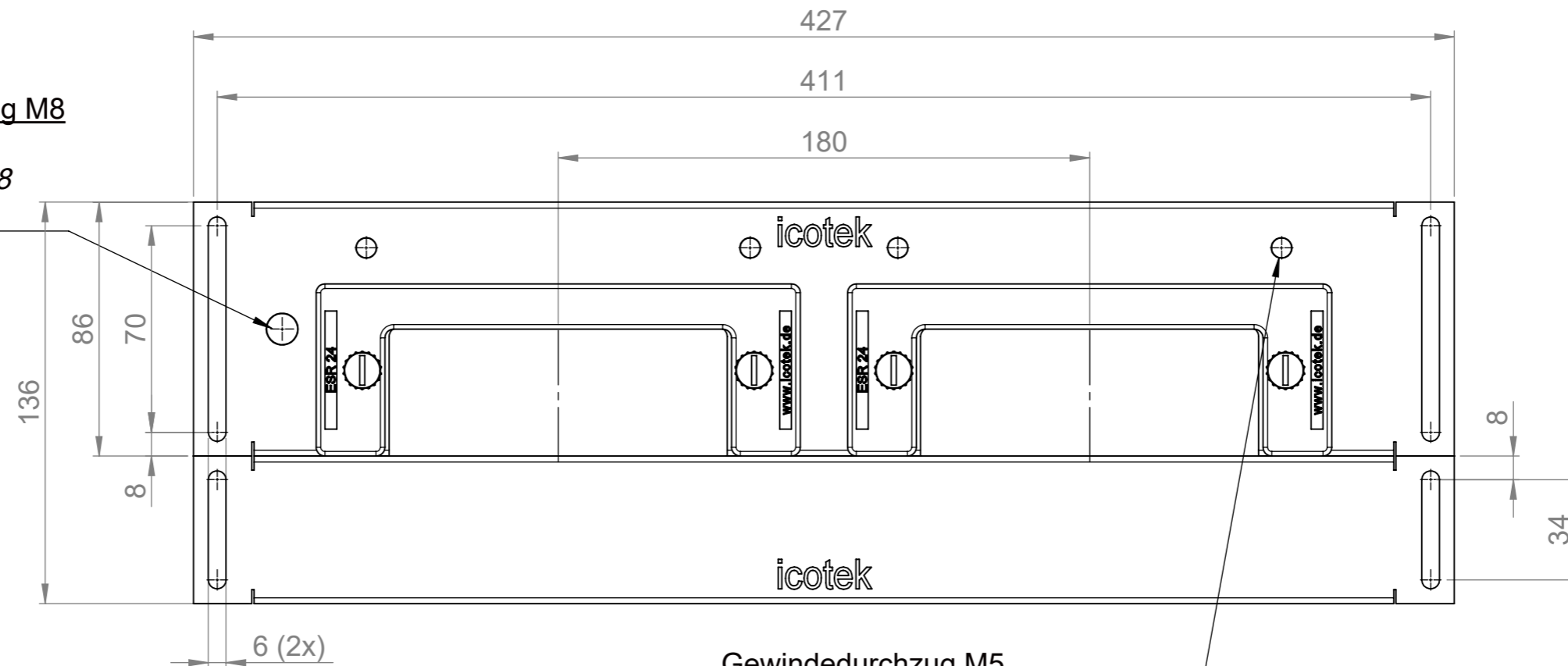


Kabeleinführungsrahmen
Cable entry frame
KEL(-U) 24 (2x)

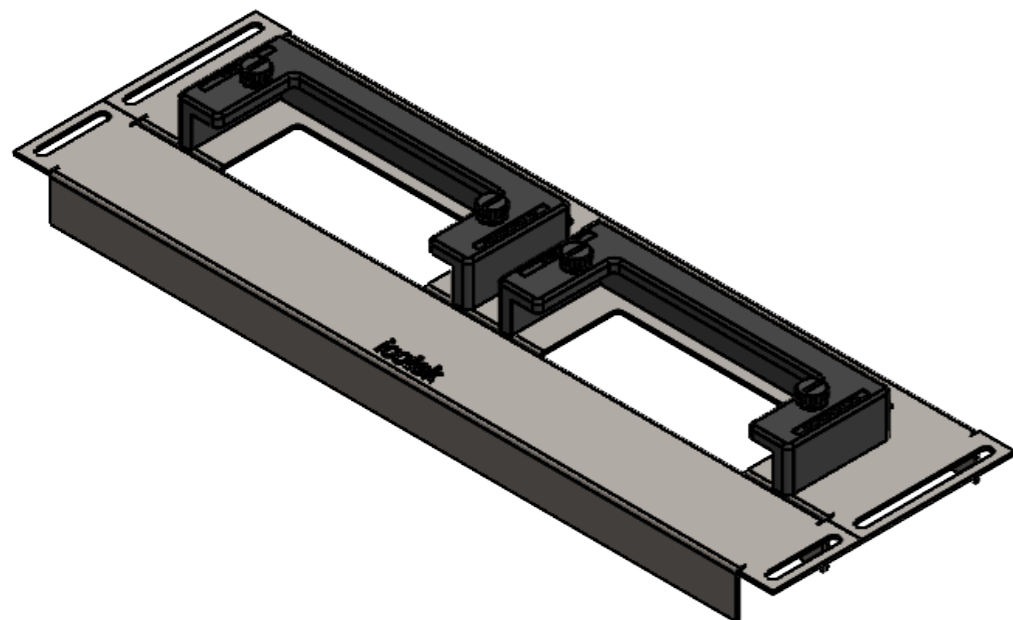
KEL(-U) nicht im Lieferumfang enthalten
KEL(-U) not included in delivery



Gewindedurchzug M8
für Masseband
Extruded hole M8
for earthing tape



Gewindedurchzug M5
zur Montage von
KEL-EMV-PFM 24 (Art. 39181) +
KEL-EMV-PFM 16 (Art. 39183)
Extruded hole M5
for mounting
KEL-EMV-PFM 24 (Art. 39181) +
KEL-EMV-PFM 16 (Art. 39183)



Bischof-von-Lipp-Straße 1
73569 Eschach | Germany
Tel: +49 (0)7175 92380-0
www.icotek.com

Zeichnungsvermerke Maßstab / scale: - Material / material: -		Benennung DOKU_KDR-ESR HÄWA-600 2x KEL 24		Ind: Änderungen		Datum		Name	
Ident-Nr.: 0000014684		Zeichnungsnummer		Artikelnummer 44520		Erstellt		Datum	
Rohabmessung: .		Format A3		Blatt / von		1 / 1		Name fo	

Weitergabe sowie Vervielfältigung dieses Dokuments, Verwertung und Mitteilung seines Inhalts sind verboten, soweit nicht ausdrücklich gestattet.
Zuwendungen verpflichten zu Schadenersatz. Alle Rechte für den Fall der Patent-, Gebrauchsmuster-, oder Geschmacksustereintragung vorbehalten.