



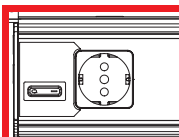
Mit
Bewegungs-
sensor

ALLIOLiGHT Systemleuchten

ALU-LINE

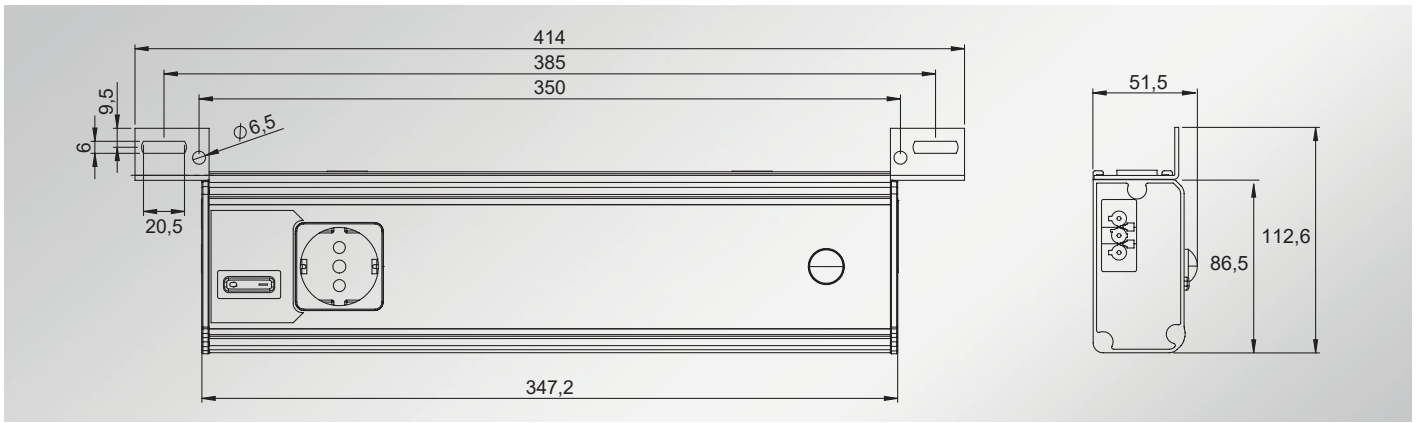
Beleuchtung in Schaltschränken für Industrie und IT-Anwendungen

- Kompakte Bauart
- Hochwertiges, stabiles Aluminiumgehäuse
- Verschiedene Montagearten:
Schraubmontage und Montage auf Hutschiene 35 mm
- Montagehilfe über integrierte Magnete
- Effektive LED-Beleuchtung mit 1350 lm
- 50.000 h Lebensdauer
- Mit Bewegungssensor: Empfindlichkeitswinkel 120°, maximale Entfernung 3 m, Leuchtdauer 8 Minuten
- Kabelausgang stirnseitig
- Durchgangsverdrahtung mehrerer Leuchten
- Wippschalter (Ein/Aus)
- Anschluss- und Verbindungsleitung optional erhältlich



Ausführung mit Schuko-Steckdose
und Bewegungssensor

Art.-Nr. 81304



Montagevarianten



Montagehilfe über integrierte Magnete



Schrauben auf Profil
(variabler Lochabstand)



Schrauben an Flächen
(variabler Lochabstand)



Auf Hutschiene 35 mm

Spezifikationen

ALU LINE	Art.-Nr. 81304
Elektrische Anschlusswerte	
Nennleistung	12 W
Nennspannung	230 V AC +/-5%, 50 – 60 Hz
Nennstrom bei 230 VAC	0,06 A
Bewegungssensor	120° Empfindlichkeitswinkel, maximale Entfernung 3 m, Leuchtdauer 8 Minuten
Steckdose	16 A
Anschlussleitung, optional	3 x 1,5 mm ² , 3 m lang
Verbindungsleitung, optional	3 x 1,5 mm ² , 0,6 m/1 m lang
System GST18	Mantelfarbe orange
Schutzart/Schutzklasse	
Schutzart	IP20
Schutzklasse	I (Schutzerdung)
Leuchtmittel	
Typ	High Power LED
Lichtstrom	1350 lm
Mittlere Lebensdauer	50.000 h
Lichtfarbe LED	5600 K (kaltweiß)
Farbwiedergabeindex CRI	>80

ALU LINE	Art.-Nr. 81304
Normen und Kennzeichnungen	
Kennzeichnung	CE, UKCA
Prüfnormen	EN 60598, EN 62471, EN 55015, EN 61000
Richtlinien	2014/35/EU, 2014/30/EU
Energieeffizienz	
Verbrauch kwh/1000 Std.	13
Energieeffizienzklasse	F
Weitere Daten	
Material Abdeckung	Polycarbonat (PC)
Material Gehäuse	Aluminium eloxiert
Bewegungssensor	Infrarot, Leuchtdauer 8 Minuten
Maße L x B x H	350 x 92 x 46 mm
Gewicht	ca. 830 g
Betriebstemperatur	-20 °C bis +50 °C
Luftfeuchtigkeit	5 – 80 %, nicht kondensierend

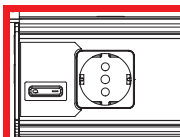


ALLIOLIGHT lighting systems

ALU-LINE

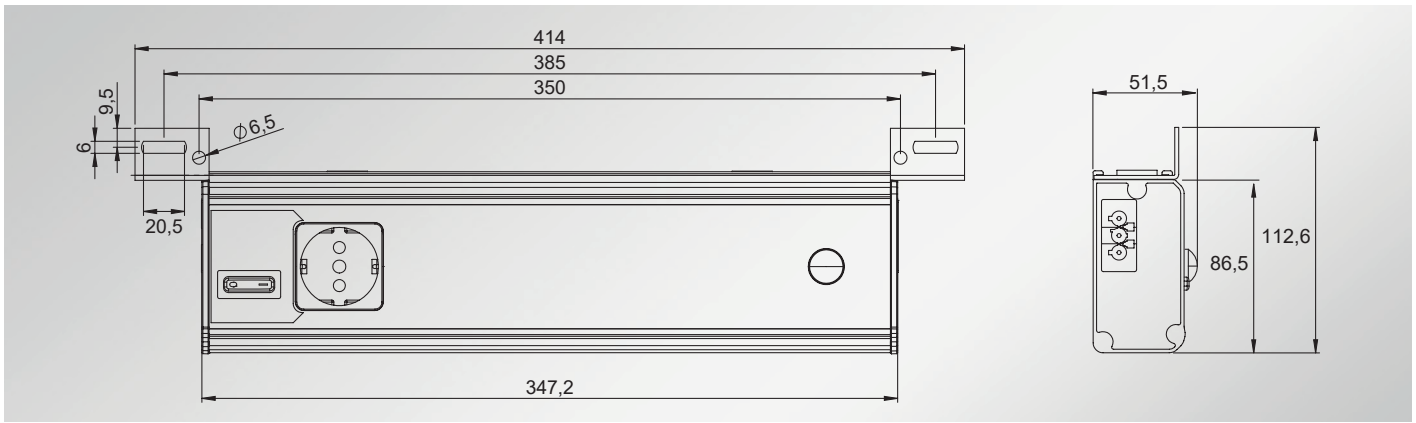
Lighting in enclosures for industry and IT applications

- Compact design
- High-quality and stable aluminium housing
- Various mounting types:
screw assembly and assembly on top-hat rail 35 mm
- Assembly aid via integrated magnets
- Effective LED lighting with 1350 lm
- Service life 50 000 hours
- With motion sensor with 120° sensitivity angle and max. distance of 3 m, illumination time 8 minutes
- Through-wiring of several luminaires possible
- Rocker switch On/Off
- Cable outlet at the front
- Connecting and through-wiring cables available as an option



Version with EU socket
and motion sensor

Order No. 81304



Assembly options



Assembly aid via integrated magnets



Assembly with screws on profiles



Assembly with screws on surfaces



Assembly on 35 mm top hat DIN rails

Specifications

ALU LINE	81304
Technical data	
Rated power	12 W
Rated voltage	230 V AC +/-5%, 50 – 60 Hz
Rated current at 230 VAC	0.06 A
Motion sensor	with 120° sensitivity angle and max. distance of 3 m, illumination time 8 minutes
Socket	16 A
Connecting cable, optional	3 x 1.5 mm ² , 3 m
Through-wiring cable, optional	3 x 1.5 mm ² , 0.6 m/1 m
System GST18	orange
Protection class, category	
Protection class	IP20
Protection category	I (Protective conductor connection)
Luminant	
Type	High Power LED
Luminous flux	1350 lm
Light colour	5600 K
Colour rendering index CRI	> 80
Service life	50 000 h

ALU LINE	81304
Standards and labelling	
Labelling	CE, UKCA
Testing standards	EN 60598, EN 62471, EN 55015, EN 61000
Standards	2014/35/EU, 2014/30/EU
Energy efficiency	
Consumption kwh/1000 h	13
Energy efficiency class	F
Other specifications	
Material cover	Polycarbonate (PC)
Material housing	Aluminium
Motion sensor	Infrared, illumination time 8 minutes
Dimensions L x W x H	350 x 92 x 46 mm
Weight	ca. 830 g
Operating temperature	-20 °C to +50 °C
Humidity	5 – 80 %, non condensing