

KEL-QTE | Průchodkové desky

Tenké průchodkové desky M20 vyrobené z elastomeru pro kabely s konektory nebo bez konektorů. Montáž bez použití nářadí.



Průchodkové desky KEL-QTE umožňují zavedení konfekcionovaných i standardních kabelů bez použití nástrojů.

KEL-QTE odpovídá výřezům o průměru 20 mm.

IP54

HL3
EN 45545-2

ECOLAB
certified

UV
ISO 4892-2A

Made in
Germany

RoHS
compliant

REACH
COMPLIANCE

Specifikace

| | |
|-----------------------------------|---|
| Stupeň krytí IP (EN 60529) | IP54 |
| Materiál | Elastomer |
| Třída hořlavosti | UL94-V0, samozhášivý |
| Teplota | -40 C° až 100 C° |
| Vlastnosti | UV stabilní, bez silikonu, bez halogenu |
| Typ montáže | Zacvakávací |
| Instalační výška | 2 mm |

Výhody

- Rychlá a jednoduchá montáž bez použití nářadí
- Zavádění i konfekcionovaných kabelů
- Montáž a demontáž osazeného průchodkového rámečku probíhá bez použití nářadí
- Standardní metrické výřezy

Typy a velikosti výrobků



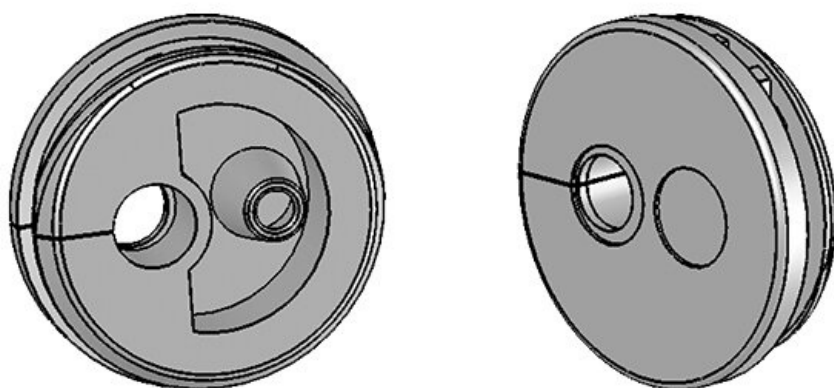
| | |
|-------------------------------------|-------------------|
| Obj.č. | 43412 |
| EAN | 4251269309 |
| | 793 |
| Bal. | 10 |
| Pro počet kabelů | 2 |
| Max. průměr kabelu, konfektionované | 3,2 mm |
| Max. průměr kabelu, bez konektorů | 5,2 mm |
| Výška | 6 mm |
| Instalační výška | 2 mm |
| Pro min. tloušťku plechu | 1,5 mm |
| Pro max. tloušťku plechu | 2,5 mm |
| Min. průměr kabelu, konfektionované | 2,6 mm |
| Min. průměr kabelu, bez konektorů | 1 mm |



| | |
|-------------------------------------|-------------------|
| Obj.č. | 43413 |
| EAN | 4251269309 |
| | 809 |
| Bal. | 10 |
| Pro počet kabelů | 2 |
| Max. průměr kabelu, konfekcionované | 3,8 mm |
| Max. průměr kabelu, bez konektorů | 5,2 mm |
| Výška | 6 mm |
| Instalační výška | 2 mm |
| Pro min. tloušťku plechu | 1,5 mm |
| Pro max. tloušťku plechu | 2,5 mm |
| Min. průměr kabelu, konfekcionované | 3,1 mm |
| Min. průměr kabelu, bez konektorů | 1 mm |



| | |
|-------------------------------------|-------------------|
| Obj.č. | 43414 |
| EAN | 4251269309 |
| | 816 |
| Bal. | 10 |
| Pro počet kabelů | 2 |
| Max. průměr kabelu, konfekcionované | 4,8 mm |
| Max. průměr kabelu, bez konektorů | 5,2 mm |
| Výška | 6 mm |
| Instalační výška | 2 mm |
| Pro min. tloušťku plechu | 1,5 mm |
| Pro max. tloušťku plechu | 2,5 mm |
| Min. průměr kabelu, konfekcionované | 3,8 mm |
| Min. průměr kabelu, bez konektorů | 1 mm |



| | |
|-------------------------------------|-------------------|
| Obj.č. | 43415 |
| EAN | 4251269309 |
| | 823 |
| Bal. | 10 |
| Pro počet kabelů | 2 |
| Max. průměr kabelu, konfekcionované | 5,6 mm |
| Max. průměr kabelu, bez konektorů | 5,2 mm |
| Výška | 6 mm |
| Instalační výška | 2 mm |
| Pro min. tloušťku plechu | 1,5 mm |
| Pro max. tloušťku plechu | 2,5 mm |
| Min. průměr kabelu, konfekcionované | 4,7 mm |
| Min. průměr kabelu, bez konektorů | 1 mm |