

ST-B Ucpávky

pro membrány



Ucpávky ST-B se používají pro zaslepení otvorů v membránových průchodkách (KEL-DPU / KEL-DPZ / KEL-DP / KEL-QTA-DP).

Vhodné pro zaslepení průchodky po odstranění kabelu.

Úroveň krytí průchodky zůstává.



RoHS
compliant



Made in
Germany

Specifikace

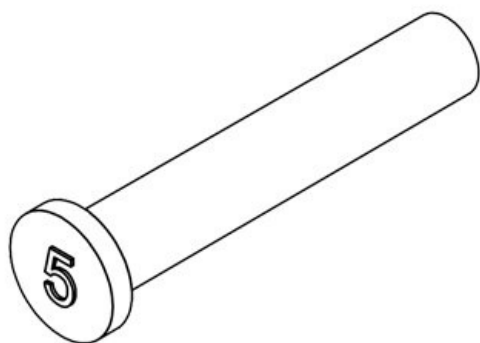
Materiál	Polyamid
Třída hořlavosti	UL94-V0, samozhášivý
Teplota	-40 C° až 120 C°
Vlastnosti	bez silikonu, bez halogenu

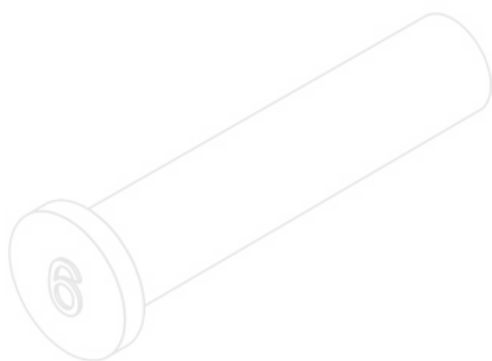
Výhody

■ Propíchnutou membránu je možné zaslepit odpovídající ucpávkou

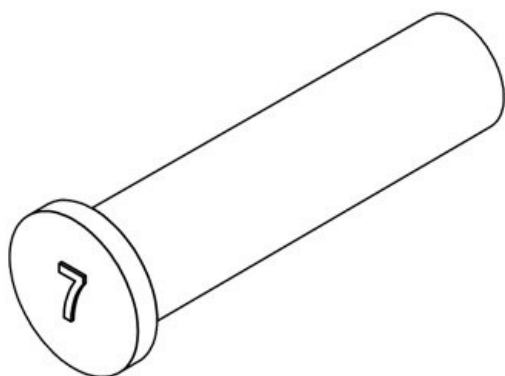
Typy a velikosti výrobků

Obj.č.	42805
EAN	4251269332
	098
Bal.	25
Délka	30 mm
Průměr D1	8 mm
Průměr D2	5 mm

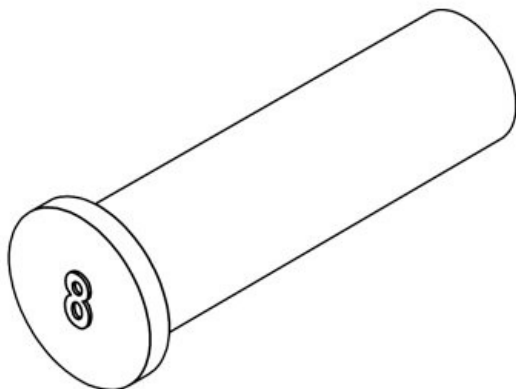




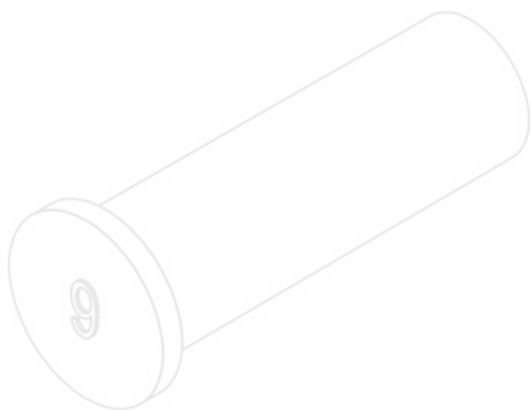
Obj.č. **42806**
EAN **4251269309**
144
Bal. **25**
Délka **30 mm**
Průměr D1 **9 mm**
Průměr D2 **6 mm**



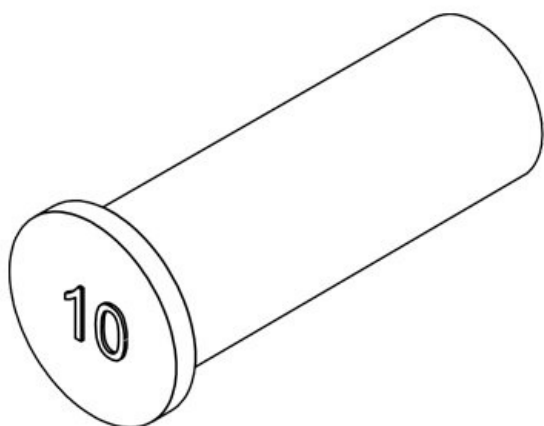
Obj.č. **42807**
EAN **4251269332**
104
Bal. **25**
Délka **30 mm**
Průměr D1 **10 mm**
Průměr D2 **7 mm**



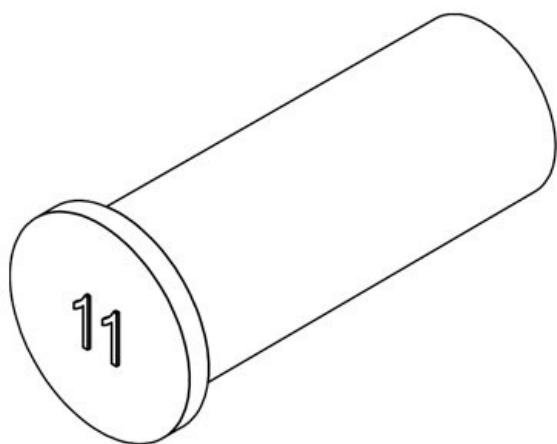
Obj.č. **42808**
EAN **4251269332**
111
Bal. **25**
Délka **30 mm**
Průměr D1 **11 mm**
Průměr D2 **8 mm**



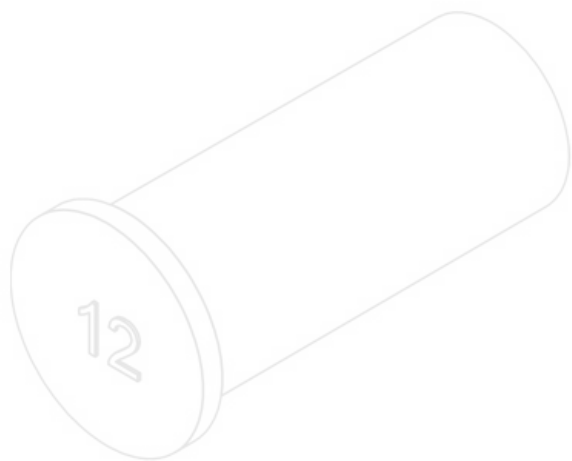
Obj.č. **42809**
EAN **4251269332**
128
Bal. **25**
Délka **30 mm**
Průměr D1 **12 mm**
Průměr D2 **9 mm**



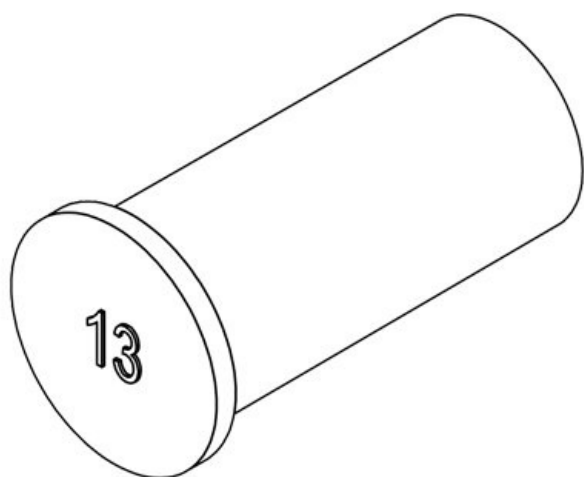
Obj.č. **42810**
EAN **4251269309**
151
Bal. **25**
Délka **30 mm**
Průměr D1 **13 mm**
Průměr D2 **10 mm**



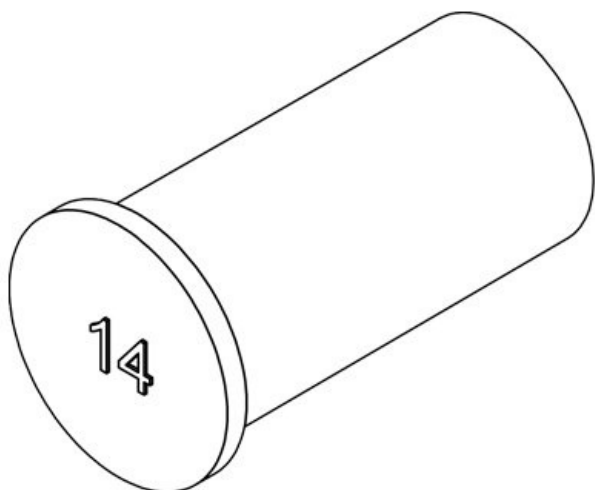
Obj.č. **42811**
EAN **4251269332**
135
Bal. **25**
Délka **30 mm**
Průměr D1 **14 mm**
Průměr D2 **11 mm**



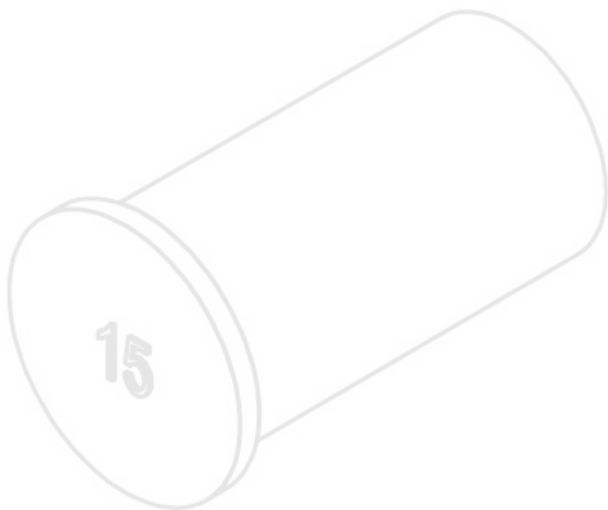
Obj.č. **42812**
EAN **4251269309**
168
Bal. **25**
Délka **30 mm**
Průměr D1 **15 mm**
Průměr D2 **12 mm**



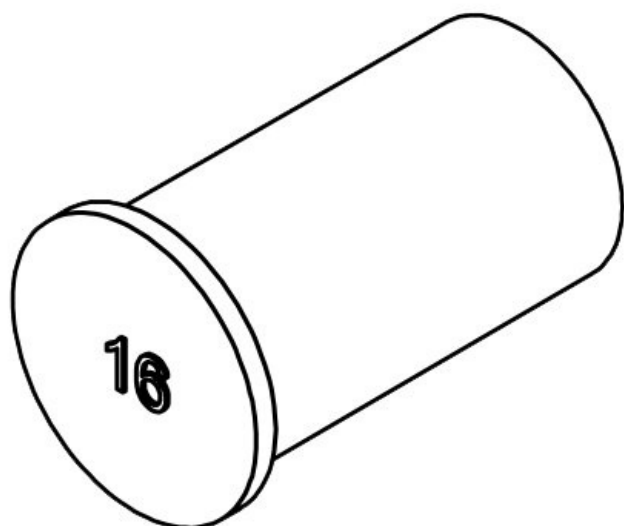
Obj.č. **42813**
EAN **4251269332**
142
Bal. **25**
Délka **30 mm**
Průměr D1 **16 mm**
Průměr D2 **13 mm**



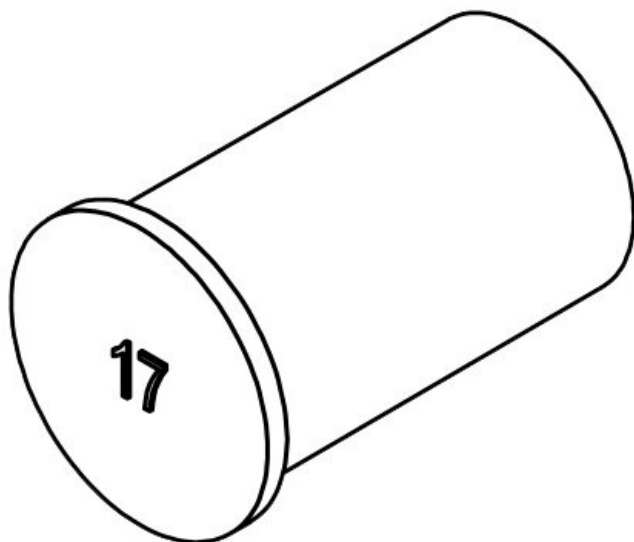
Obj.č. **42814**
EAN **4251269332**
159
Bal. **25**
Délka **30 mm**
Průměr D1 **17 mm**
Průměr D2 **14 mm**



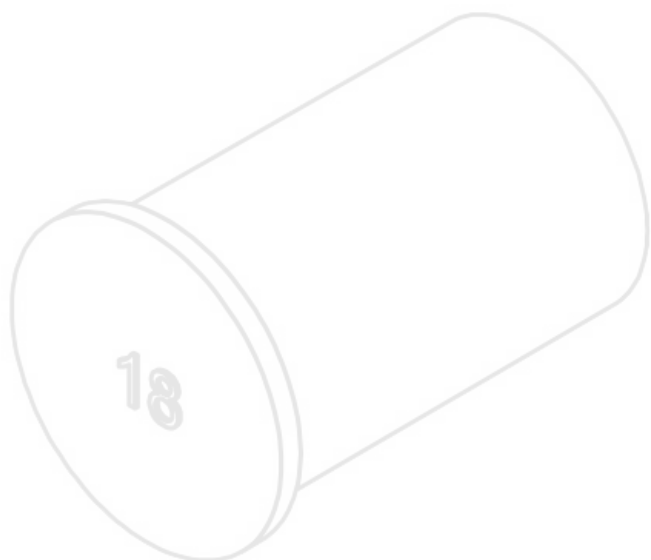
Obj.č. **42815**
EAN **4251269332**
166
Bal. **25**
Délka **30 mm**
Průměr D1 **18 mm**
Průměr D2 **15 mm**



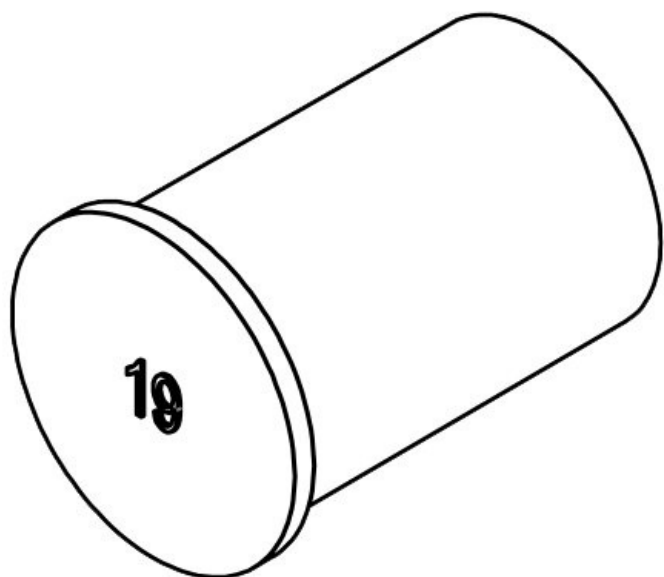
Obj.č. **42816**
EAN **4251269309**
175
Bal. **25**
Délka **30 mm**
Průměr D1 **19 mm**
Průměr D2 **16 mm**



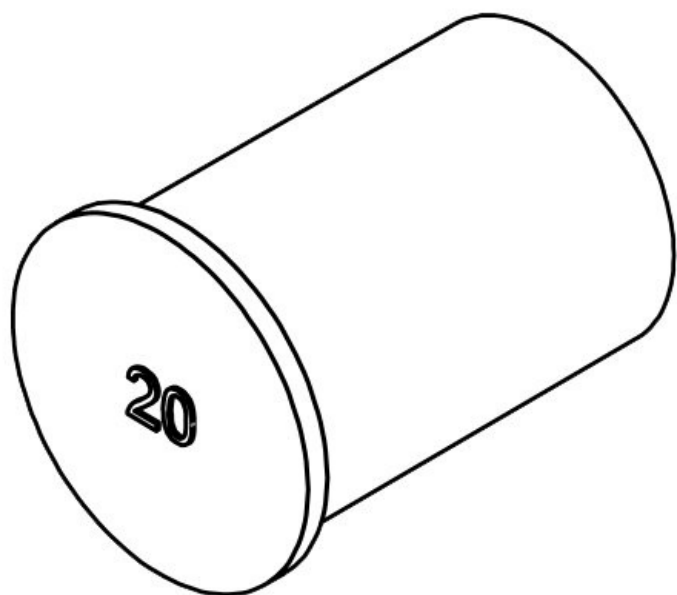
Obj.č. **42817**
EAN **4251269332**
173
Bal. **25**
Délka **30 mm**
Průměr D1 **20 mm**
Průměr D2 **17 mm**



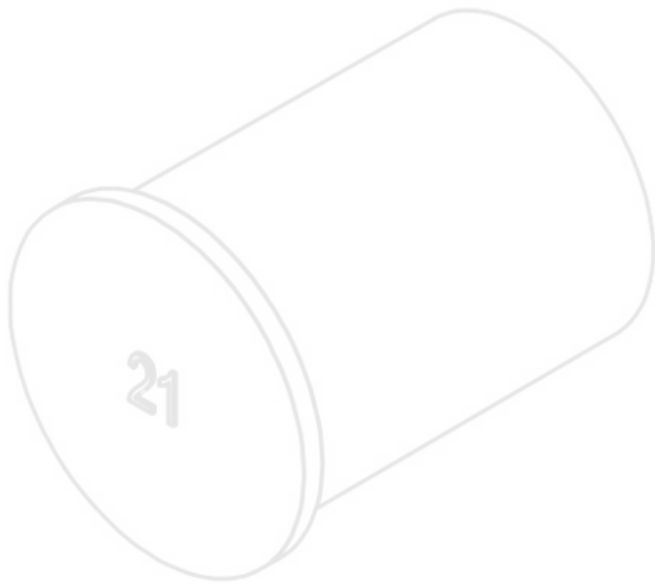
Obj.č. **42818**
EAN **4251269332**
180
Bal. **25**
Délka **30 mm**
Průměr D1 **21 mm**
Průměr D2 **18 mm**



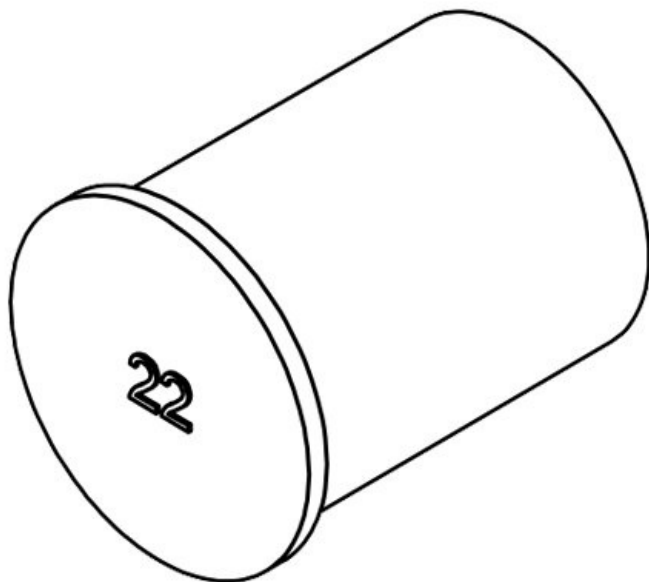
Obj.č. **42819**
EAN **4251269332**
197
Bal. **25**
Délka **30 mm**
Průměr D1 **22 mm**
Průměr D2 **19 mm**



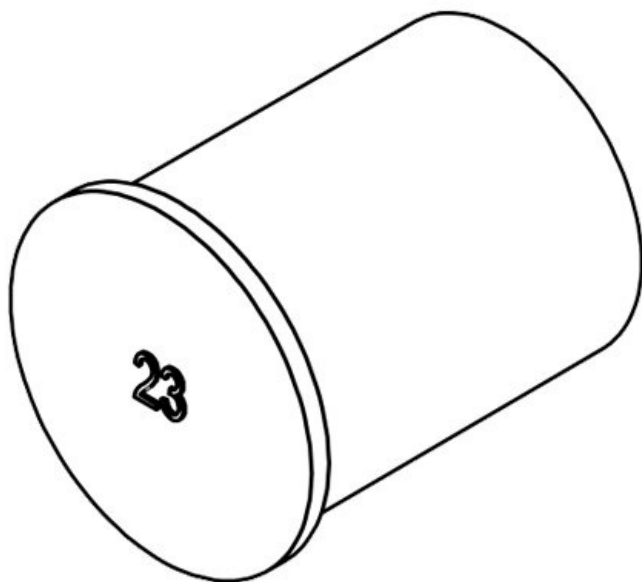
Obj.č. **42820**
EAN **4251269332**
203
Bal. **10**
Délka **30 mm**
Průměr D1 **23 mm**
Průměr D2 **20 mm**



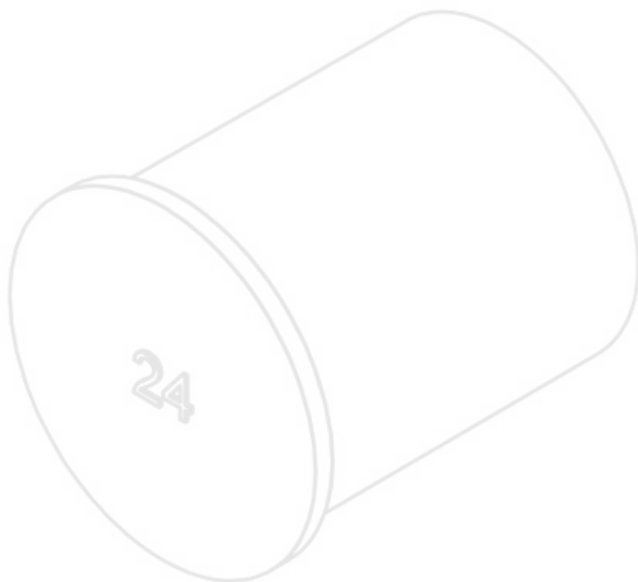
Obj.č. **42821**
EAN **4251269332**
210
Bal. **10**
Délka **30 mm**
Průměr D1 **24 mm**
Průměr D2 **21 mm**



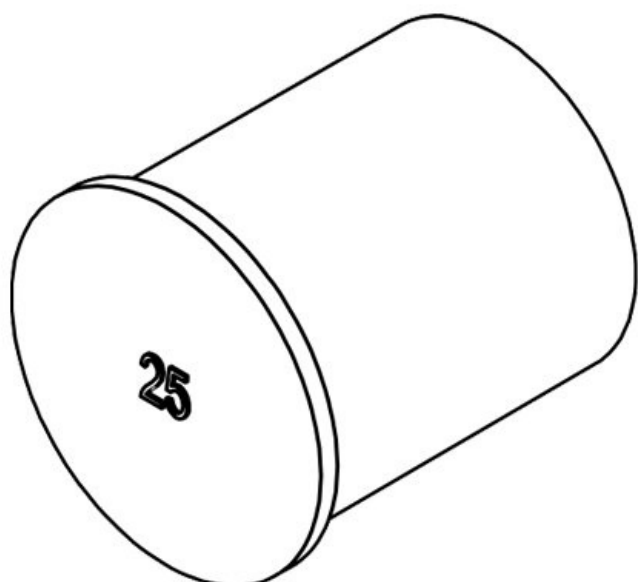
Obj.č. **42822**
EAN **4251269309**
182
Bal. **10**
Délka **30 mm**
Průměr D1 **25 mm**
Průměr D2 **22 mm**



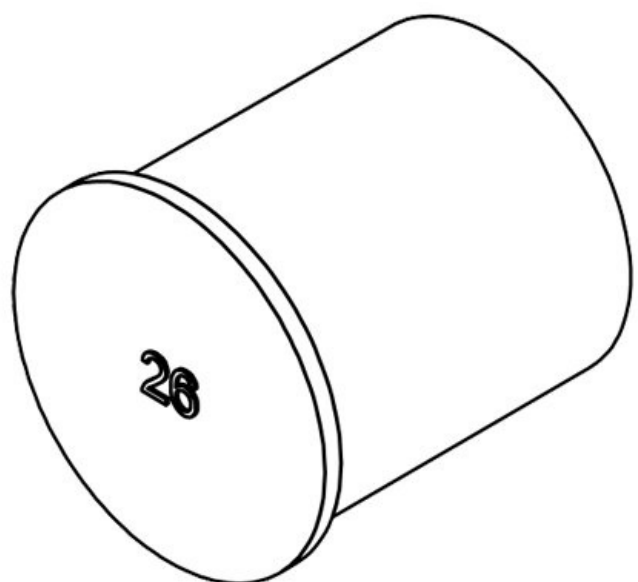
Obj.č. **42823**
EAN **4251269332**
227
Bal. **10**
Délka **30 mm**
Průměr D1 **26 mm**
Průměr D2 **23 mm**



Obj.č. **42824**
EAN **4251269332**
234
Bal. **10**
Délka **30 mm**
Průměr D1 **27 mm**
Průměr D2 **24 mm**



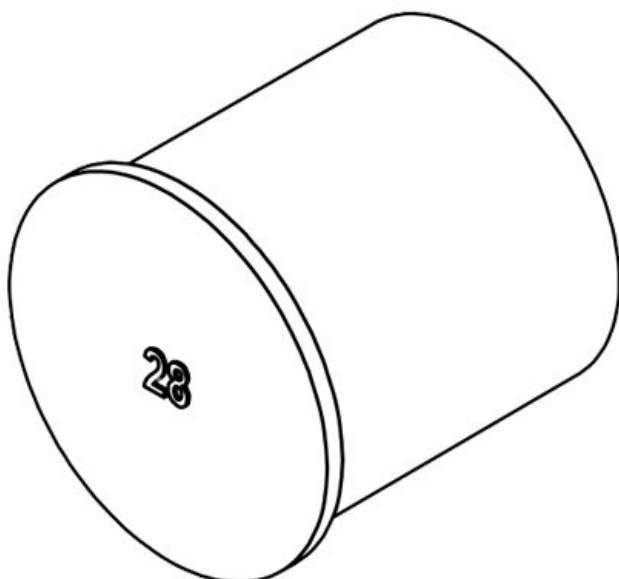
Obj.č. **42825**
EAN **4251269332**
241
Bal. **10**
Délka **30 mm**
Průměr D1 **28 mm**
Průměr D2 **25 mm**



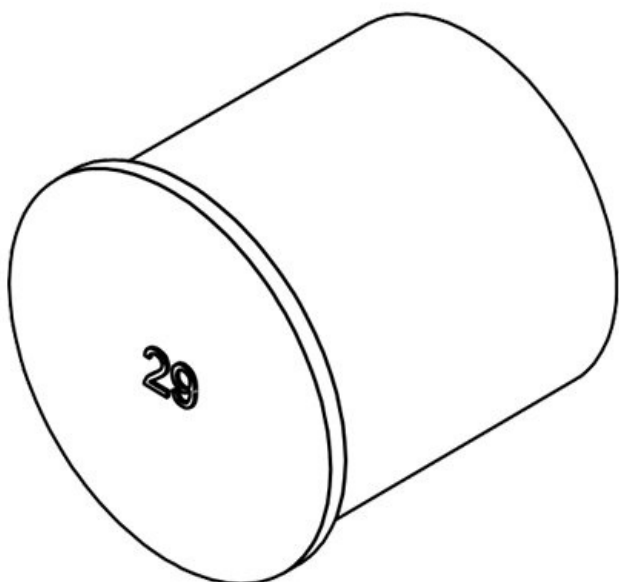
Obj.č. **42826**
EAN **4251269332**
258
Bal. **10**
Délka **30 mm**
Průměr D1 **29 mm**
Průměr D2 **26 mm**



Obj.č. **42827**
EAN **4251269332**
340
Bal. **10**
Délka **30 mm**
Průměr D1 **30 mm**
Průměr D2 **27 mm**



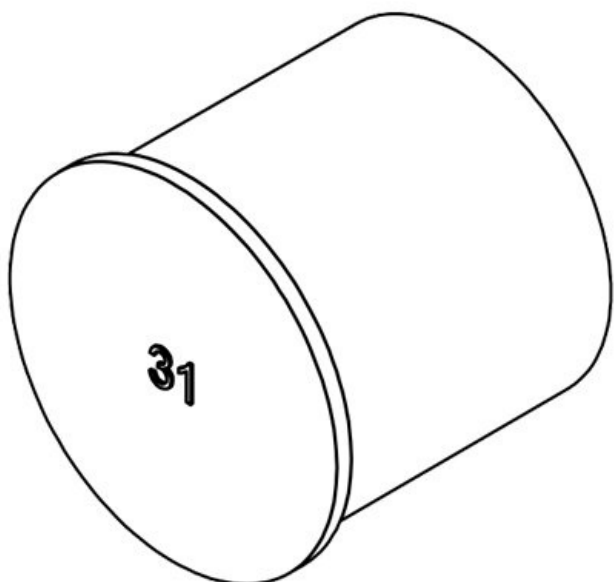
Obj.č. **42828**
EAN **4251269332**
357
Bal. **10**
Délka **30 mm**
Průměr D1 **31 mm**
Průměr D2 **28 mm**



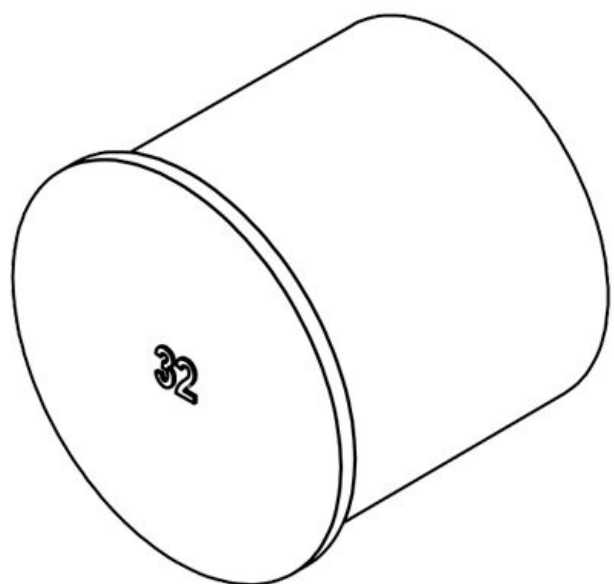
Obj.č. **42829**
EAN **4251269332**
364
Bal. **10**
Délka **30 mm**
Průměr D1 **32 mm**
Průměr D2 **29 mm**



Obj.č. **42830**
EAN **4251269332**
371
Bal. **10**
Délka **30 mm**
Průměr D1 **33 mm**
Průměr D2 **30 mm**



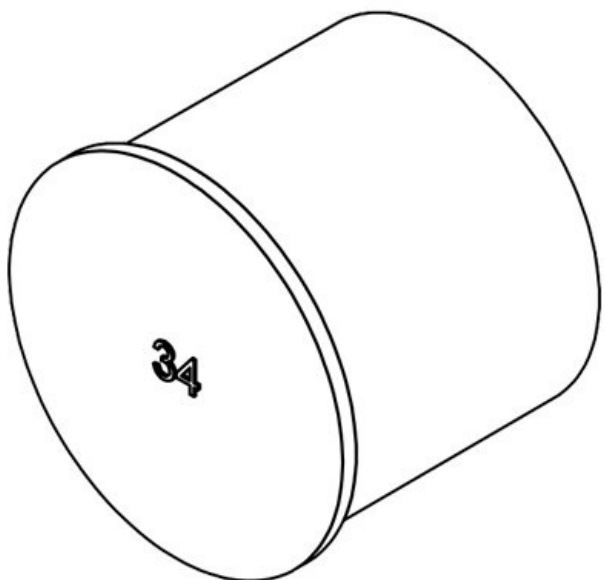
Obj.č. **42831**
EAN **4251269332**
388
Bal. **10**
Délka **30 mm**
Průměr D1 **34 mm**
Průměr D2 **31 mm**



Obj.č. **42832**
EAN **4251269332**
395
Bal. **10**
Délka **30 mm**
Průměr D1 **35 mm**
Průměr D2 **32 mm**



Obj.č. **42833**
EAN **4251269332**
401
Bal. **10**
Délka **30 mm**
Průměr D1 **36 mm**
Průměr D2 **33 mm**



Obj.č. **42834**
EAN **4251269332**
418
Bal. **10**
Délka **30 mm**
Průměr D1 **37 mm**
Průměr D2 **34 mm**