

ST | Ucpávky pro membrány

pro vložky KT / QT, pro průměr kabelu 1 - 17 mm / IP54 / UL Type 12



UL TYPE
12

C
UL
US

RoHS
compliant

REACH
COMPLIANCE

Made in
Germany

Ucpávky se používají pro zaslepení neosazených průchodkových vložek KT a QT.

Vhodné pro zaslepení průchodky po odstranění kabelu.

Specifikace

UL Type (UL 50E)	UL Type 12
Materiál	Polyamid
Třída hořlavosti	UL94-V0, samozhášivý
Teplota	-40 C° až 120 C°
Vlastnosti	bez silikonu, bez halogenu

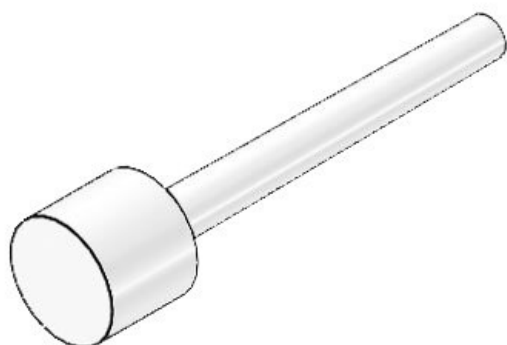
Výhody

- Zaslepení nepotřebných otvorů

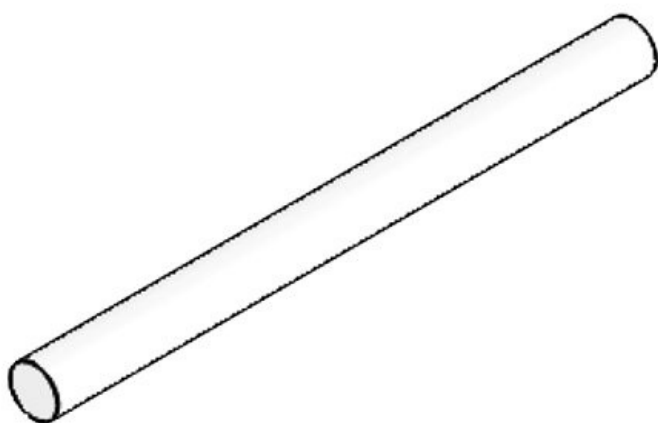
Typy a velikosti výrobků

ST 1

Obj.č. **42900**
EAN **4251269318**
337
Bal. **25**
Barva **bílý**
Délka **25 mm**
Průměr D1 **1 mm**

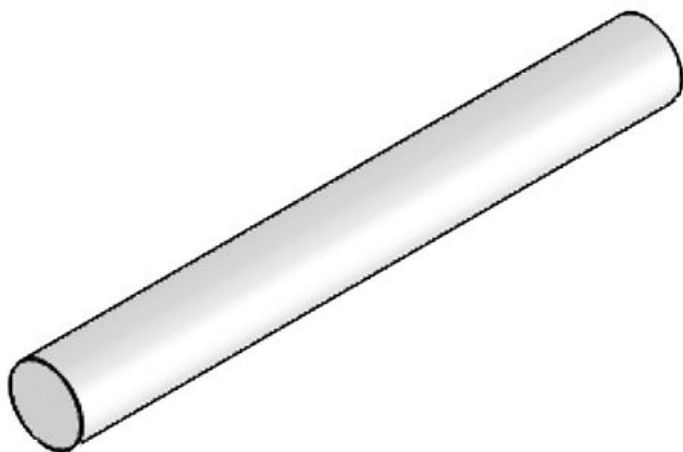


ST 2



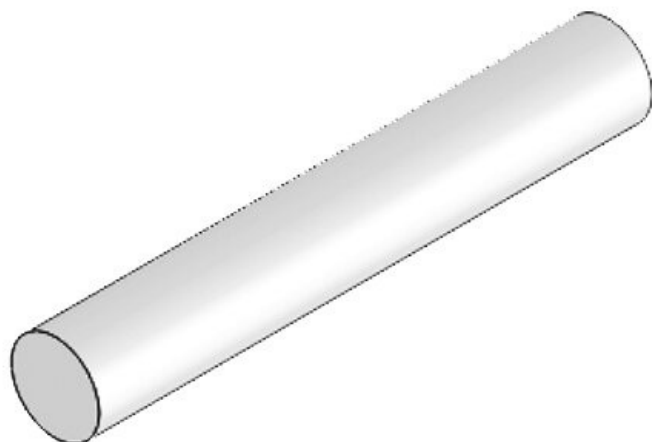
Obj.č. **42909**
EAN **4251269309**
359
Bal. **25**
Barva **bílý**
Délka **25 mm**
Průměr D1 **2 mm**

ST 3



Obj.č. **42901**
EAN **4251269309**
304
Bal. **25**
Barva **bílý**
Délka **25 mm**
Průměr D1 **3 mm**

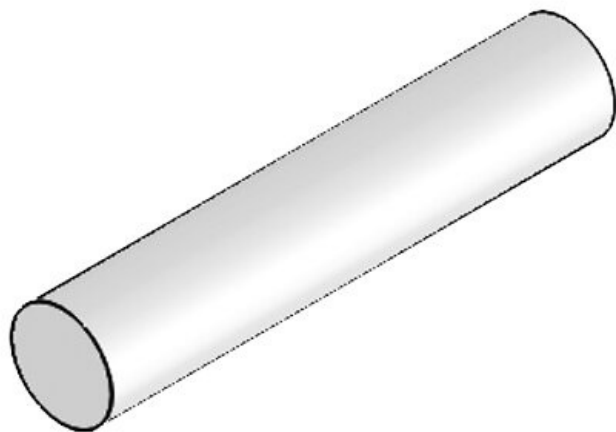
ST 4



Obj.č. **42908**
EAN **4251269309**
342
Bal. **25**
Barva **bílý**
Délka **25 mm**
Průměr D1 **4 mm**

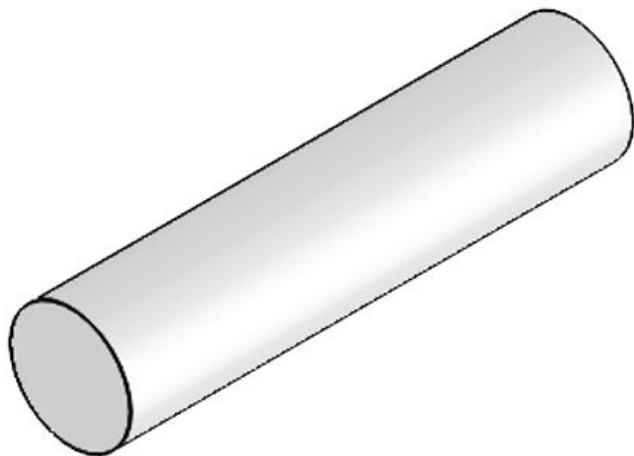
ST 5

Obj.č. **42906**
EAN **4251269309**
335
Bal. **25**
Barva **bílý**
Délka **25 mm**
Průměr D1 **5 mm**



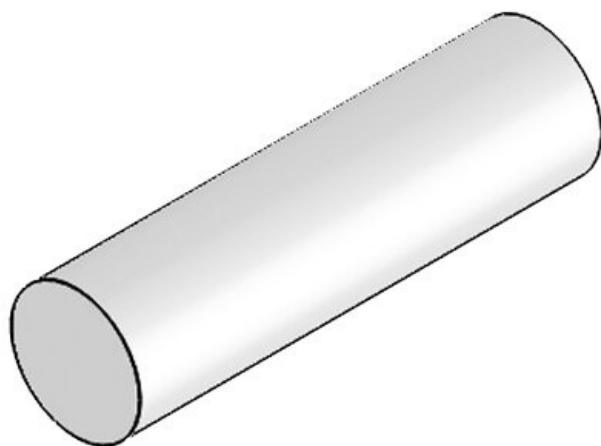
ST 6

Obj.č. **42903**
EAN **4251269309**
311
Bal. **25**
Barva **bílý**
Délka **25 mm**
Průměr D1 **6 mm**

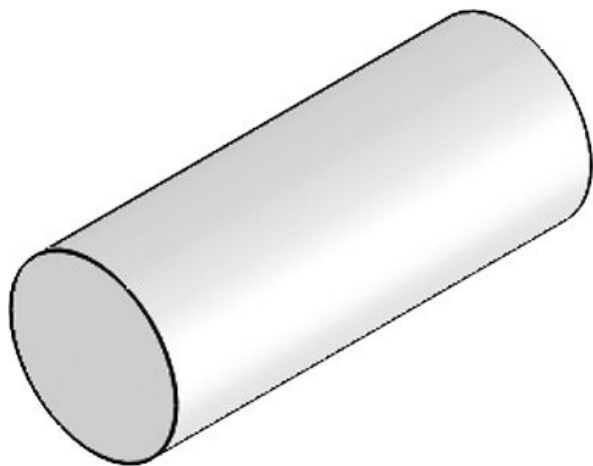


ST 7

Obj.č. **42905**
EAN **4251269309**
328
Bal. **25**
Barva **bílý**
Délka **25 mm**
Průměr D1 **7 mm**

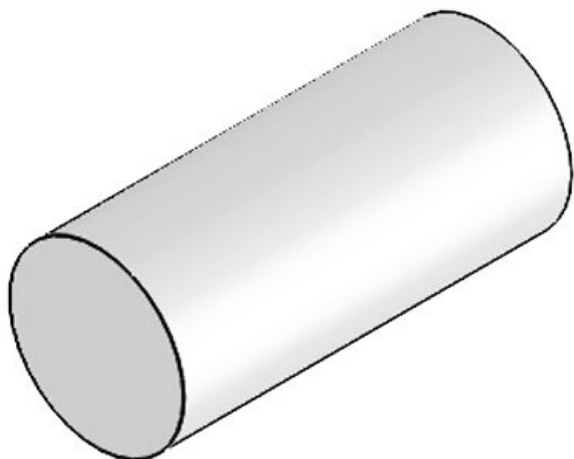


ST 8



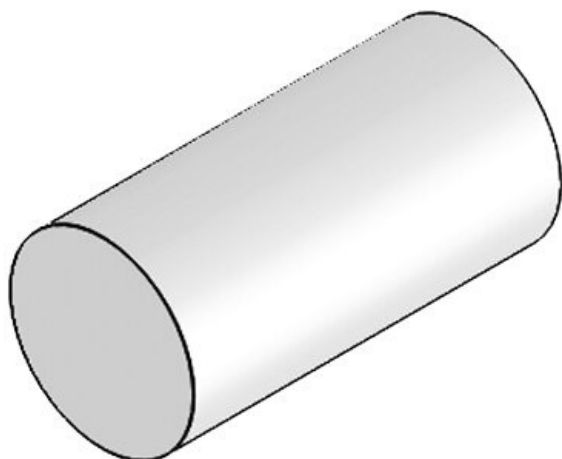
Obj.č. **42899**
EAN **4251269309**
298
Bal. **25**
Barva **bílý**
Délka **20 mm**
Průměr D1 **8 mm**

ST 9



Obj.č. **42897**
EAN **4251269309**
281
Bal. **25**
Barva **bílý**
Délka **20 mm**
Průměr D1 **9 mm**

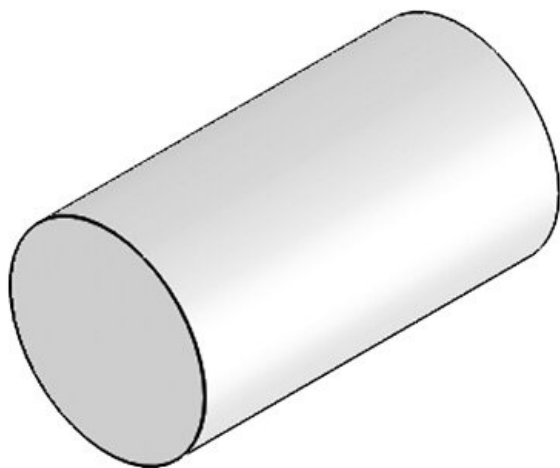
ST 10



Obj.č. **42895**
EAN **4251269309**
274
Bal. **25**
Barva **bílý**
Délka **20 mm**
Průměr D1 **10 mm**

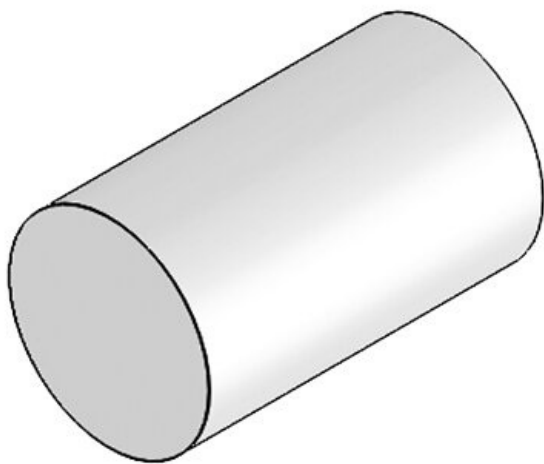
ST 11

Obj.č. **42893**
EAN **4251269309**
267
Bal. **25**
Barva **bílý**
Délka **20 mm**
Průměr D1 **11 mm**



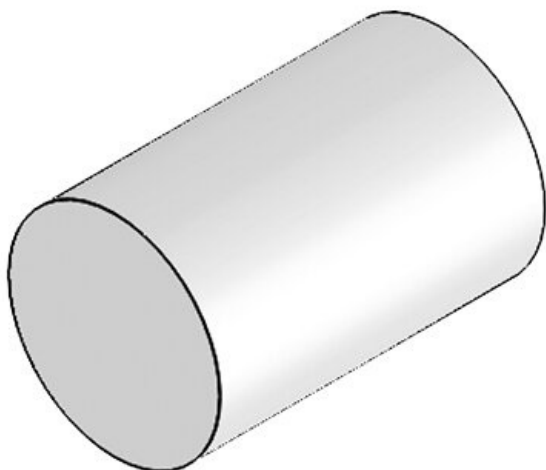
ST 12

Obj.č. **42891**
EAN **4251269309**
250
Bal. **25**
Barva **bílý**
Délka **20 mm**
Průměr D1 **12 mm**

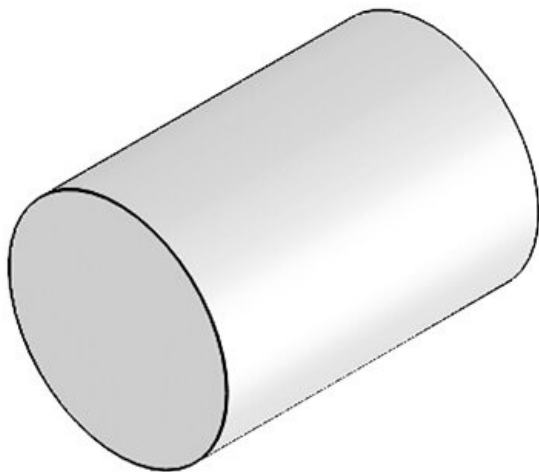


ST 13

Obj.č. **42889**
EAN **4251269309**
243
Bal. **25**
Barva **bílý**
Délka **20 mm**
Průměr D1 **13 mm**

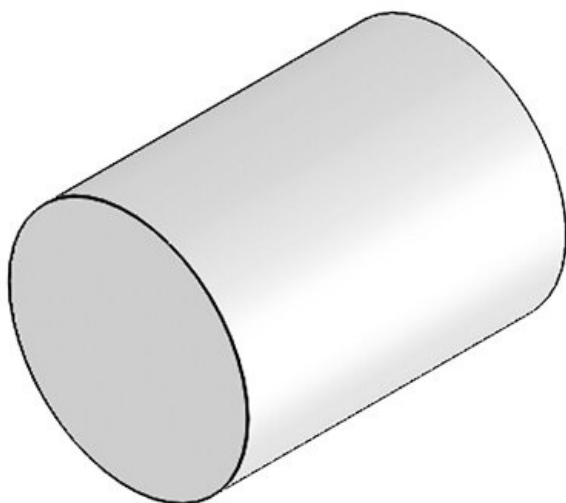


ST 14



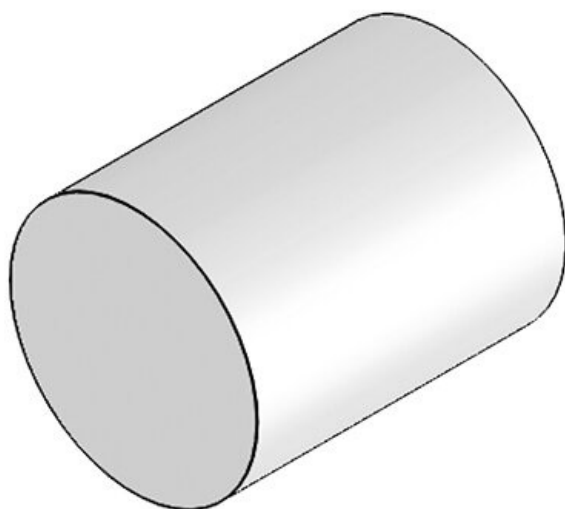
Obj.č. **42887**
EAN **4251269309**
236
Bal. **25**
Barva **bílý**
Délka **20 mm**
Průměr D1 **14 mm**

ST 15



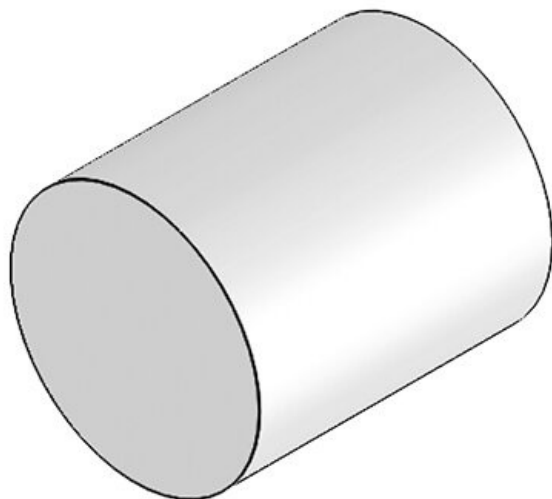
Obj.č. **42885**
EAN **4251269309**
229
Bal. **25**
Barva **bílý**
Délka **20 mm**
Průměr D1 **15 mm**

ST 16



Obj.č. **42883**
EAN **4251269309**
212
Bal. **25**
Barva **bílý**
Délka **20 mm**
Průměr D1 **16 mm**

ST 17



Obj.č. **42881**
EAN **4251269309**
205
Bal. **25**
Barva **bílý**
Délka **20 mm**
Průměr D1 **17 mm**

ST-ASI



Obj.č. **42877**
EAN **4251269309**
199
Bal. **25**
Barva **bílý**
Délka **25 mm**

icotek[®]
smart cable management