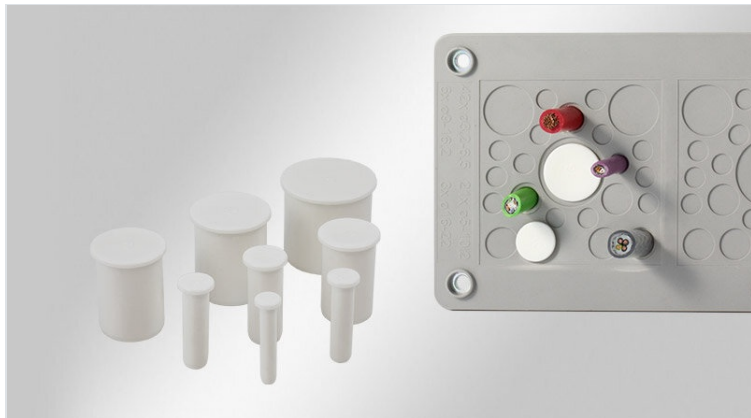


ST-B Stopfen für Membranen

passend für Kabeldurchführungsplatten & Kabeltüllen



Die Stopfen ST-B werden in bereits durchstochene Membranen der Kabeldurchführungsplatten [KEL-DPU](#) / [KEL-DPZ](#) / [KEL-DP](#) / [KEL-QTA-DP](#) und Multi-Membran Kabeltüllen [KT-DT](#) / [QT-DT](#) sowie in den geschlitzten Mehrbereich-Kabeltüllen [KTMB](#) und [QTMB](#) eingesetzt.

So können nicht mehr benötigte Einführungen verschlossen werden. Die Schutzart der Kabeldurchführung bleibt erhalten.



RoHS
compliant



Made in
Germany

Technische Daten

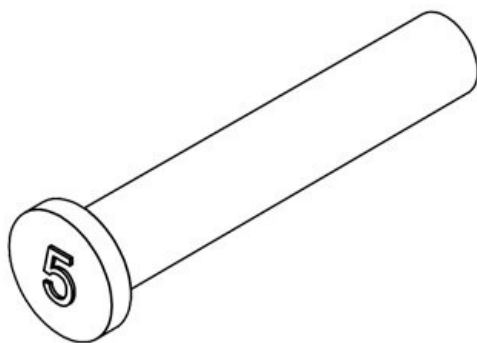
Material	Polyamid
Brandklasse	UL94-V0, selbstverlöschend
Temperaturbereich	-40 C° bis 120 C°
Eigenschaften	silikonfrei, halogenfrei

Vorteile

- Zum sicheren Verschließen nicht mehr benötigter Membranen

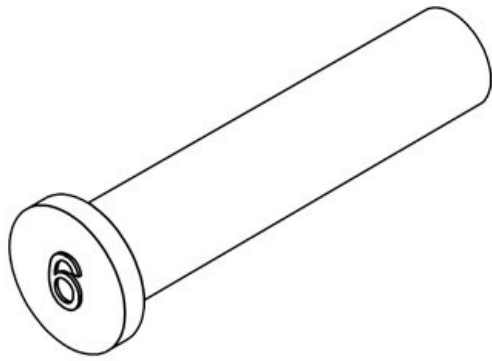
Produktvarianten & Größen

ST-B 5



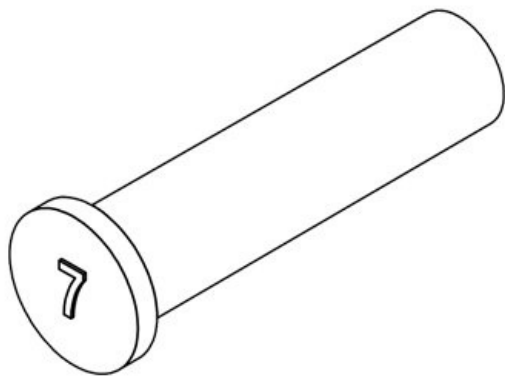
Art.-Nr.	42805
EAN	4251269332
	098
Verpackungseinheit	25
Länge	30 mm
Durchmesser	8 mm
D1	
Durchmesser	5 mm
D2	

ST-B 6



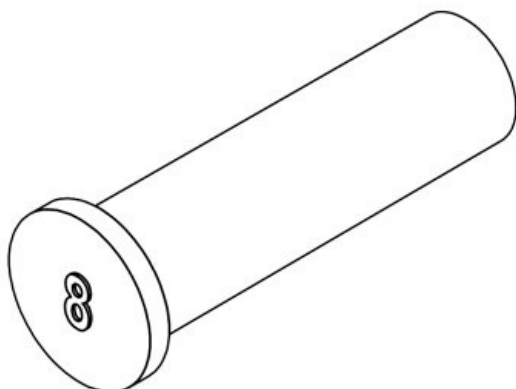
Art.-Nr. **42806**
EAN **4251269309**
144
Verpackungseinheit **25**
Länge **30 mm**
Durchmesser **9 mm**
D1
Durchmesser **6 mm**
D2

ST-B 7



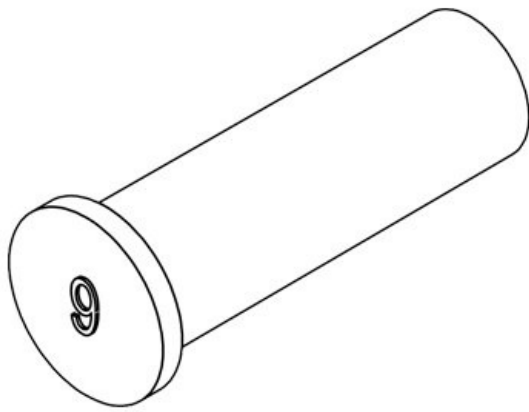
Art.-Nr. **42807**
EAN **4251269332**
104
Verpackungseinheit **25**
Länge **30 mm**
Durchmesser **10 mm**
D1
Durchmesser **7 mm**
D2

ST-B 8



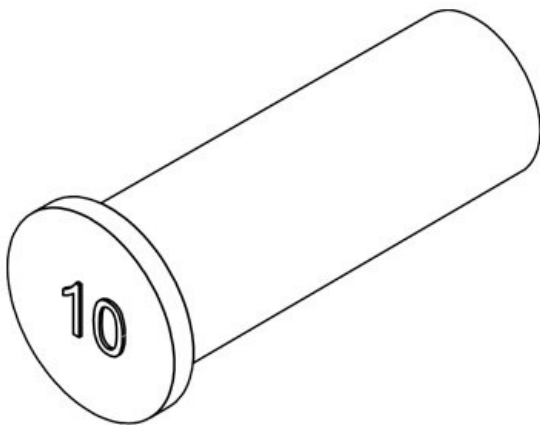
Art.-Nr. **42808**
EAN **4251269332**
111
Verpackungseinheit **25**
Länge **30 mm**
Durchmesser **11 mm**
D1
Durchmesser **8 mm**
D2

ST-B 9



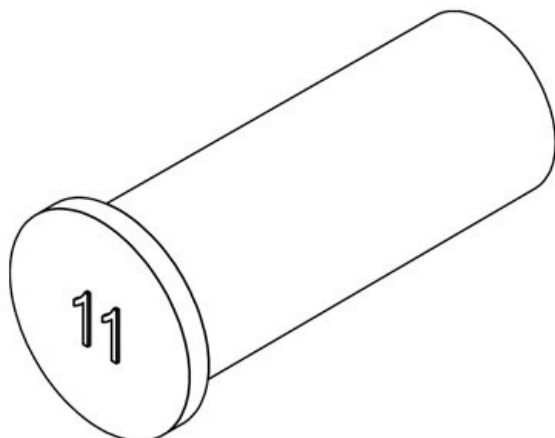
Art.-Nr. **42809**
EAN **4251269332**
128
Verpackungseinheit **25**
Länge **30 mm**
Durchmesser **12 mm**
D1
Durchmesser **9 mm**
D2

ST-B 10



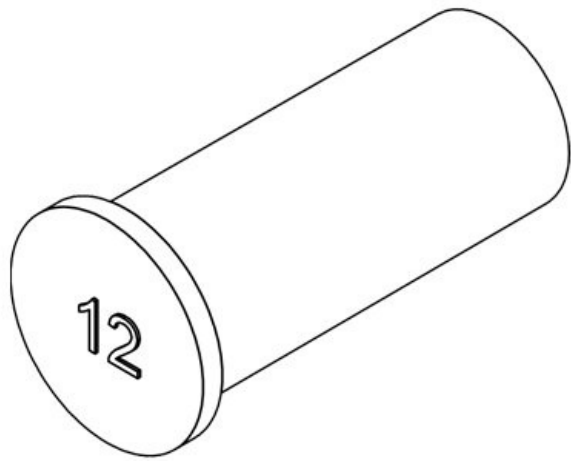
Art.-Nr. **42810**
EAN **4251269309**
151
Verpackungseinheit **25**
Länge **30 mm**
Durchmesser **13 mm**
D1
Durchmesser **10 mm**
D2

ST-B 11



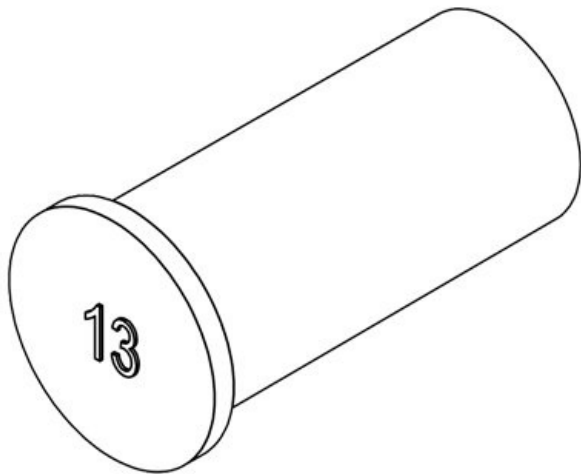
Art.-Nr. **42811**
EAN **4251269332**
135
Verpackungseinheit **25**
Länge **30 mm**
Durchmesser **14 mm**
D1
Durchmesser **11 mm**
D2

ST-B 12



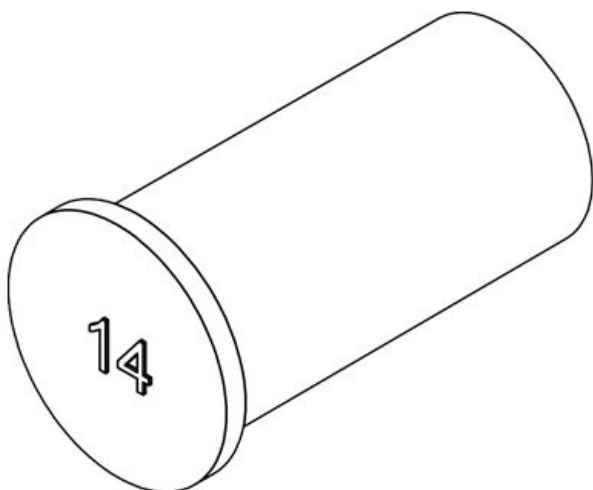
Art.-Nr. **42812**
EAN **4251269309**
168
Verpackungseinheit **25**
Länge **30 mm**
Durchmesser **15 mm**
D1
Durchmesser **12 mm**
D2

ST-B 13



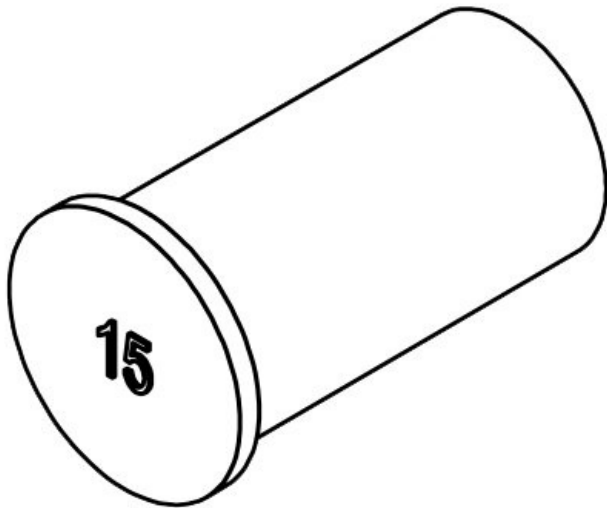
Art.-Nr. **42813**
EAN **4251269332**
142
Verpackungseinheit **25**
Länge **30 mm**
Durchmesser **16 mm**
D1
Durchmesser **13 mm**
D2

ST-B 14



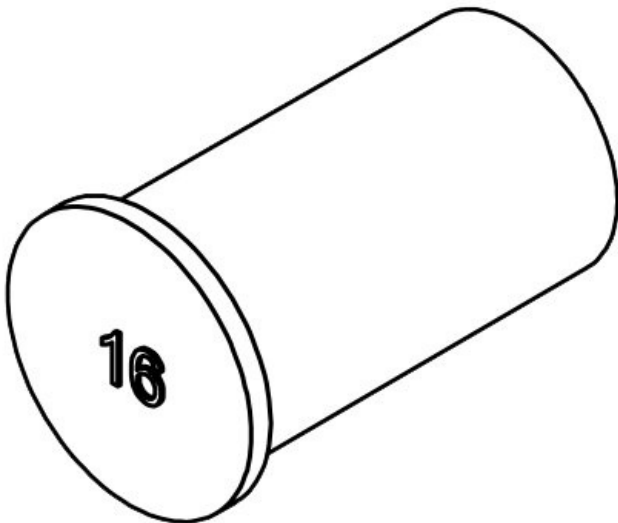
Art.-Nr. **42814**
EAN **4251269332**
159
Verpackungseinheit **25**
Länge **30 mm**
Durchmesser **17 mm**
D1
Durchmesser **14 mm**
D2

ST-B 15



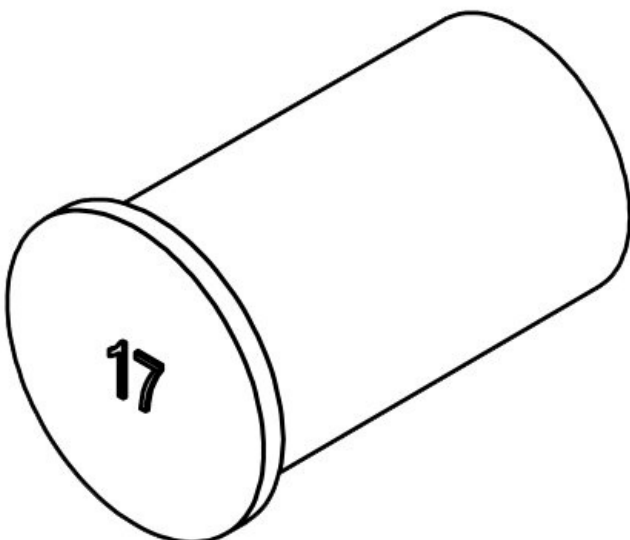
Art.-Nr. **42815**
EAN **4251269332**
166
Verpackungseinheit **25**
Länge **30 mm**
Durchmesser **18 mm**
D1
Durchmesser **15 mm**
D2

ST-B 16



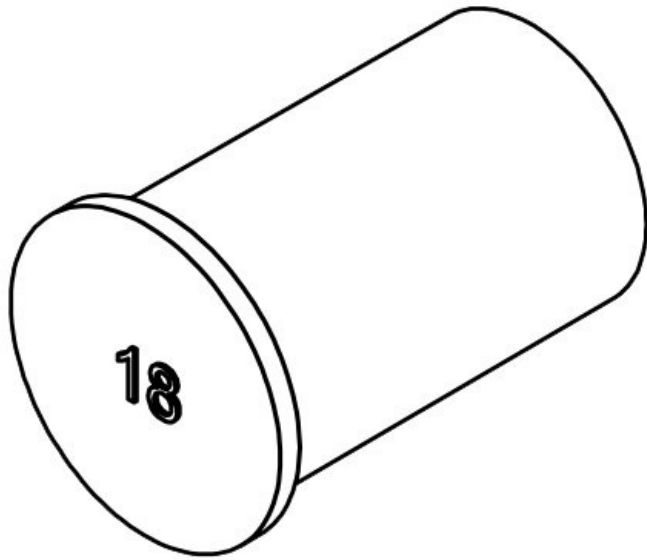
Art.-Nr. **42816**
EAN **4251269309**
175
Verpackungseinheit **25**
Länge **30 mm**
Durchmesser **19 mm**
D1
Durchmesser **16 mm**
D2

ST-B 17



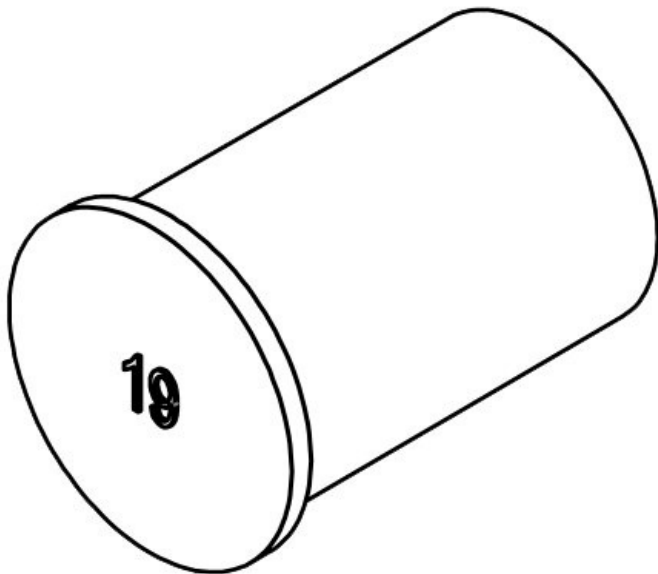
Art.-Nr. **42817**
EAN **4251269332**
173
Verpackungseinheit **25**
Länge **30 mm**
Durchmesser **20 mm**
D1
Durchmesser **17 mm**
D2

ST-B 18



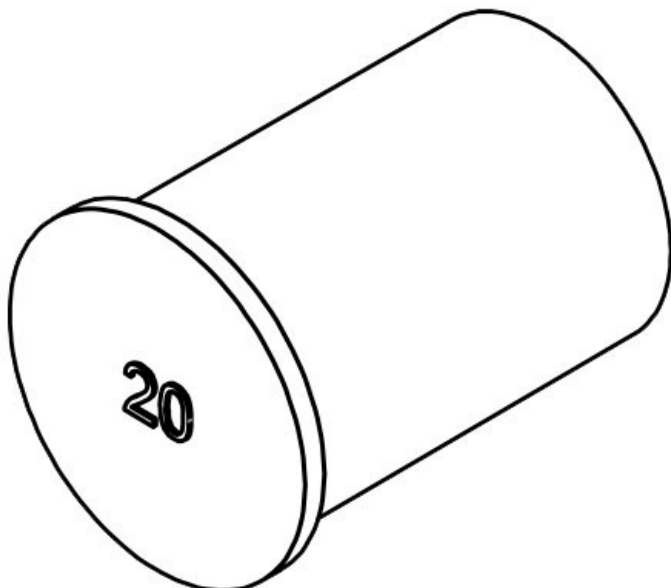
Art.-Nr. **42818**
EAN **4251269332**
180
Verpackungseinheit **25**
Länge **30 mm**
Durchmesser **21 mm**
D1
Durchmesser **18 mm**
D2

ST-B 19



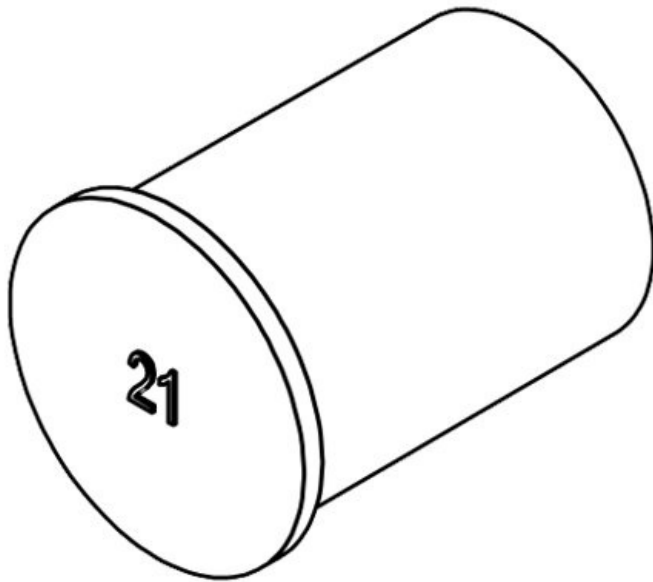
Art.-Nr. **42819**
EAN **4251269332**
197
Verpackungseinheit **25**
Länge **30 mm**
Durchmesser **22 mm**
D1
Durchmesser **19 mm**
D2

ST-B 20



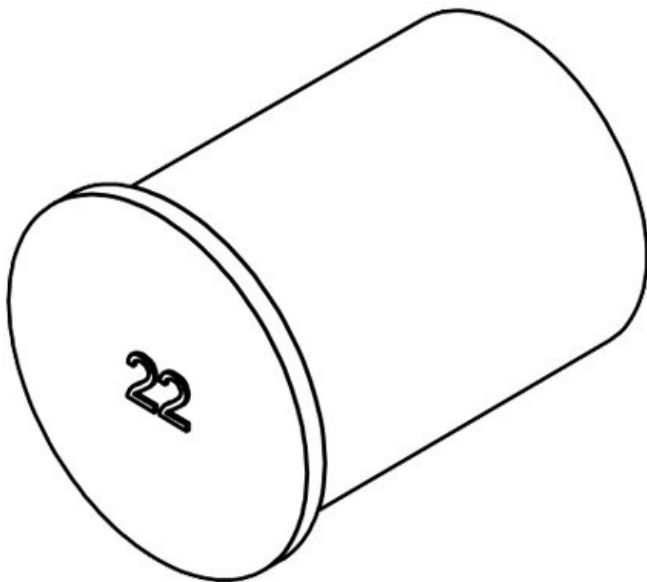
Art.-Nr. **42820**
EAN **4251269332**
203
Verpackungseinheit **10**
Länge **30 mm**
Durchmesser **23 mm**
D1
Durchmesser **20 mm**
D2

ST-B 21



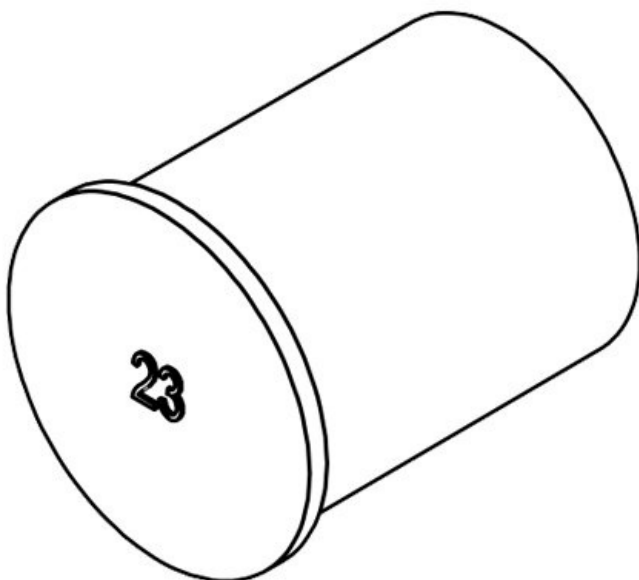
Art.-Nr. **42821**
EAN **4251269332**
210
Verpackungseinheit **10**
Länge **30 mm**
Durchmesser **24 mm**
D1
Durchmesser **21 mm**
D2

ST-B 22



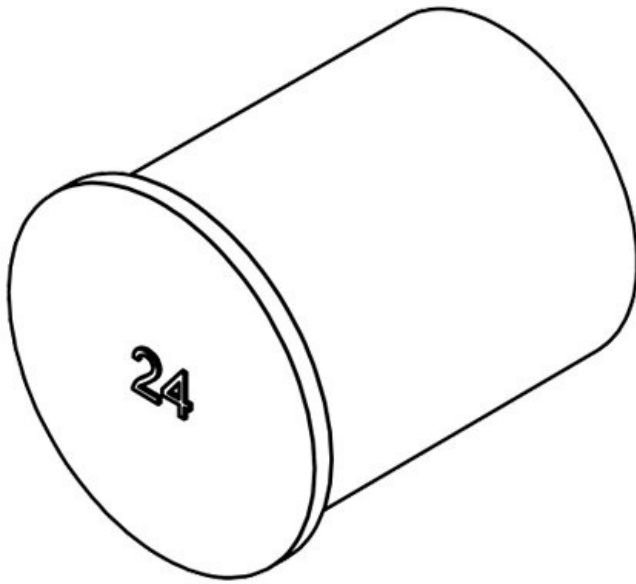
Art.-Nr. **42822**
EAN **4251269309**
182
Verpackungseinheit **10**
Länge **30 mm**
Durchmesser **25 mm**
D1
Durchmesser **22 mm**
D2

ST-B 23



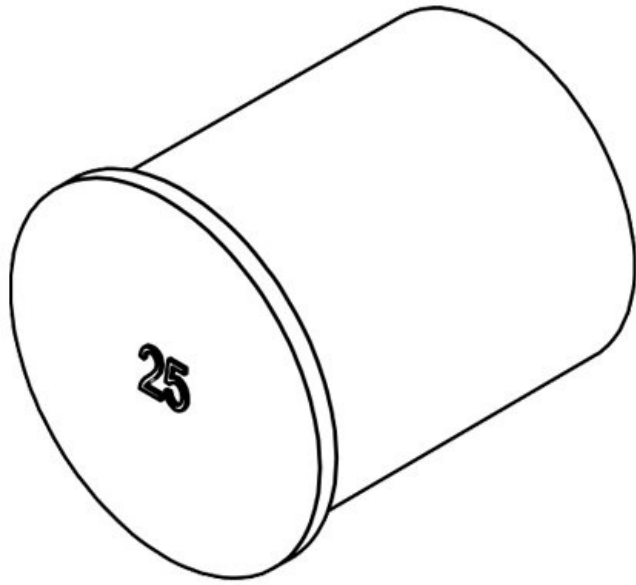
Art.-Nr. **42823**
EAN **4251269332**
227
Verpackungseinheit **10**
Länge **30 mm**
Durchmesser **26 mm**
D1
Durchmesser **23 mm**
D2

ST-B 24



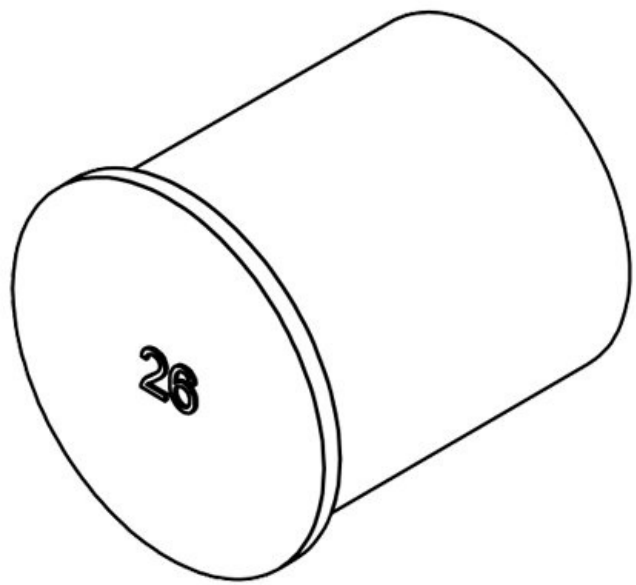
Art.-Nr. **42824**
EAN **4251269332**
234
Verpackungseinheit **10**
Länge **30 mm**
Durchmesser **27 mm**
D1
Durchmesser **24 mm**
D2

ST-B 25



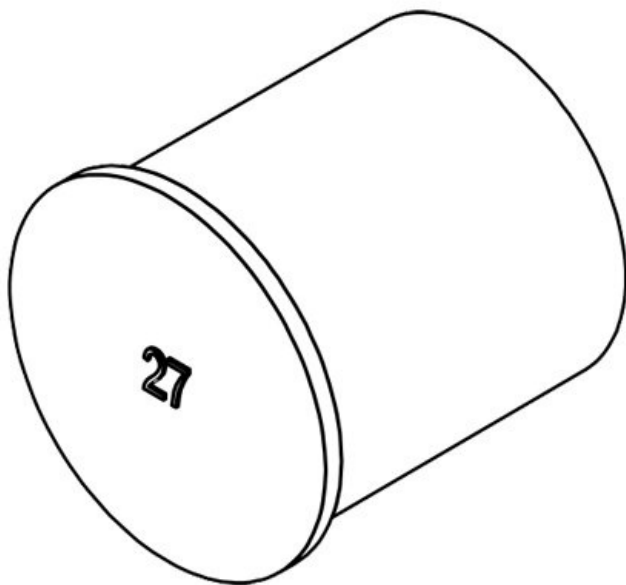
Art.-Nr. **42825**
EAN **4251269332**
241
Verpackungseinheit **10**
Länge **30 mm**
Durchmesser **28 mm**
D1
Durchmesser **25 mm**
D2

ST-B 26



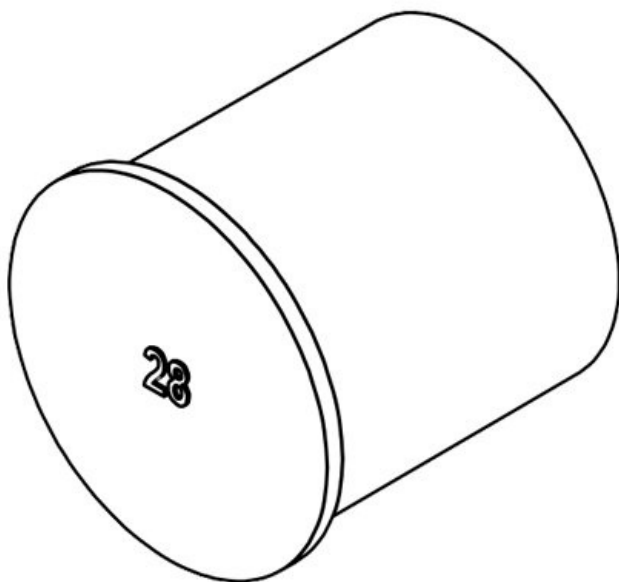
Art.-Nr. **42826**
EAN **4251269332**
258
Verpackungseinheit **10**
Länge **30 mm**
Durchmesser **29 mm**
D1
Durchmesser **26 mm**
D2

ST-B 27



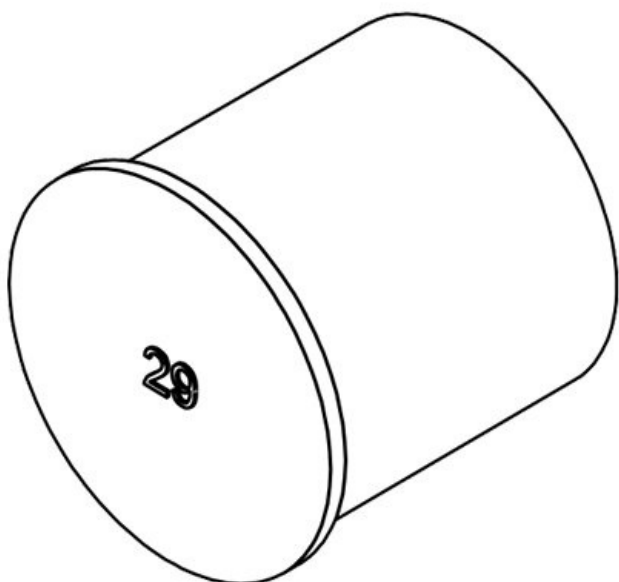
Art.-Nr. **42827**
EAN **4251269332**
340
Verpackungseinheit **10**
Länge **30 mm**
Durchmesser **30 mm**
D1
Durchmesser **27 mm**
D2

ST-B 28



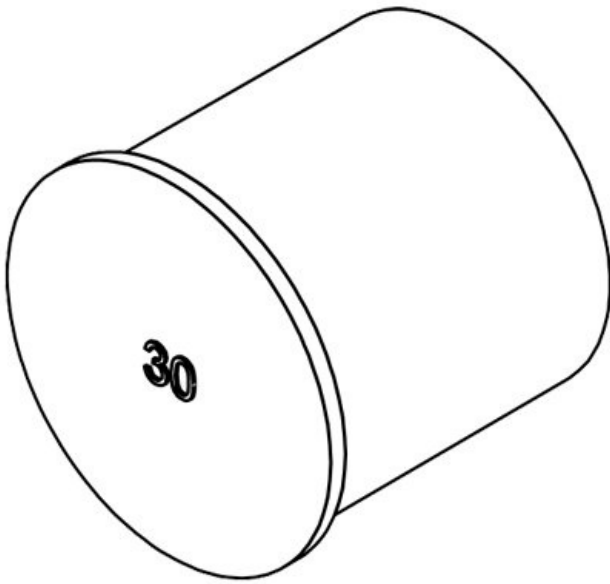
Art.-Nr. **42828**
EAN **4251269332**
357
Verpackungseinheit **10**
Länge **30 mm**
Durchmesser **31 mm**
D1
Durchmesser **28 mm**
D2

ST-B 29



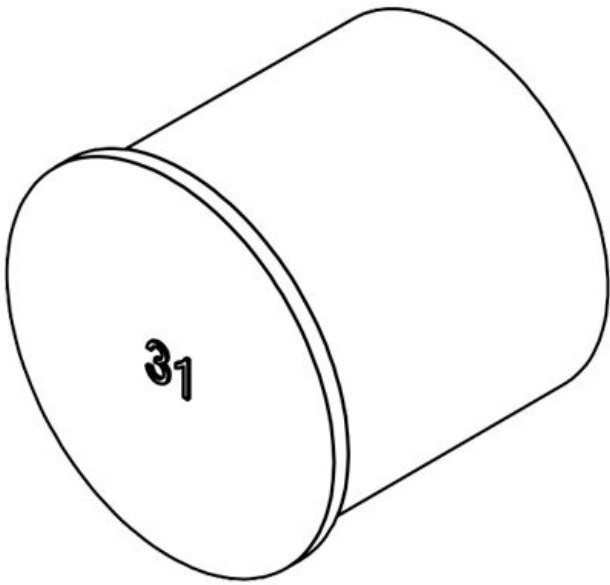
Art.-Nr. **42829**
EAN **4251269332**
364
Verpackungseinheit **10**
Länge **30 mm**
Durchmesser **32 mm**
D1
Durchmesser **29 mm**
D2

ST-B 30



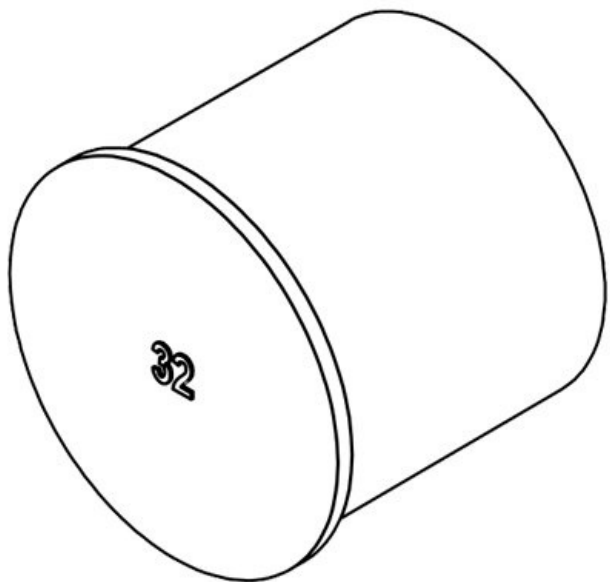
Art.-Nr. **42830**
EAN **4251269332**
371
Verpackungseinheit **10**
Länge **30 mm**
Durchmesser **33 mm**
D1
Durchmesser **30 mm**
D2

ST-B 31



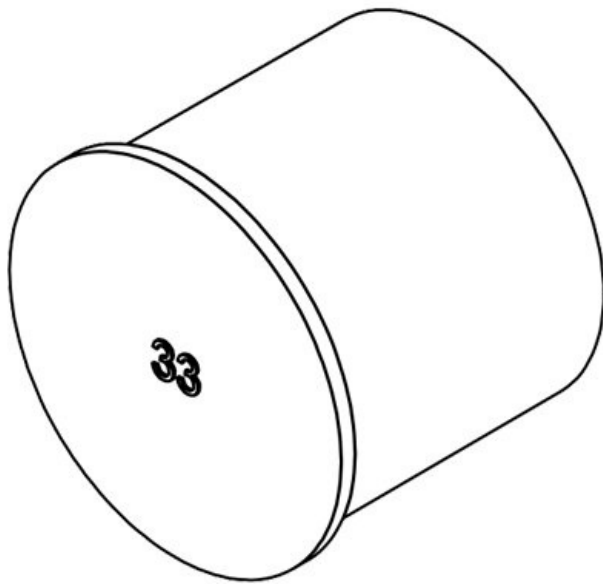
Art.-Nr. **42831**
EAN **4251269332**
388
Verpackungseinheit **10**
Länge **30 mm**
Durchmesser **34 mm**
D1
Durchmesser **31 mm**
D2

ST-B 32



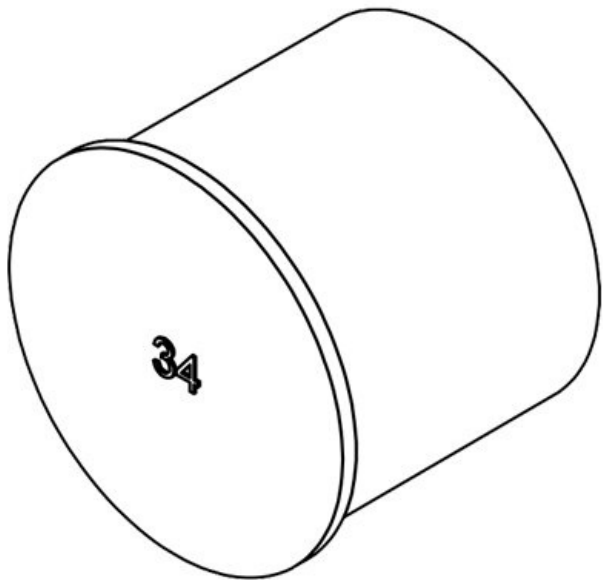
Art.-Nr. **42832**
EAN **4251269332**
395
Verpackungseinheit **10**
Länge **30 mm**
Durchmesser **35 mm**
D1
Durchmesser **32 mm**
D2

ST-B 33



Art.-Nr. **42833**
EAN **4251269332**
401
Verpackungseinheit **10**
Länge **30 mm**
Durchmesser **36 mm**
D1
Durchmesser **33 mm**
D2

ST-B 34



Art.-Nr. **42834**
EAN **4251269332**
418
Verpackungseinheit **10**
Länge **30 mm**
Durchmesser **37 mm**
D1
Durchmesser **34 mm**
D2

icotek[®]
smart cable management