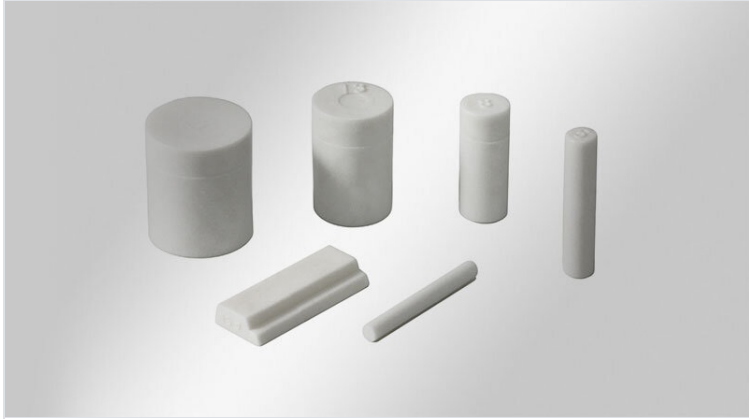


ST | Stopfen für Kabeltüllen

der Baureihen KT und QT, Durchmesser 1 - 17 mm



Die Stopfen werden in nicht mit Leitungen bestückte Kabeltüllen eingesetzt. Die IP Schutzart der Tüllen bleibt erhalten.

So können nicht oder nicht mehr benötigte Einführungen verschlossen werden.

Technische Daten

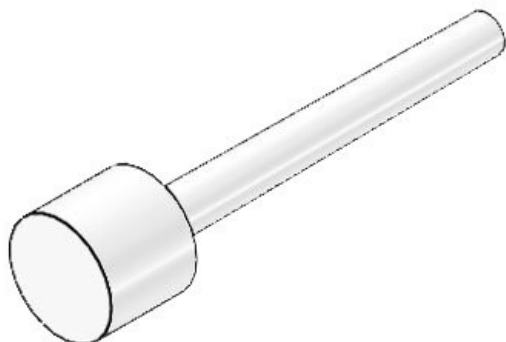
UL Type (UL 50E)	UL Type 12
Material	Polyamid
Brandklasse	UL94-V0, selbstverlöschend
Temperaturbereich	-40 C° bis 120 C°
Eigenschaften	silikonfrei, halogenfrei

Vorteile

- Zum sicheren Verschließen nicht benötigter Einführungen

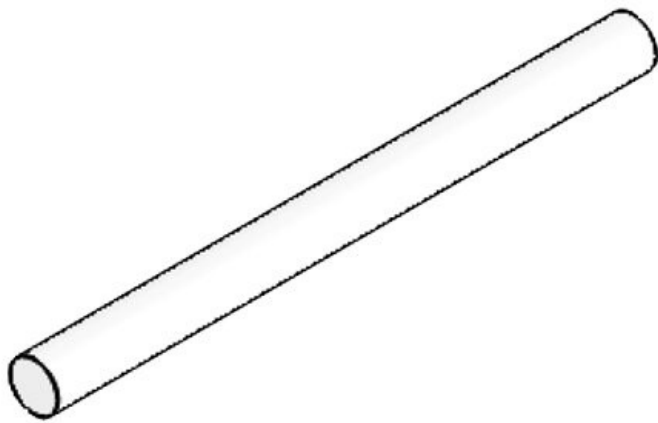
Produktvarianten & Größen

ST 1



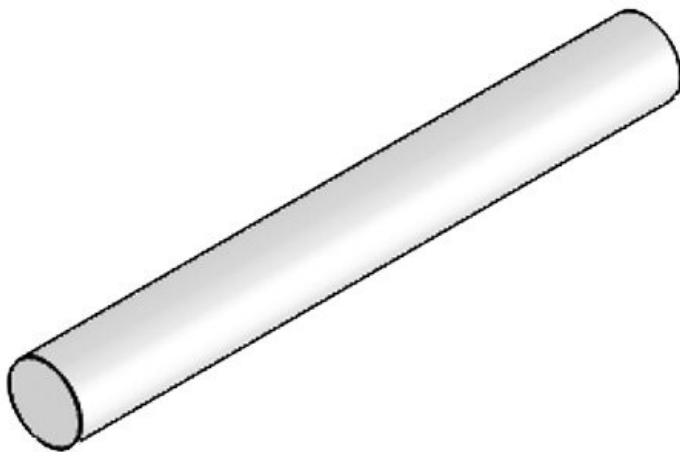
Art.-Nr. **42900**
EAN **4251269318**
337
Verpackungseinheit **25**
Farbe **weiß**
Länge **25 mm**
Leitungstyp **Rundleitung**
Durchmesser **1 mm**
D1

ST 2



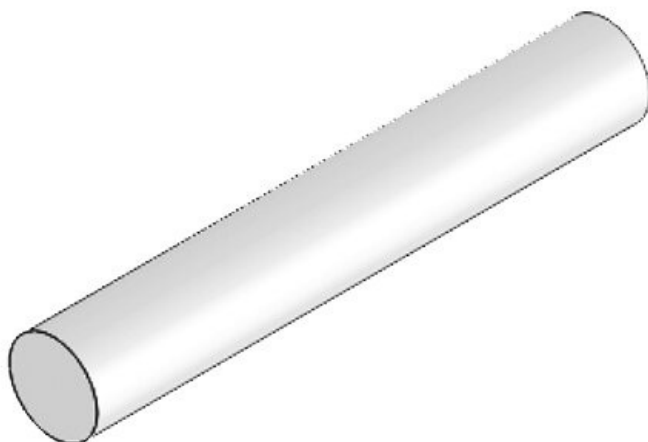
Art.-Nr. **42909**
EAN **4251269309359**
Verpackungseinheit **25**
Farbe **weiß**
Länge **25 mm**
Leitungstyp **Rundleitung**
Durchmesser **2 mm**
D1

ST 3



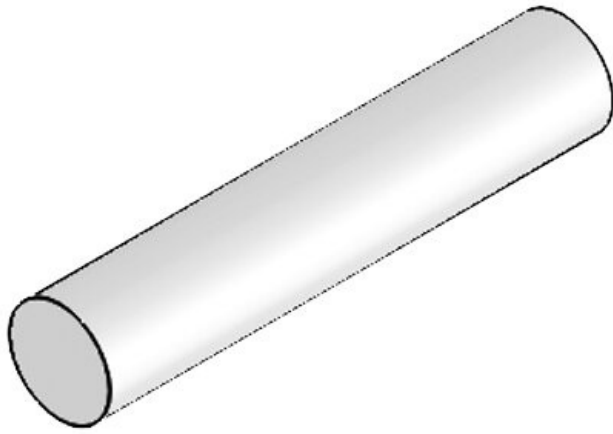
Art.-Nr. **42901**
EAN **4251269309304**
Verpackungseinheit **25**
Farbe **weiß**
Länge **25 mm**
Leitungstyp **Rundleitung**
Durchmesser **3 mm**
D1

ST 4



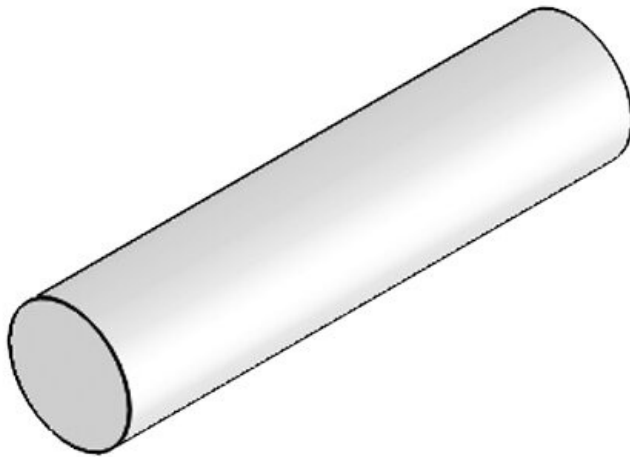
Art.-Nr. **42908**
EAN **4251269309342**
Verpackungseinheit **25**
Farbe **weiß**
Länge **25 mm**
Leitungstyp **Rundleitung**
Durchmesser **4 mm**
D1

ST 5



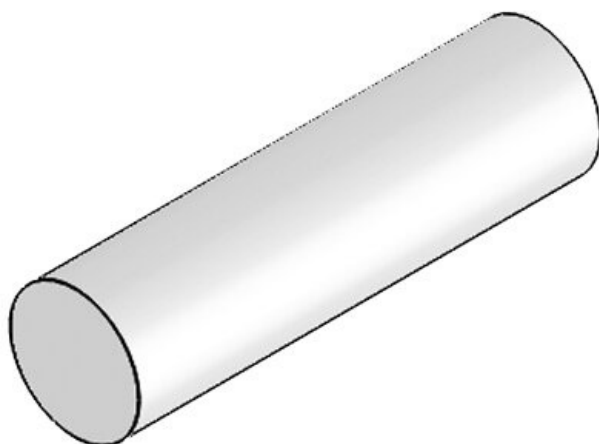
Art.-Nr. **42906**
EAN **4251269309335**
Verpackungseinheit **25**
Farbe **weiß**
Länge **25 mm**
Leitungstyp **Rundleitung**
Durchmesser **5 mm**
D1

ST 6



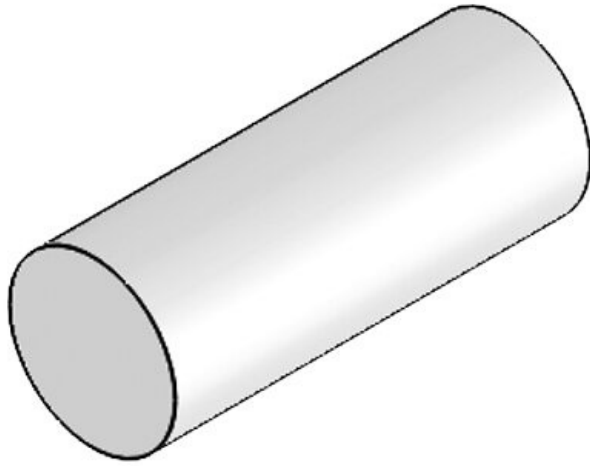
Art.-Nr. **42903**
EAN **4251269309311**
Verpackungseinheit **25**
Farbe **weiß**
Länge **25 mm**
Leitungstyp **Rundleitung**
Durchmesser **6 mm**
D1

ST 7



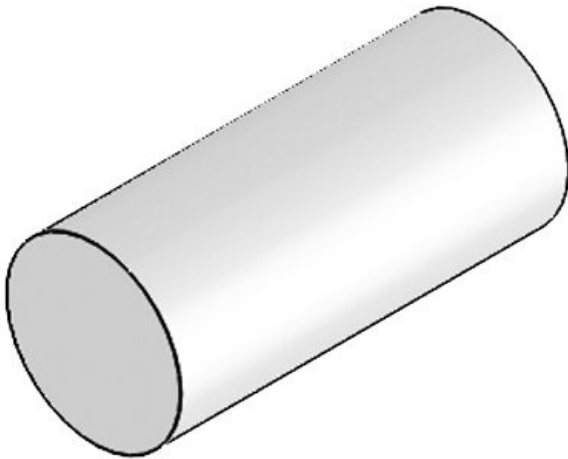
Art.-Nr. **42905**
EAN **4251269309328**
Verpackungseinheit **25**
Farbe **weiß**
Länge **25 mm**
Leitungstyp **Rundleitung**
Durchmesser **7 mm**
D1

ST 8



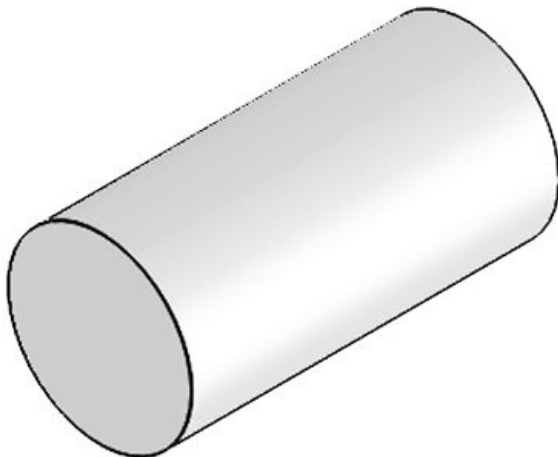
Art.-Nr. **42899**
EAN **4251269309**
298
Verpackungseinheit **25**
Farbe **weiß**
Länge **20 mm**
Leitungstyp **Rundleitung**
Durchmesser **8 mm**
D1

ST 9



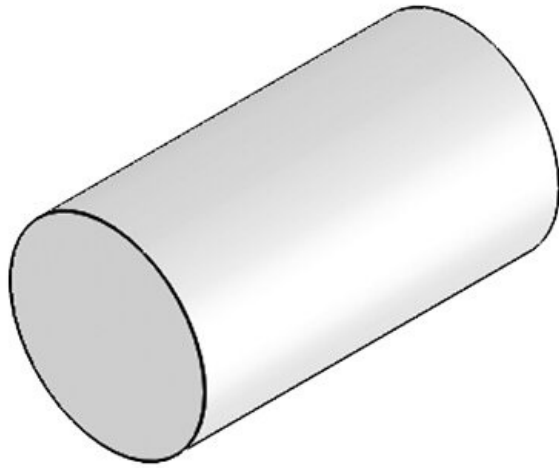
Art.-Nr. **42897**
EAN **4251269309**
281
Verpackungseinheit **25**
Farbe **weiß**
Länge **20 mm**
Leitungstyp **Rundleitung**
Durchmesser **9 mm**
D1

ST 10



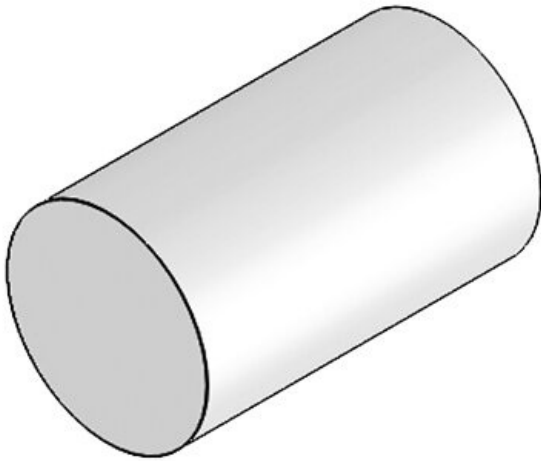
Art.-Nr. **42895**
EAN **4251269309**
274
Verpackungseinheit **25**
Farbe **weiß**
Länge **20 mm**
Leitungstyp **Rundleitung**
Durchmesser **10 mm**
D1

ST 11



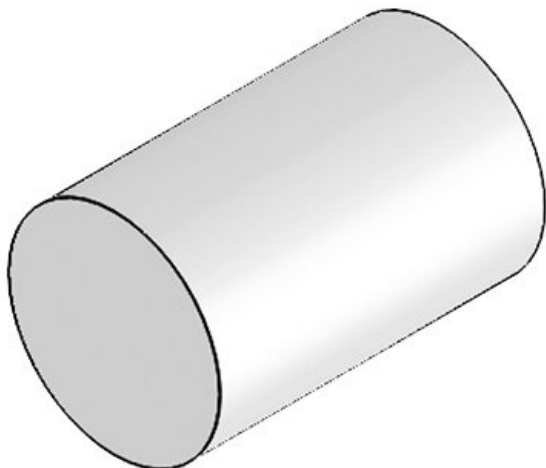
Art.-Nr. **42893**
EAN **4251269309**
267
Verpackungseinheit **25**
Farbe **weiß**
Länge **20 mm**
Leitungstyp **Rundleitung**
Durchmesser **11 mm**
D1

ST 12



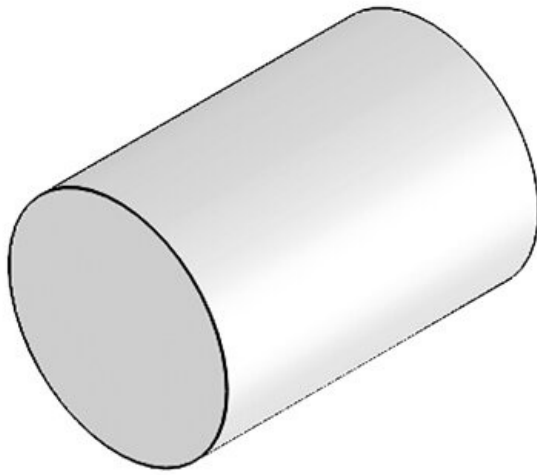
Art.-Nr. **42891**
EAN **4251269309**
250
Verpackungseinheit **25**
Farbe **weiß**
Länge **20 mm**
Leitungstyp **Rundleitung**
Durchmesser **12 mm**
D1

ST 13



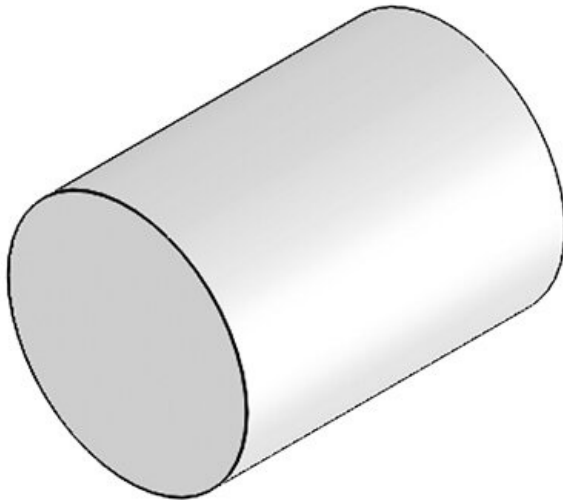
Art.-Nr. **42889**
EAN **4251269309**
243
Verpackungseinheit **25**
Farbe **weiß**
Länge **20 mm**
Leitungstyp **Rundleitung**
Durchmesser **13 mm**
D1

ST 14



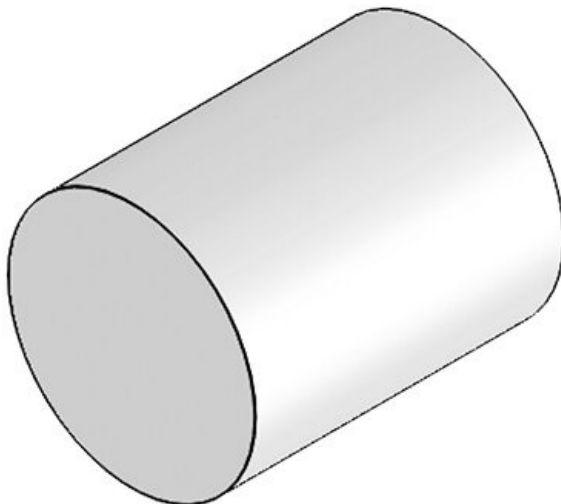
Art.-Nr. **42887**
EAN **4251269309**
236
Verpackungseinheit **25**
Farbe **weiß**
Länge **20 mm**
Leitungstyp **Rundleitung**
Durchmesser **14 mm**
D1

ST 15



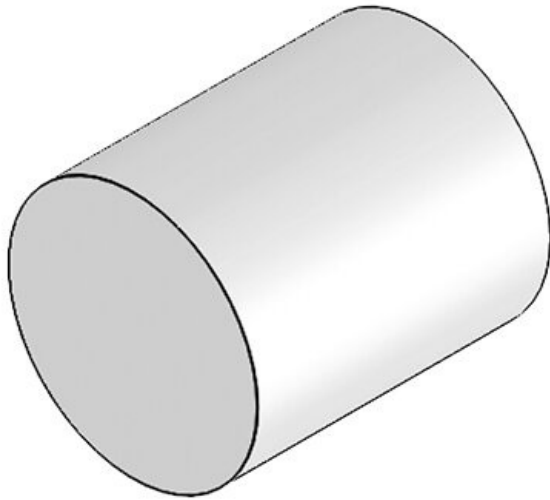
Art.-Nr. **42885**
EAN **4251269309**
229
Verpackungseinheit **25**
Farbe **weiß**
Länge **20 mm**
Leitungstyp **Rundleitung**
Durchmesser **15 mm**
D1

ST 16



Art.-Nr. **42883**
EAN **4251269309**
212
Verpackungseinheit **25**
Farbe **weiß**
Länge **20 mm**
Leitungstyp **Rundleitung**
Durchmesser **16 mm**
D1

ST 17



Art.-Nr. **42881**
EAN **4251269309**
205
Verpackungseinheit **25**
Farbe **weiß**
Länge **20 mm**
Leitungstyp **Rundleitung**
Durchmesser **17 mm**
D1

ST-ASI



Art.-Nr. **42877**
EAN **4251269309**
199
Verpackungseinheit **25**
Farbe **weiß**
Länge **25 mm**
Leitungstyp **ASI Leitung**

icotek[®]
smart cable management