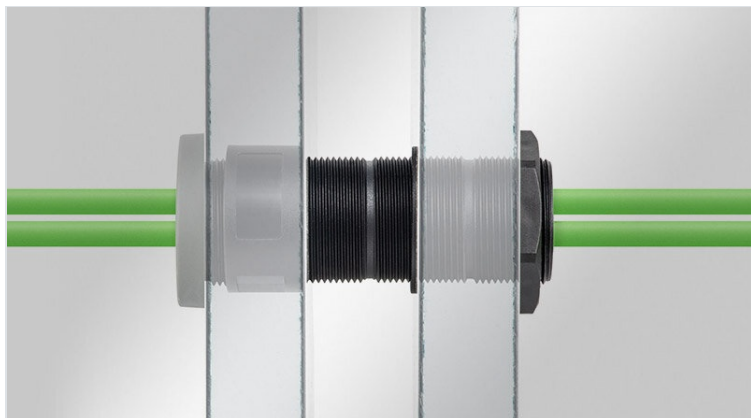


TE | Gewindeverlängerung

für Kabelverschraubungen und Kabeldurchführungen, M32 / M50 / M63



Die icotek [Kabelverschraubungen](#) und [Kabeldurchführungen](#) mit metrischem Gewinde werden bei der Montage mit einer Gegenmutter verschraubt.

Reichen die Gewindelängen nicht aus, zum Beispiel bei der Montage auf Sandwichplatten oder dicken Betonwänden, bietet icotek eine praktische Lösung: die icotek Gewindeverlängerung!

Die icotek Gewindeverlängerung ist in vier Größen (M25, M32, M50, M63) sowie in drei Längen (35 mm, 60 mm, 120 mm) erhältlich und stellt eine echte Innovation im Bereich Kabelmanagement dar. Die verschiedenen Längen lassen sich sowohl flexibel kombinieren als auch an den dafür vorgegebenen Stellen kürzen. Damit können nicht nur sehr große, sondern auch maßgenaue Distanzen bei der Kabeldurchführung überwunden werden. Durch ihre stabile Bauweise können fast beliebig viele Gewindeverlängerungen aneinander geschraubt werden.

Ausbruchmaß: 37 / 55 / 68 mm (Standardmaße für Bohrkrone)

Adapter TE-MA

Als Ergänzung zu den Gewindeverlängerungen, die sich nahezu beliebig aneinanderreihen lassen, gibt es den Adapter TE-MA. Mit diesem lassen sich Gewindeverlängerungen gleichen Durchmessers gegenläufig zusammenschrauben, so dass auf beiden Seiten eine Kabelverschraubung oder eine Kabeldurchführung angebracht werden kann. Somit ist eine Durchführung und Abdichtung an beiden Seiten der Wand möglich.

Abschlussblende AB-M

Zur Herstellung von Wanddurchbrüchen in Reinräumen, Kühlräumen, Gebäuden usw. werden sehr häufig Kernbohrer mit Durchmessern ab 80 mm eingesetzt. Um bei solchen Wanddurchbrüchen die Gewindeverlängerung TE einsetzen zu können, werden die Abschlussblenden AB-M150 verwendet. [Mehr Infos »](#)

(Abgebildete Kabelverschraubungen / Kabeldurchführungen sind nicht im Lieferumfang enthalten)

Technische Daten

Material	Polyamid
Brandklasse	UL94-V0, selbstverlöschend
Temperaturbereich	-40 C° bis 140 C°
Eigenschaften	silikonfrei, halogenfrei
Montageart	Verschrauben mit Gegenmutter

Vorteile

- Große Anwendungsvielfalt in unterschiedlichen Branchen wie Baubranche, Gebäudetechnik, Caravan, Reinraum uvm.
- Besonders geeignet für Sandwichplatten aller Wandstärken
- IP-Schutz der verwendeten Kabelverschraubung oder Kabeldurchführung bleibt bestehen
- Nahezu endlose Erweiterung möglich
- TE-MA: beidseitige Nutzung der Gewindeverlängerung möglich
- Verschiedene Gewindelängen können flexibel miteinander kombiniert werden
- Größere Längen können am Absatz zwischen den Gewinden gekürzt werden, ohne die Gewindegänge zu beschädigen
- Einfräsung für Schlüsselweite zum einfachen Festziehen der Verschraubung
- Passend für alle runden icotek Kabelverschraubungen und Kabeldurchführungen M25 / M32 / M50 / M63

Produktvarianten & Größen



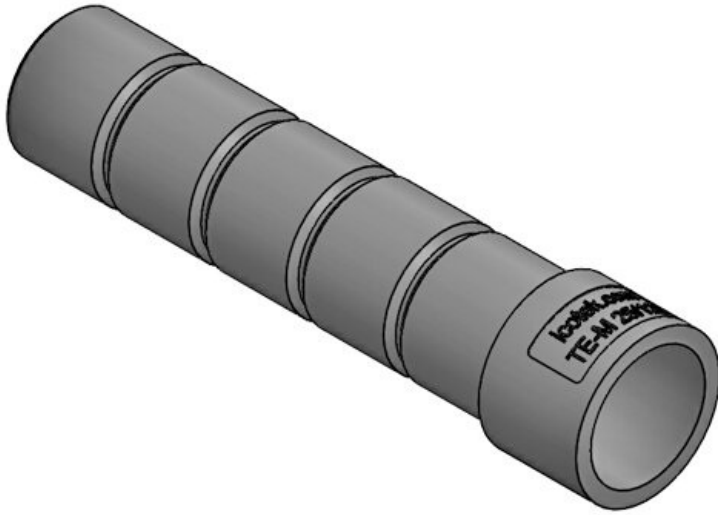
Art.-Nr.	52316	Schlüsselweite SW 35
EAN	4251269337734	Ausbruchgröße 37 mm , rund
Verpackungseinheit	5	Gewinde M25 × 1,5
Max. Kabeldurchmesser	18 mm	
Farbe	schwarz	
Länge	35 mm	
Außendurchmesser	29,5 mm	



Art.-Nr.	52317	Schlüsselweite SW 35
EAN	4251269337741	Ausbruchgröße 37 mm , rund
Verpackungseinheit	5	Gewinde M25 × 1,5
Max. Kabeldurchmesser	18 mm	
Farbe	schwarz	
Länge	60 mm	
Außendurchmesser	29,5 mm	

TE-M25|120

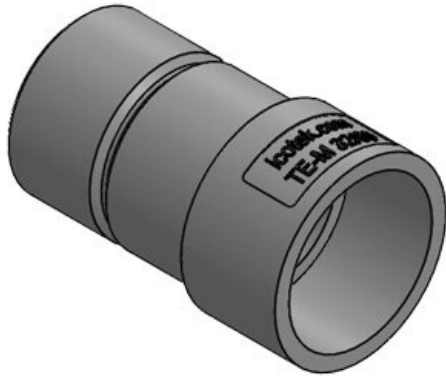
Art.-Nr.	52318	Schlüsselweite SW 35
EAN	4251269337758	Ausbruchgröße 37 mm , rund
Verpackungseinheit	5	Gewinde M25 × 1,5
Max. Kabeldurchmesser	18 mm	
Farbe	schwarz	
Länge	120 mm	
Außendurchmesser	29,5 mm	



TE-M32|35

Art.-Nr.	52300	Schlüsselweite SW 35
EAN	4251269332449	Ausbruchgröße 37 mm , rund
Verpackungseinheit	5	Gewinde M32 × 1,5
Max. Kabeldurchmesser	25 mm	
Farbe	schwarz	
Länge	35 mm	
Außendurchmesser	36,5 mm	





Art.-Nr.	52301	Schlüsselweite SW 35
EAN	4251269332	Ausbruchgröße 37 mm
	456	, rund
Verpackungseinheit	5	Gewinde M32 × 1,5
Max. Kabeldurchmesser	25 mm	
Farbe	schwarz	
Länge	60 mm	
Außendurchmesser	36,5 mm	



Art.-Nr.	52302	Schlüsselweite SW 35
EAN	4251269332	Ausbruchgröße 37 mm
	463	, rund
Verpackungseinheit	5	Gewinde M32 × 1,5
Max. Kabeldurchmesser	25 mm	
Farbe	schwarz	
Länge	120 mm	
Außendurchmesser	36,5 mm	

TE-MA 32

Art.-Nr.	52305	Schlüsselweite SW 35
EAN	4251269335	Ausbruchgröße 37 mm
	365	, rund
Verpackungseinheit	5	Gewinde M32 × 1,5
Max.	25 mm	
Kabeldurchmesser		
Farbe	schwarz	
Länge	38 mm	
Außendurchmesser	36,5 mm	

**TE-M50|35**

Art.-Nr.	52310	Schlüsselweite SW 53
EAN	4251269332	Ausbruchgröße 55 mm
	470	, rund
Verpackungseinheit	5	Gewinde M50 × 1,5
Max.	43 mm	
Kabeldurchmesser		
Farbe	schwarz	
Länge	35 mm	
Außendurchmesser	54,5 mm	



TE-M50|60

Art.-Nr.	52311	Schlüsselweite	SW 53
EAN	4251269332	Ausbruchgröße	55 mm
	487		, rund
Verpackungseinheit	5	Gewinde	M50 × 1,5
Max. Kabeldurchmesser	43 mm		
Farbe	schwarz		
Länge	60 mm		
Außendurchmesser	54,5 mm		

TE-M50|120

Art.-Nr.	52312	Schlüsselweite	SW 53
EAN	4251269332	Ausbruchgröße	55 mm
	494		, rund
Verpackungseinheit	5	Gewinde	M50 × 1,5
Max. Kabeldurchmesser	43 mm		
Farbe	schwarz		
Länge	120 mm		
Außendurchmesser	54,5 mm		

TE-MA 50

Art.-Nr.	52307	Schlüsselweite SW 53
EAN	4251269335372	Ausbruchgröße 55 mm , rund
Verpackungseinheit	5	Gewinde M50 × 1,5
Max. Kabeldurchmesser	43 mm	
Farbe	schwarz	
Länge	38 mm	
Außendurchmesser	54,5 mm	

**TE-M63|35**

Art.-Nr.	52313	Schlüsselweite SW 66
EAN	4251269333392	Ausbruchgröße 68 mm , rund
Verpackungseinheit	5	Gewinde M63 × 1,5
Max. Kabeldurchmesser	56 mm	
Farbe	schwarz	
Länge	35 mm	
Außendurchmesser	67,5 mm	





Art.-Nr.	52314	Schlüsselweite SW 66
EAN	4251269333408	Ausbruchgröße 68 mm , rund
Verpackungseinheit	5	Gewinde M63 × 1,5
Max. Kabeldurchmesser	56 mm	
Farbe	schwarz	
Länge	60 mm	
Außendurchmesser	67,5 mm	



Art.-Nr.	52315	Schlüsselweite SW 66
EAN	4251269333415	Ausbruchgröße 68 mm , rund
Verpackungseinheit	5	Gewinde M63 × 1,5
Max. Kabeldurchmesser	56 mm	
Farbe	schwarz	
Länge	120 mm	
Außendurchmesser	67,5 mm	

Art.-Nr.	52308	Schlüsselweite	SW 66
EAN	4251269335389	Ausbruchgröße	68 mm
			, rund
Verpackungseinheit	5	Gewinde	M63 × 1,5
Max. Kabeldurchmesser	56 mm		
Farbe	schwarz		
Länge	38 mm		
Außendurchmesser	67,5 mm		

