

# KEL-SNAP | Montagerahmen

zur werkzeuglosen Montage von Kabeleinführungsleisten / IP54 / UL Type 12



Die patentierten KEL-SNAP Aufschnapprahmen ermöglichen eine schnelle und werkzeuglose Montage der [KEL](#) / [KEL-U](#) / [KEL-QUICK](#) / [KEL-FG-A](#) Kabeleinführungsleisten.

Schaltschränke können vom Steuerungsbauer bereits im Vorfeld mit der KEL-SNAP Rahmen ausgestattet werden, um eine spätere Montage beim Maschinenbauer zu erleichtern. Nicht benötigte Rahmen können mit der [Blindplatte BPK-SNAP](#) verschlossen werden. Dichtungen sind bereits im SNAP-Rahmen integriert.

Den bewährten Aufschnapprahmen KEL-SNAP bietet icotek auch als teilbare Variante KEL-SNAP-S an. Durch die Teilbarkeit des Aufschnapprahmens lässt sich dieser auch nachträglich problemlos montieren. Sollte ein bereits montierter KEL-SNAP beschädigt werden, so lässt sich dieser durch einen teilbaren Rahmen ersetzen, ohne alle bereits durchgeführten Leitungen abklemmen und die vorhandene KEL demontieren zu müssen.

Für die Ausbruchbreite kann anstatt 36 mm auch 46 mm gewählt werden. So können auch größere konfektionierte Steckverbinder eingeführt werden.

IP54

UL TYPE  
12

C  
UL  
US

HL3  
EN 45545-2

EN 61373

ECOLAB  
certified

RoHS  
compliant

REACH  
COMPLIANCE

Made in  
Germany

## Technische Daten

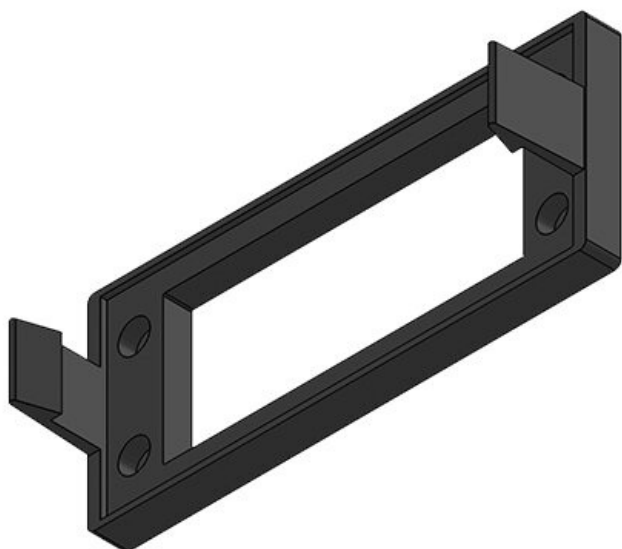
<b>Schutzart IP (EN 60529)</b>	IP54
<b>UL Type (UL 50E)</b>	UL Type 12
<b>Material</b>	Polyamid
<b>Brandklasse</b>	UL94-V0, selbstverlöschend
<b>Temperaturbereich</b>	-40 C° bis 140 C°
<b>Eigenschaften</b>	silikonfrei, halogenfrei
<b>Montageart</b>	Schrauben
<b>Aufbauhöhe</b>	38 mm

## Vorteile

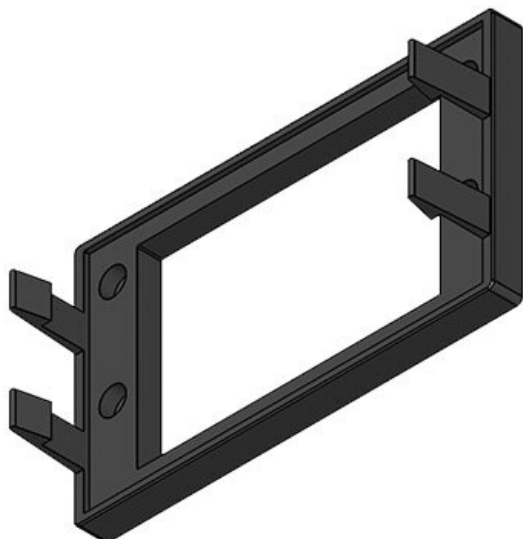
- Bei Demontage (z.B. Wartung) entfällt das Ab- und Wiederanschrauben der Kabeleinführungsleisten
- Bohrbild identisch mit Kabeleinführungsleisten (außer KEL-SNAP-B)
- Integrierte Dichtung
- Einrasten vorkonfektionsierter Kabelsätze
- KEL-SNAP-S: Nachträgliche Montage möglich
- KEL-SNAP-S: Ein Durchfädeln der Leitungen durch den Aufschnapprahmen entfällt da der teilbare Rahmen erst zusammengerastet wird, wenn die Leitungen bereits durch den Ausbruch durchgeführt wurden

## Produktvarianten & Größen

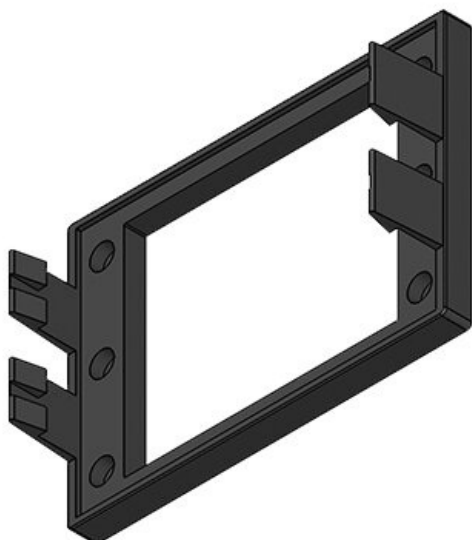
KEL-SNAP 24



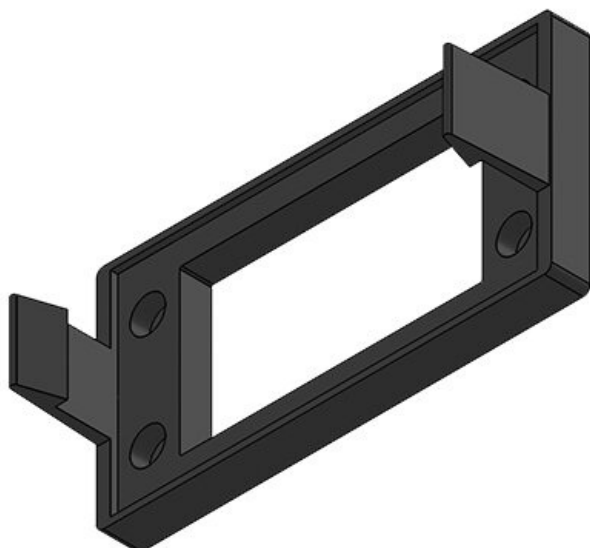
Art.-Nr.	<b>42042</b>	Ausbruchgröße	<b>112 x 36 mm</b>
EAN	<b>4251269307652</b>	Anzahl	<b>4</b>
Verpackungseinheit	<b>10</b>	Schraublöcher	
Länge	<b>155 mm</b>	Durchmesser	<b>5,5 mm</b>
Breite	<b>64 mm</b>	Schraublöcher	
Höhe	<b>38 mm</b>	Passend für	<b>KEL 24, KEL-U 24, KEL-QUICK 24, KEL-FA 24, KEL-FG-A</b>
Aufbauhöhe	<b>38 mm</b>	gen:	
		Teilbar	<b>Nein</b>

**KEL-SNAP 24-E**

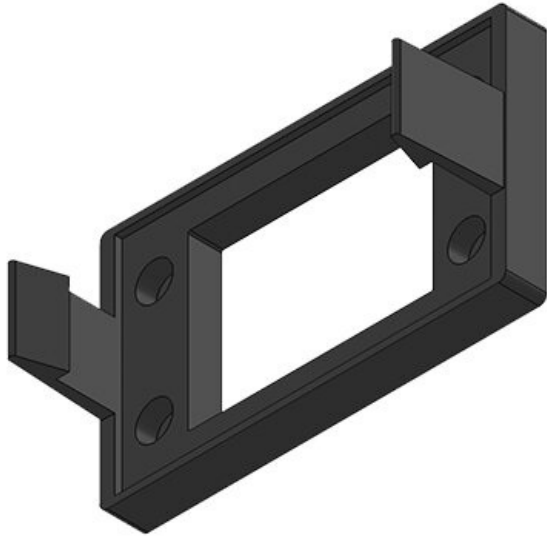
Art.-Nr.	<b>42044</b>	Ausbruchgröße	<b>112 × 66 mm</b>
EAN	<b>4251269307669</b>	Anzahl	<b>4</b>
Verpackungseinheit	<b>1</b>	Schraublöcher	
Länge	<b>155 mm</b>	Durchmesser	<b>5,5 mm</b>
Breite	<b>89 mm</b>	Schraublöcher	
Höhe	<b>38 mm</b>	Passend für	<b>KEL 24-E</b>
Aufbauhöhe	<b>38 mm</b>	Kabeleinführung:	
		Teilbar	<b>Nein</b>

**KEL-SNAP 24-MT**

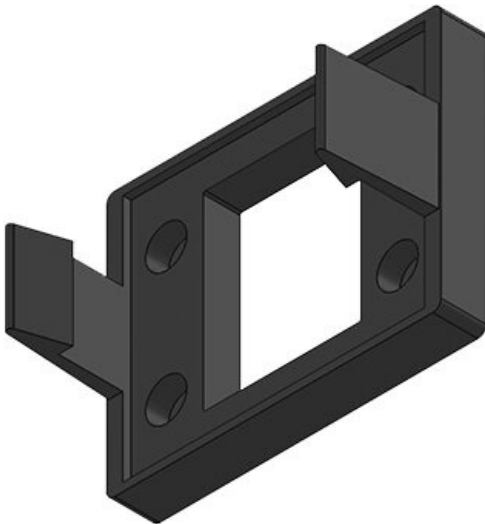
Art.-Nr.	<b>42046</b>	Ausbruchgröße	<b>112 × 82 mm</b>
EAN	<b>4251269307676</b>	Anzahl	<b>6</b>
Verpackungseinheit	<b>1</b>	Schraublöcher	
Länge	<b>155 mm</b>	Durchmesser	<b>5,5 mm</b>
Breite	<b>108 mm</b>	Schraublöcher	
Höhe	<b>38 mm</b>	Passend für	<b>KEL 24-MT</b>
Aufbauhöhe	<b>38 mm</b>	Kabeleinführung:	
		Teilbar	<b>Nein</b>

**KEL-SNAP 16**

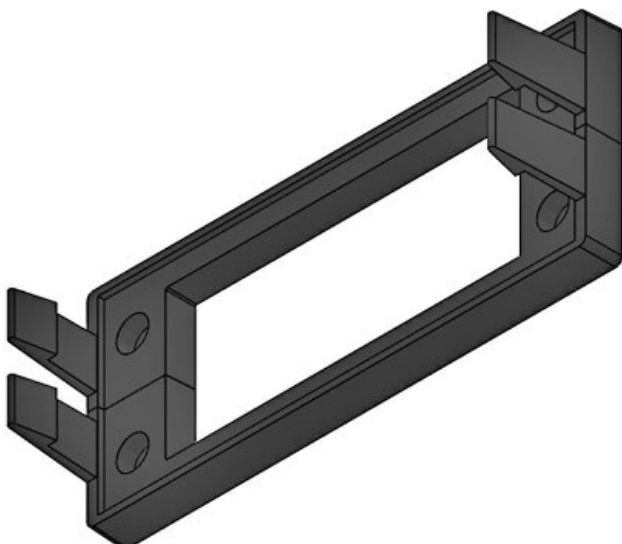
Art.-Nr.	<b>42040</b>	Ausbruchgröße	<b>86 × 36 mm</b>
EAN	<b>4251269307645</b>	Anzahl	<b>4</b>
Verpackungseinheit	<b>10</b>	Schraublöcher	
Länge	<b>128 mm</b>	Durchmesser	<b>5,5 mm</b>
Breite	<b>64 mm</b>	Schraublöcher	
Höhe	<b>38 mm</b>	Passend für	<b>KEL 16, KEL-U 16, KEL-FA</b>
Aufbauhöhe	<b>38 mm</b>	Kabeleinführung:	
		Teilbar	<b>Nein</b>

**KEL-SNAP 10**

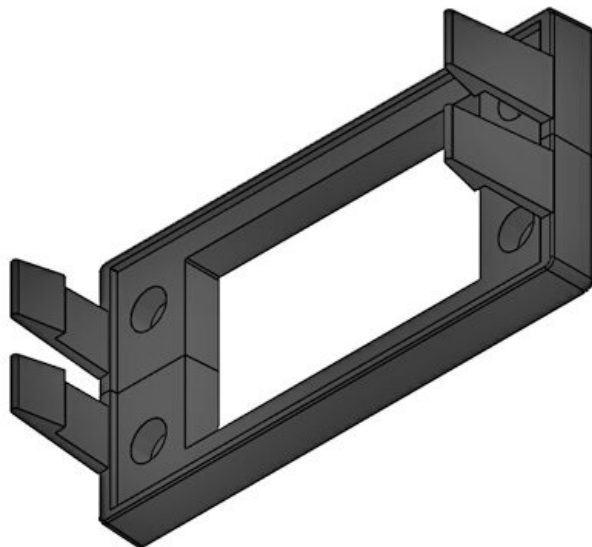
Art.-Nr.	<b>42039</b>	Ausbruchgröße	<b>65 × 36 mm</b>
EAN	<b>4251269307638</b>	Anzahl	<b>4</b>
Verpackungseinheit	<b>10</b>	Schraublöcher	
Länge	<b>108 mm</b>	Durchmesser	<b>5,5 mm</b>
Breite	<b>64 mm</b>	Schraublöcher	
Höhe	<b>38 mm</b>	Passend für	<b>KEL 10, KEL-U 10, KEL-FA</b>
Aufbauhöhe	<b>38 mm</b>	Kabeleinführung:	<b>10, KEL-QUICK 10</b>
		Teilbar	<b>Nein</b>

**KEL-SNAP-B**

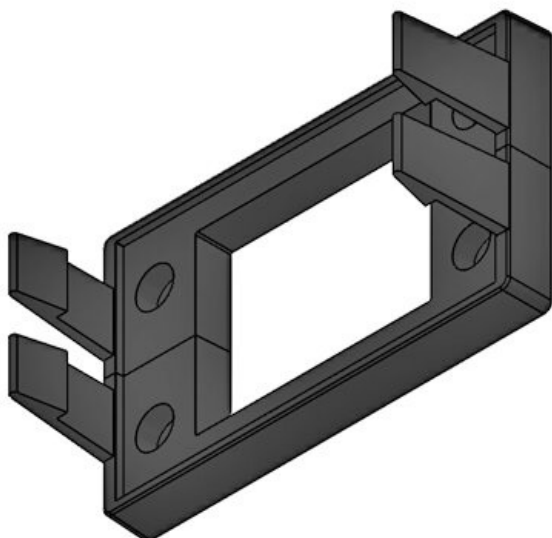
Art.-Nr.	<b>42038</b>	Ausbruchgröße	<b>46 × 46 mm</b>
EAN	<b>4251269307621</b>	Anzahl	<b>4</b>
Verpackungseinheit	<b>10</b>	Schraublöcher	
Länge	<b>81 mm</b>	Durchmesser	<b>5,5 mm</b>
Breite	<b>64 mm</b>	Schraublöcher	
Höhe	<b>38 mm</b>	Passend für	<b>KEL-B, KEL-U-B, KEL-</b>
Aufbauhöhe	<b>38 mm</b>	Kabeleinführung:	<b>QUICK-B</b>
		Teilbar	<b>Nein</b>

**KEL-SNAP-S 24**

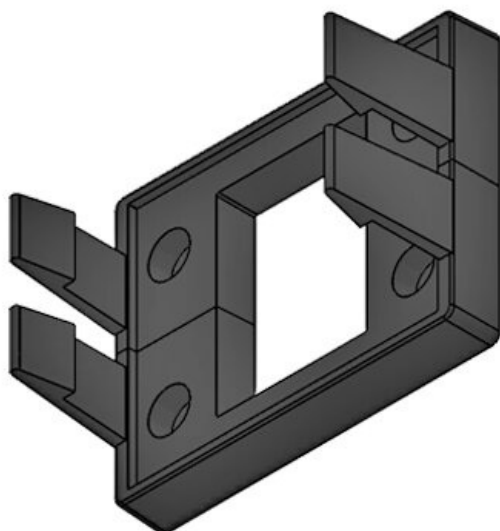
Art.-Nr.	<b>42060</b>	Ausbruchgröße	<b>112 × 36 mm</b>
EAN	<b>4251269323720</b>	Anzahl	<b>4</b>
Verpackungseinheit	<b>10</b>	Schraublöcher	
Länge	<b>155 mm</b>	Durchmesser	<b>5,5 mm</b>
Breite	<b>64 mm</b>	Schraublöcher	
Höhe	<b>38 mm</b>	Passend für	<b>KEL 24, KEL-U 24, KEL-</b>
Aufbauhöhe	<b>38 mm</b>	Kabeleinführung:	<b>QUICK 24, KEL-FA 24, KEL-FG-A</b>
		Teilbar	<b>Ja</b>

**KEL-SNAP-S 16**

Art.-Nr.	<b>42061</b>	Ausbruchgröße	<b>86 × 36 mm</b>
EAN	<b>4251269323</b>	Anzahl	<b>4</b>
	<b>737</b>	Schraublöcher	
Verpackungseinheit	<b>10</b>	Durchmesser	<b>5,5 mm</b>
Länge	<b>128 mm</b>	Schraublöcher	
Breite	<b>64 mm</b>	Passend für	<b>KEL 16, KEL-U 16, KEL-FA</b>
Höhe	<b>38 mm</b>	Kabeleinführung:	<b>16, KEL-QUICK 16</b>
Aufbauhöhe	<b>38 mm</b>	Teilbar	<b>Ja</b>

**KEL-SNAP-S 10**

Art.-Nr.	<b>42062</b>	Ausbruchgröße	<b>65 × 36 mm</b>
EAN	<b>4251269323</b>	Anzahl	<b>4</b>
	<b>744</b>	Schraublöcher	
Verpackungseinheit	<b>10</b>	Durchmesser	<b>5,5 mm</b>
Länge	<b>108 mm</b>	Schraublöcher	
Breite	<b>64 mm</b>	Passend für	<b>KEL 10, KEL-U 10, KEL-FA</b>
Höhe	<b>38 mm</b>	Kabeleinführung:	<b>10, KEL-QUICK 10</b>
Aufbauhöhe	<b>38 mm</b>	Teilbar	<b>Ja</b>

**KEL-SNAP-S-B**

Art.-Nr.	<b>42063</b>	Ausbruchgröße	<b>46 × 46 mm</b>
EAN	<b>4251269323</b>	Anzahl	<b>4</b>
	<b>751</b>	Schraublöcher	
Verpackungseinheit	<b>10</b>	Durchmesser	<b>5,5 mm</b>
Länge	<b>81 mm</b>	Schraublöcher	
Breite	<b>64 mm</b>	Passend für	<b>KEL-B, KEL-U-B, KEL-FA</b>
Höhe	<b>38 mm</b>	Kabeleinführung:	<b>QUICK-B</b>
Aufbauhöhe	<b>38 mm</b>	Teilbar	<b>Ja</b>

