

FP Kabelflanschplatten

für diverse Rittal Gehäuse / IP54 - IP66



IP54

IP55

IP64

IP65

IP66

RoHS
compliant



Made in
Germany

Flanschplatten bieten den Nutzen, dass sowohl Kabeleinführungssysteme für konfektionierte als auch für nicht konfektionierte Leitungen darauf montiert werden können. Jegliche Blechbearbeitung entfällt.

Kabelflanschplatten FP-AE mit Ausbrüchen 86/112 × 36 mm sind passend für Kompaktschränke Typ AE, Top Pultsysteme TP und CS Modulgehäuse mit Flanschplattenausbrüchen.

Kabelflanschplatten FP-AX mit Ausbrüchen 86/112 × 36 mm sind passend für Rittal Kompaktschränke Typ AX.

Kabelflanschplatten FP-BG mit Ausbrüchen 112 × 36 mm sind passend für Rittal Busgehäuse Typ BG.

Ausbrüche und Bohrbild auf den Flanschplatten entsprechen dem Normausbruch für 16/24-polige schwere Steckverbinder. Somit können Kabeleinführungssysteme der Baureihen KEL, KEL-U, KEL-QUICK, KEL-DP, KEL-DPU und KEL-DPZ montiert werden.

Kabelflanschplatten FP-KL mit verschiedenen Ausbrüchen sind passend für Rittal Klemmenkästen Typ KX / KL. Zur Einführung nicht konfektonierter Leitungen kann hier alternativ zu den Flanschplatten die Kabeldurchführung KEL-DPZ-KX/KL montiert werden.

Alle Flanschplatten sind RAL 7035 pulverbeschichtet. Die Dichtungen und Schrauben für die FP-Flanschplatten sind im Lieferumfang der Gehäuse enthalten. Wir empfehlen, die Kabeleinführungssysteme mit 1.5 - 2.0 Nm anzuschrauben. Größtenteils sind die Flanschplatten mit Gewindedurchzügen ausgestattet. Dies spart sehr viel Zeit in der Montage.

Technische Daten

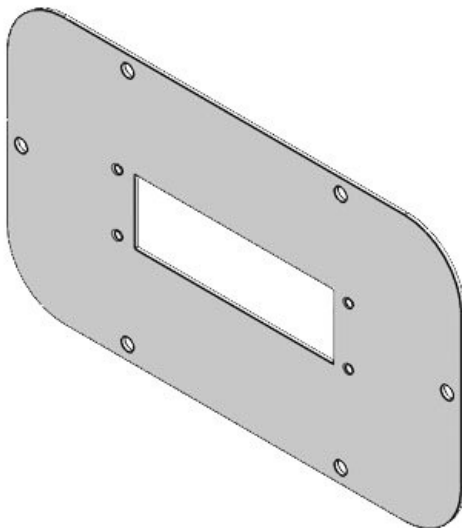
Schutzart IP (EN 60529)	IP54, IP55, IP64, IP65, IP66
Material	Stahl, pulverbeschichtet

Vorteile

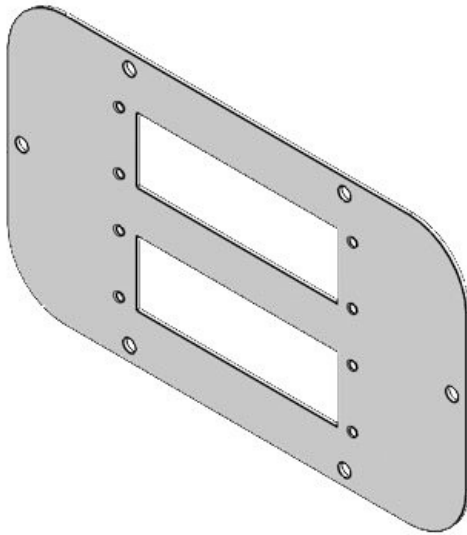
- Keine Blecharbeiten notwendig
- Hohe Packungsdichte
- Zeitersparnis durch Einsatz von Kabeleinführungssystemen im Vergleich zu Kabelverschraubungen

Produktvarianten & Größen

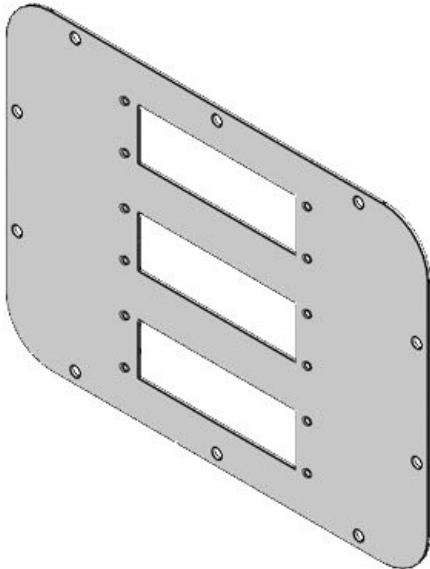
FP-AX 256|149-1



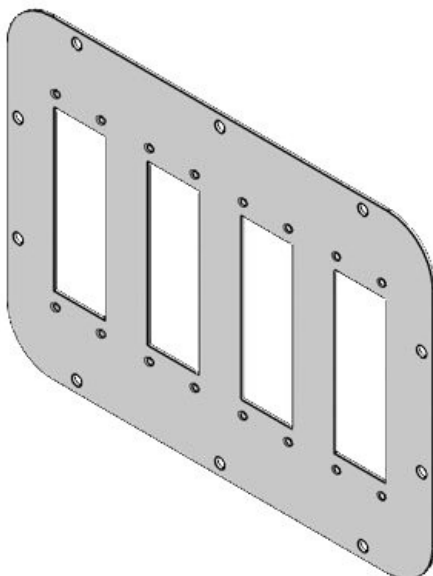
Artikelnummer	43901	Größe	1
EAN	4251269321	Flanschplatte	
	351	Ausbruchgröße	112 × 36 mm
Verpackungseinheit	1	Passend für Gehäuse	Rittal AX
Farbe	grau (RAL 7035)	Passend für Kabeleinführung:	KEL-ER 24, KEL-ER 24, KEL-FG A, KEL-FG-ER A, KEL-QUICK 24, KEL-QTA 24, KEL-BES 24, KEL-BES-S 24, KEL-DPZ 24, KEL-DPU 24, KEL-DPU-HD 24, KEL-DP 24
Länge	256 mm		
Breite	149 mm		
Höhe	2 mm		



Artikelnummer	43902	Größe	1
EAN	4251269321368	Flanschplatte	
Verpackungseinheit	1	Ausbruchgröße	112 × 36 mm
Farbe	grau (RAL 7035)	Passend für Gehäuse	Rittal AX
Länge	256 mm	Passend für Kabeleinführung:	KEL-ER 24, KEL-24, KEL-FA 24, KEL-FG A, KEL-FG-ER A, KEL-QUICK 24, KEL-QTA 24, KEL-BES 24, KEL-BES-S 24, KEL-DPZ 24, KEL-DPU 24, KEL-DPU-HD 24, KEL-DP 24
Breite	149 mm		
Höhe	2 mm		

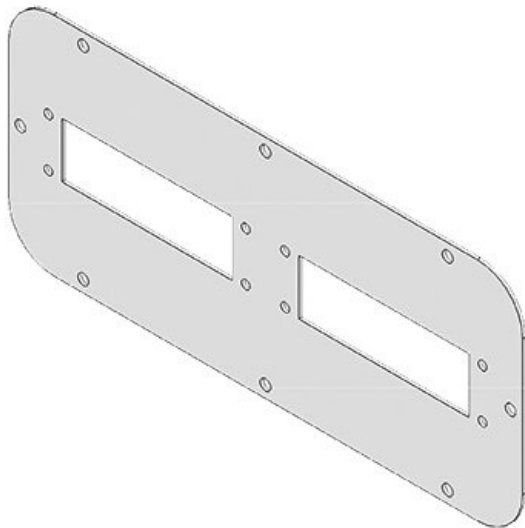


Artikelnummer	43905	Größe	5
EAN	4251269321399	Flanschplatte	
Verpackungseinheit	1	Ausbruchgröße	112 × 36 mm
Farbe	grau (RAL 7035)	Passend für Gehäuse	Rittal AX
Länge	301 mm	Passend für Kabeleinführung:	KEL-ER 24, KEL-24, KEL-FA 24, KEL-FG A, KEL-FG-ER A, KEL-QUICK 24, KEL-QTA 24, KEL-BES 24, KEL-BES-S 24, KEL-DPZ 24, KEL-DPU 24, KEL-DPU-HD 24, KEL-DP 24
Breite	221 mm		
Höhe	2 mm		



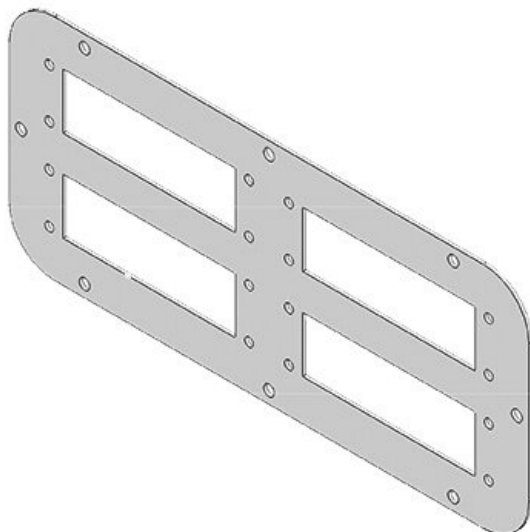
Artikelnummer	43906	Größe	5
EAN	4251269321405	Flanschplatte	
Verpackungseinheit	1	Ausbruchgröße	112 × 36 mm
Farbe	grau (RAL 7035)	Passend für Gehäuse	Rittal AX
Länge	301 mm	Passend für Kabeleinführung:	KEL-ER 24, KEL-24, KEL-FA 24, KEL-FG A, KEL-FG-ER A, KEL-QUICK 24, KEL-QTA 24, KEL-BES 24, KEL-BES-S 24, KEL-DPZ 24, KEL-DPU 24, KEL-DPU-HD 24, KEL-DP 24
Breite	221 mm		
Höhe	2 mm		

FP-AX 339|149-2



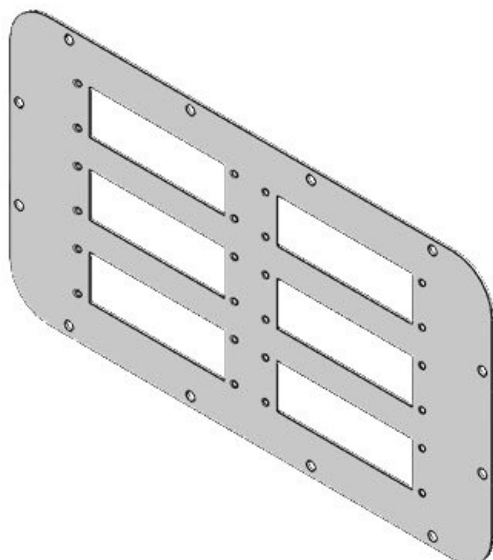
Artikelnummer	43840	Größe	2
EAN	4251269310	Flanschplatte	
	768	Ausbruchgröße	112 × 36 mm
Verpackungseinheit	1	Passend für Gehäuse	Rittal TP, Rittal CS, Rittal AE
Farbe	grau (RAL 7035)	Passend für Kabeleinführung	KEL-ER 24, KEL-ER 24, KEL-FA 24, KEL-FG A, KEL-FG-ER A, KEL-QUICK 24, KEL-QTA 24, KEL-BES 24, KEL-BES-S 24, KEL-DPZ 24, KEL-DPU 24, KEL-DPU-HD 24, KEL-DP 24
Länge	339 mm		
Breite	149 mm		
Höhe	2 mm		

FP-AX 339|149-4



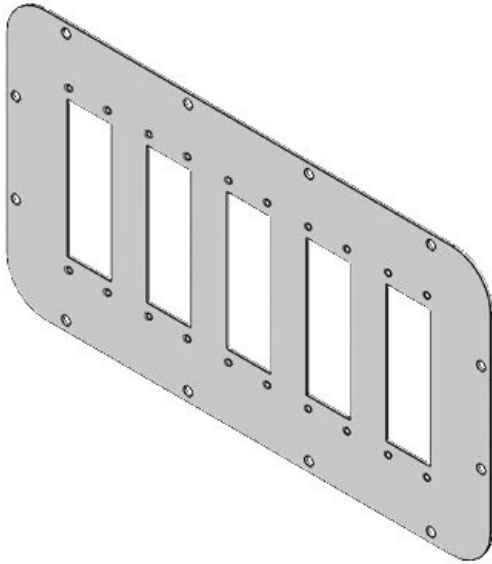
Artikelnummer	43846	Größe	2
EAN	4251269310	Flanschplatte	
	782	Ausbruchgröße	112 × 36 mm
Verpackungseinheit	1	Passend für Gehäuse	Rittal TP, Rittal CS, Rittal AE
Farbe	grau (RAL 7035)	Passend für Kabeleinführung	KEL-ER 24, KEL-ER 24, KEL-FA 24, KEL-FG A, KEL-FG-ER A, KEL-QUICK 24, KEL-QTA 24, KEL-BES 24, KEL-BES-S 24, KEL-DPZ 24, KEL-DPU 24, KEL-DPU-HD 24, KEL-DP 24
Länge	339 mm		
Breite	149 mm		
Höhe	2 mm		

FP-AX 401|221-1



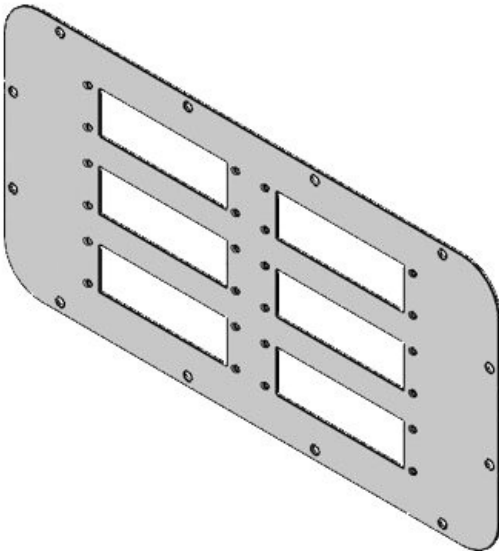
Artikelnummer	43907	Größe	6
EAN	4251269321	Flanschplatte	
	412	Ausbruchgröße	112 × 36 mm
Verpackungseinheit	1	Passend für Gehäuse	Rittal AX
Farbe	grau (RAL 7035)	Passend für Kabeleinführung	KEL-ER 24, KEL-ER 24, KEL-FA 24, KEL-FG A, KEL-FG-ER A, KEL-QUICK 24, KEL-QTA 24, KEL-BES 24, KEL-BES-S 24, KEL-DPZ 24, KEL-DPU 24, KEL-DPU-HD 24, KEL-DP 24
Länge	401 mm		
Breite	221 mm		
Höhe	2 mm		

FP-AX 401|221-2



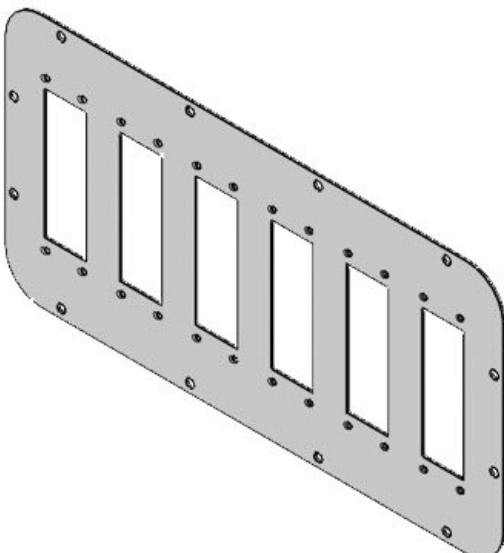
Artikelnummer	43908	Größe	6
EAN	4251269321429	Flanschplatte	
Verpackungseinheit	1	Ausbruchgröße	112 × 36 mm
Farbe	grau (RAL 7035)	Passend für Gehäuse	Rittal AX
Länge	401 mm	Passend für Kabeleinführung:	KEL-ER 24, KEL-24, KEL-FU 24, KEL-FG A, KEL-FG-ER A, KEL-QUICK 24, KEL-QTA 24, KEL-BES 24, KEL-BES-S 24, KEL-DPZ 24, KEL-DPU-HD 24, KEL-DP 24
Breite	221 mm		
Höhe	2 mm		

FP-AX 436|221-1



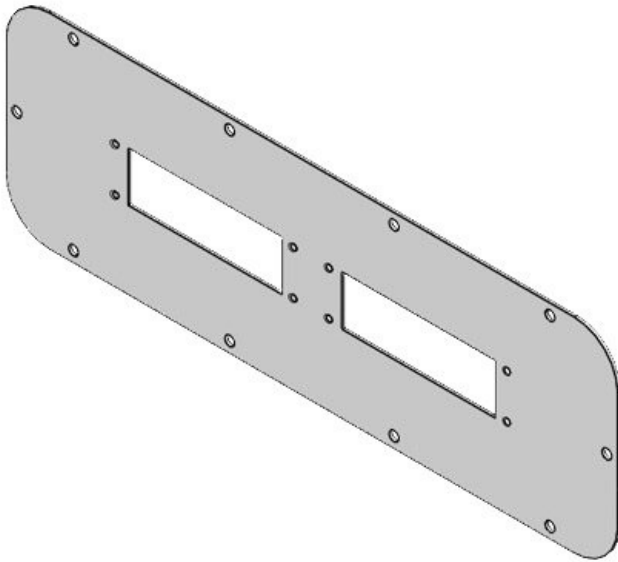
Artikelnummer	43909	Größe	7
EAN	4251269321436	Flanschplatte	
Verpackungseinheit	1	Ausbruchgröße	112 × 36 mm
Farbe	grau (RAL 7035)	Passend für Gehäuse	Rittal AX
Länge	436 mm	Passend für Kabeleinführung:	KEL-ER 24, KEL-24, KEL-FU 24, KEL-FG A, KEL-FG-ER A, KEL-QUICK 24, KEL-QTA 24, KEL-BES 24, KEL-BES-S 24, KEL-DPZ 24, KEL-DPU-HD 24, KEL-DP 24
Breite	221 mm		
Höhe	2 mm		

FP-AX 436|221-2



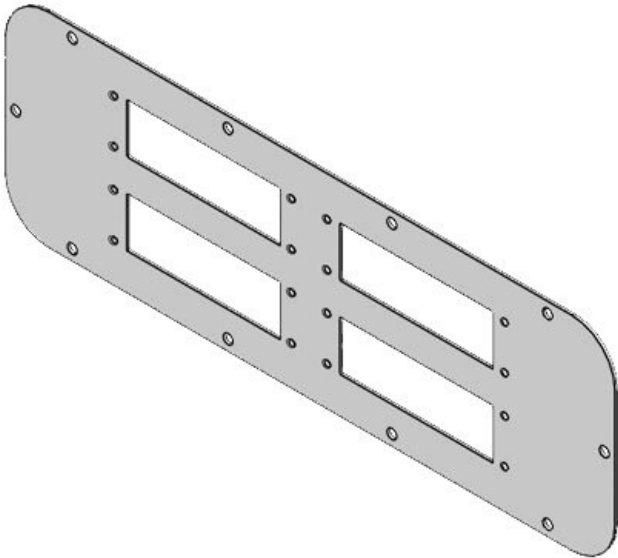
Artikelnummer	43910	Größe	7
EAN	4251269321443	Flanschplatte	
Verpackungseinheit	1	Ausbruchgröße	112 × 36 mm
Farbe	grau (RAL 7035)	Passend für Gehäuse	Rittal AX
Länge	436 mm	Passend für Kabeleinführung:	KEL-ER 24, KEL-24, KEL-FU 24, KEL-FG A, KEL-FG-ER A, KEL-QUICK 24, KEL-QTA 24, KEL-BES 24, KEL-BES-S 24, KEL-DPZ 24, KEL-DPU-HD 24, KEL-DP 24
Breite	221 mm		
Höhe	2 mm		

FP-AX 447|149-1



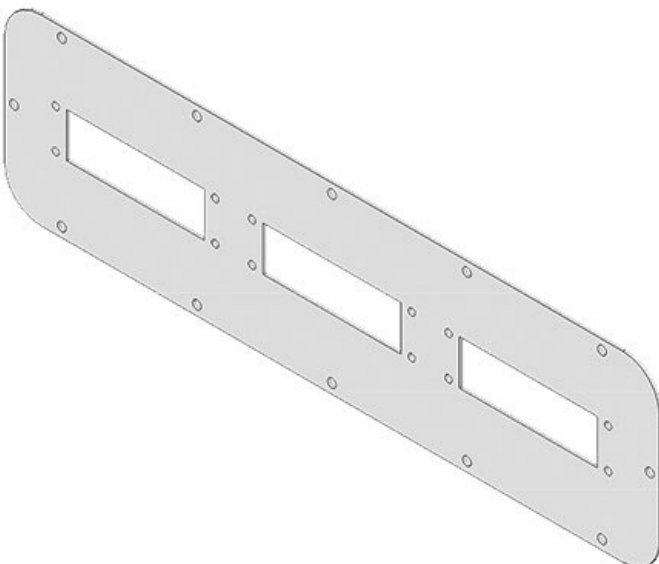
Artikelnummer	43903	Größe	3
EAN	4251269321	Flanschplatte	
	375	Ausbruchgröße	112 × 36 mm
Verpackungseinheit	1	Passend für Gehäuse	Rittal AX
Farbe	grau (RAL 7035)	Passend für Kabeleinführung:	KEL-ER 24, KEL-24, KEL-U 24, KEL-FA 24, KEL-FG A, KEL-FG-ER A, KEL-QUICK 24, KEL-QTA 24, KEL-BES 24, KEL-BES-S 24, KEL-DPZ 24, KEL-DPU HD 24, KEL-DP 24
Länge	447 mm		
Breite	149 mm		
Höhe	2 mm		

FP-AX 447|149-2



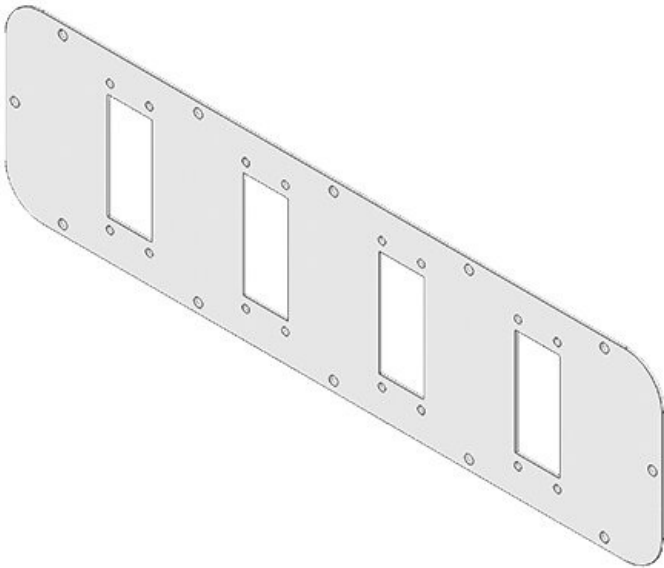
Artikelnummer	43904	Größe	3
EAN	4251269321	Flanschplatte	
	382	Ausbruchgröße	112 × 36 mm
Verpackungseinheit	1	Passend für Gehäuse	Rittal AX
Farbe	grau (RAL 7035)	Passend für Kabeleinführung:	KEL-ER 24, KEL-24, KEL-U 24, KEL-FA 24, KEL-FG A, KEL-FG-ER A, KEL-QUICK 24, KEL-QTA 24, KEL-BES 24, KEL-BES-S 24, KEL-DPZ 24, KEL-DPU HD 24, KEL-DP 24
Länge	447 mm		
Breite	149 mm		
Höhe	2 mm		

FP-AX 534|149-3



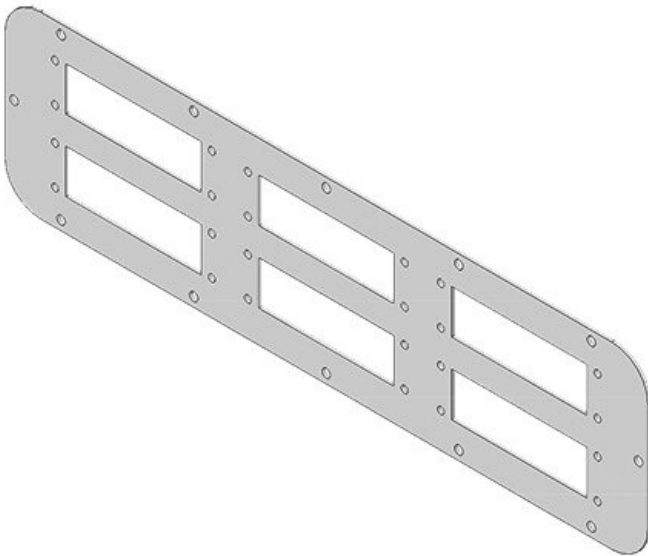
Artikelnummer	43842	Größe	4
EAN	4251269310	Flanschplatte	
	775	Ausbruchgröße	112 × 36 mm
Verpackungseinheit	1	Passend für Gehäuse	Rittal TP, Rittal IN, Rittal EL, Rittal AE
Farbe	grau (RAL 7035)	Passend für Kabeleinführung:	KEL-ER 24, KEL-U 24, KEL-FA 24, KEL-FG A, KEL-FG-ER A, KEL-QUICK 24, KEL-QTA 24, KEL-BES 24, KEL-BES-S 24, KEL-DPZ 24, KEL-DPU HD 24, KEL-DP 24
Länge	534 mm		
Breite	149 mm		
Höhe	2 mm		

FP-AX 534|149-4



Artikelnummer	43871	Größe	4
EAN	4251269310	Flanschplatte	
	881	Ausbruchgröße	86 × 36 mm
Verpackungseinheit	1	Passend für Gehäuse	Rittal TP, Rittal IN, Rittal EL, Rittal AE
Farbe	grau (RAL 7035)	Passend für Kabeleinführungen:	KEL-ER 16, KEL 16, KEL-U 16, KEL-FA 16, KEL-QUICK 16, KEL-SNAP 16, KEL-BES 16, KEL-BES-S 16, KEL-DPZ 16, KEL-DP 16
Länge	534 mm		
Breite	149 mm		
Höhe	2 mm		

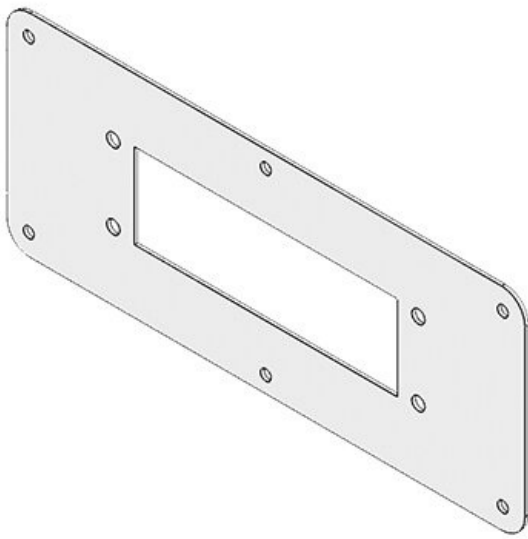
FP-AX 534|149-6



Artikelnummer	43848	Größe	4
EAN	4251269310	Flanschplatte	
	799	Ausbruchgröße	112 × 36 mm
Verpackungseinheit	1	Passend für Gehäuse	Rittal TP, Rittal IN, Rittal EL, Rittal AE
Farbe	grau (RAL 7035)	Passend für Kabeleinführungen:	KEL-ER 24, KEL 24, KEL-U 24, KEL-FA 24, KEL-FG A, KEL-FG-ER A, KEL-QUICK 24, KEL-QTA 24, KEL-BES 24, KEL-BES-S 24, KEL-DPZ 24, KEL-DPU 24, KEL-DPU-HD 24, KEL-DP 24
Länge	534 mm		
Breite	149 mm		
Höhe	2 mm		

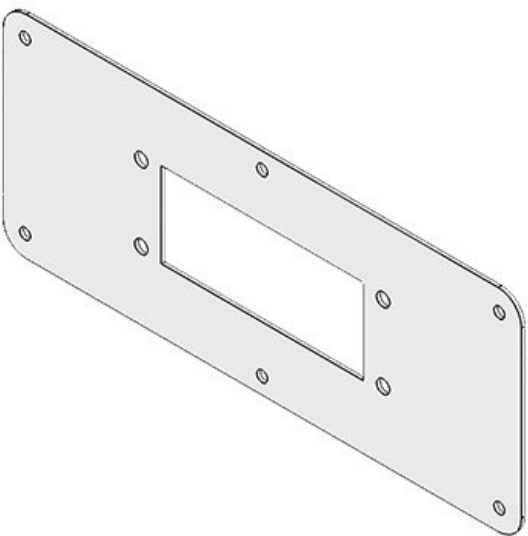
FP-KX/KL 221×90|24

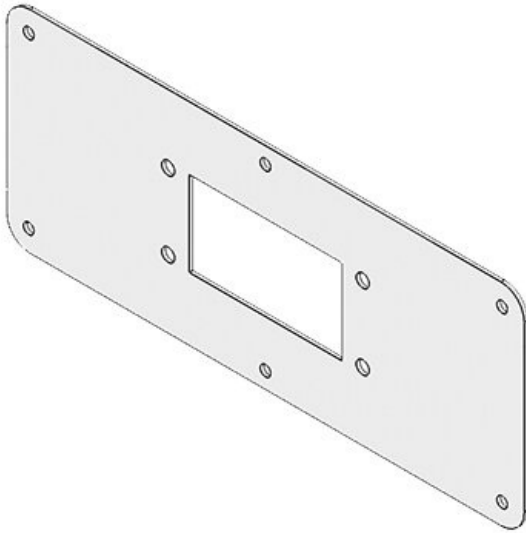
Artikelnummer	43834	Größe	2
EAN	4251269310	Flanschplatte	
	737	Ausbruchgröße	112 × 36 mm
Verpackungseinheit	1	Passend für Gehäuse	Rittal KX, Rittal KL
Farbe	grau (RAL 7035)	Passend für Kabeleinführung:	KEL-ER 24, KEL-U 24, KEL-FA 24, KEL-FG A, KEL-FG-ER A, KEL-QUICK 24, KEL-QTA 24, KEL-BES 24, KEL-BES-S 24, KEL-DPZ 24, KEL-DPU 24, KEL-DPU-HD 24, KEL-DP 24
Länge	221 mm		
Breite	90 mm		
Höhe	2 mm		



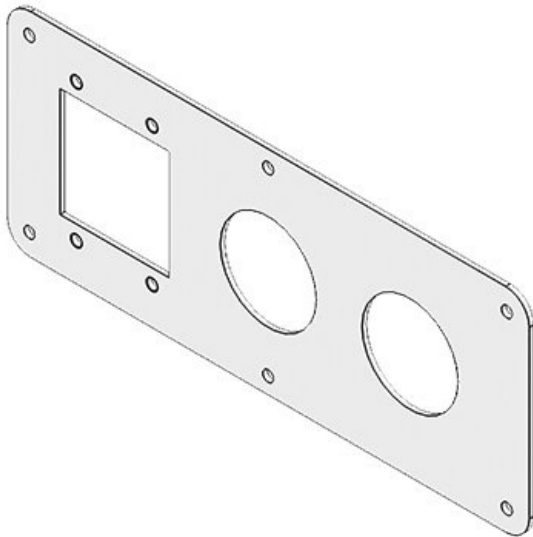
FP-KX/KL 221×90|16

Artikelnummer	43855	Größe	2
EAN	4251269310	Flanschplatte	
	836	Ausbruchgröße	86 × 36 mm
Verpackungseinheit	1	Passend für Gehäuse	Rittal KX, Rittal KL
Farbe	grau (RAL 7035)	Passend für Kabeleinführung:	KEL 16, KEL-U 16, KEL-QUICK 16, KEL-SNAP 16, KEL-DPZ 16, KEL-DP 16, KEL-BES 16, KEL-BES-S 16
Länge	221 mm		
Breite	90 mm		
Höhe	1 mm		





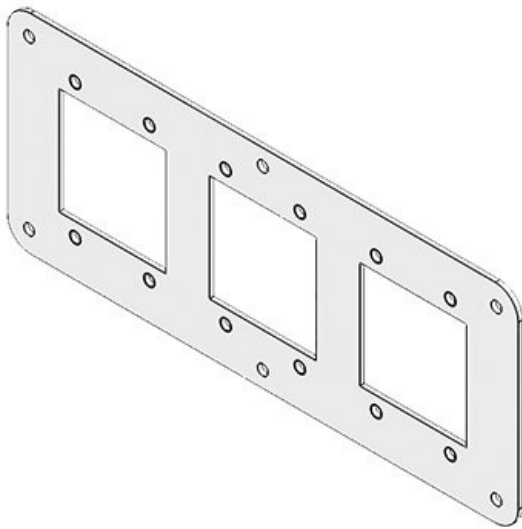
Artikelnummer	43853	Größe	2
EAN	4251269310	Flanschplatte	
	812	Ausbruchgröße	65 × 36 mm
Verpackungseinheit	1	Passend für Gehäuse	Rittal KX, Rittal KL
Farbe	grau (RAL 7035)	Passend für Kabeleinführung	KEL 10, KEL-FAU 10, KEL-QUICK 10, KEL-SNAP 10, KEL-DPZ 10, KEL-DP 10, KEL-BES 10, KEL-BES-S 10
Länge	221 mm		
Breite	90 mm		
Höhe	1 mm		



Artikelnummer	43852	Größe	2
EAN	4251269310	Flanschplatte	
	805	Ausbruchgröße	46 × 46 mm
Verpackungseinheit	1	Ausbruchgröße	40,4 mm , rund
Farbe	grau (RAL 7035)	Passend für Gehäuse	Rittal KX, Rittal KL
Länge	221 mm	Passend für Kabeleinführung	KEL-B, KEL-U-B, KEL-QUICK-B, KEL-SNAP-B, KEL-DPZ-B, KEL-DPZ 40, KEL-DPZ-HD 40, KEL-DPZ-CLICK 40, KEL-SCDP-TR 40, KEL-DPF 40
Breite	90 mm		
Höhe	2 mm		

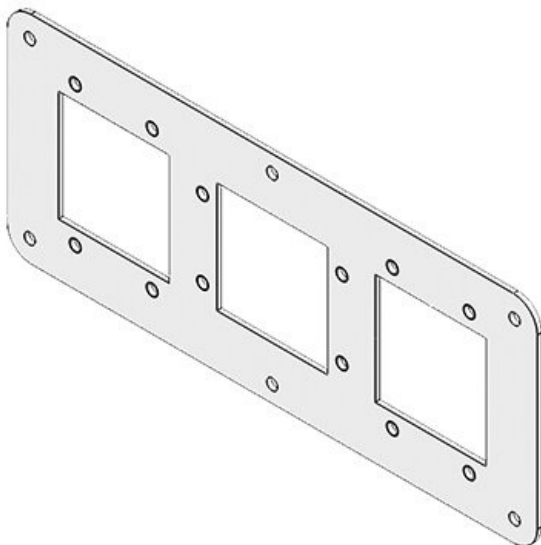
FP-KX/KL 221×90|B

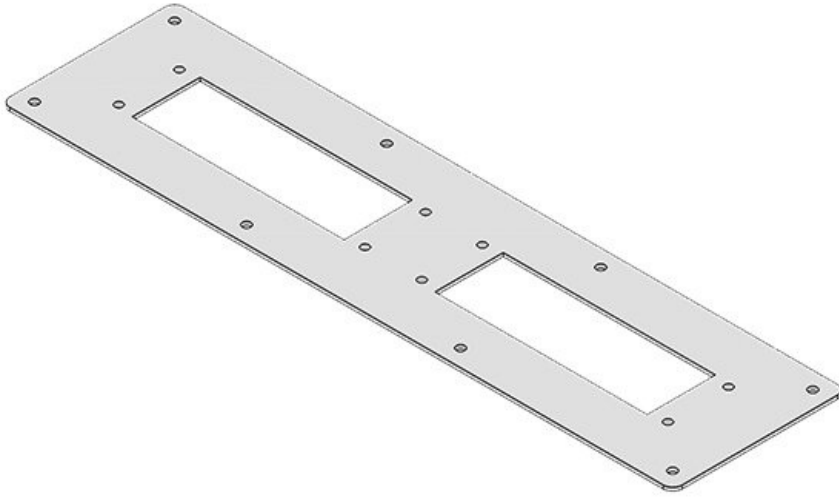
Artikelnummer	43854	Größe	2
EAN	4251269310	Flanschplatte	
	829	Ausbruchgröße	46 × 46 mm
Verpackungseinheit	1	Passend für Gehäuse	Rittal KX, Rittal KL
Farbe	grau (RAL 7035)	Passend für Kabeleinführung:	2 × KEL-SNAP-B, 1 × KEL-DPZ-B
Länge	221 mm		
Breite	90 mm		
Höhe	2 mm		



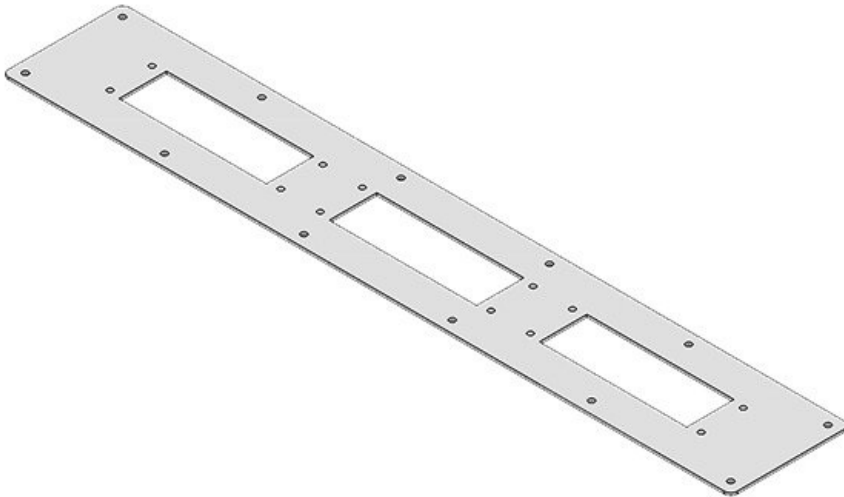
FP-KX/KL 221×90|C

Artikelnummer	43856	Größe	2
EAN	4251269310	Flanschplatte	
	843	Ausbruchgröße	46 × 46 mm
Verpackungseinheit	1	Passend für Gehäuse	Rittal KX, Rittal KL
Farbe	grau (RAL 7035)	Passend für Kabeleinführung:	KEL-B / KEL-U-B / KEL-QUICK-B / KEL-DPZ-B
Länge	221 mm		
Breite	90 mm		
Höhe	2 mm		



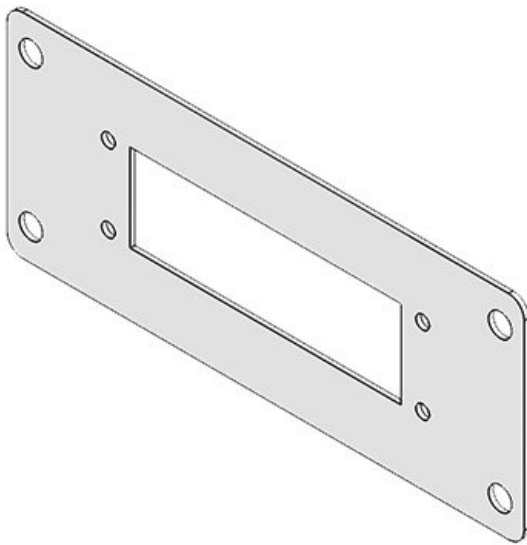
FP-BG 355×92-2

Artikelnummer	43866	Ausbruchgröße	112 × 36 mm
EAN	4251269310874	Passend für Gehäuse	Rittal BG
Verpackungseinheit	1	Passend für Kabeleinführung:	KEL-ER 24, KEL-24, KEL-FA 24, KEL-FG A, KEL-FG-ER A, KEL-QUICK 24, KEL-QTA 24, KEL-BES 24, KEL-BES-S 24, KEL-DPZ 24, KEL-DPU 24, KEL-DPU-HD 24, KEL-DP 24
Farbe	grau (RAL 7035)		
Länge	355 mm		
Breite	92 mm		
Höhe	2 mm		

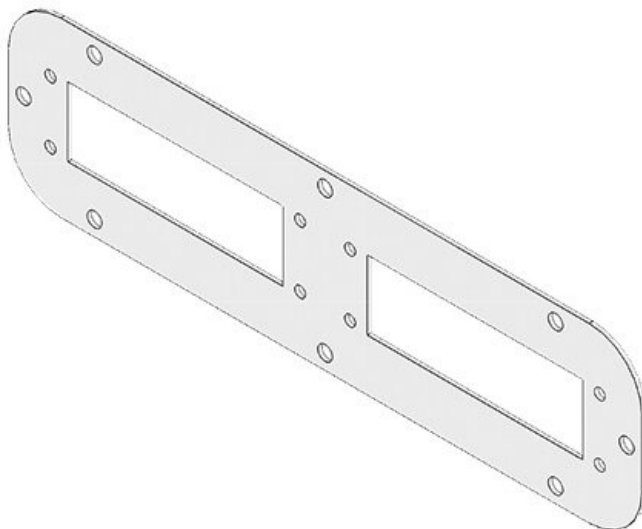
FP-BG 555×92-3

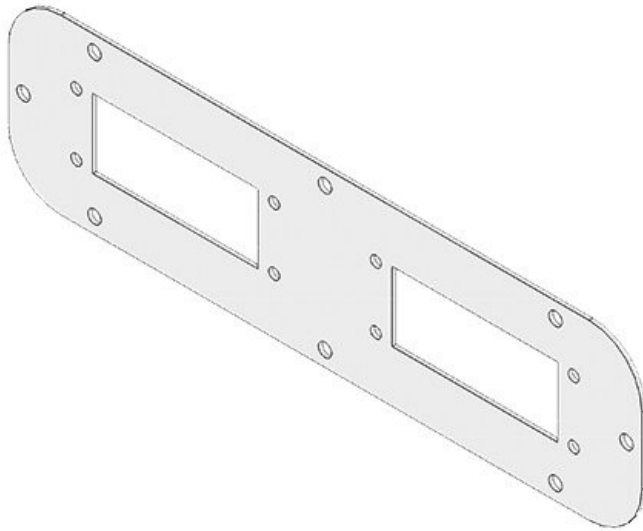
Artikelnummer	43865	Größe	6
EAN	4251269310867	Flanschplatte	
Verpackungseinheit	1	Ausbruchgröße	112 × 36 mm
Farbe	grau (RAL 7035)	Passend für Gehäuse	Rittal IN, Rittal BG
Länge	555 mm	Passend für Kabeleinführung:	KEL-ER 24, KEL-24, KEL-FA 24, KEL-FG A, KEL-FG-ER A, KEL-QUICK 24, KEL-QTA 24, KEL-BES 24, KEL-BES-S 24, KEL-DPZ 24, KEL-DPU 24, KEL-DPU-HD 24, KEL-DP 24
Breite	92 mm		
Höhe	2 mm		

Artikelnummer	43832	Ausbruchgröße	112 × 36 mm
EAN	4251269310	Passend für Gehäuse	Fibox
Verpackungseinheit	1	Passend für Kabeleinführungen:	KEL-ER 24, U 24, KEL-FA 24, KEL-FG 24, KEL-FG-ER A, KEL-QUICK 24, KEL-QTA 24, KEL-BES 24, KEL-BES-S 24, KEL-DPZ 24, KEL-DPU 24, KEL-DPU-HD 24, KEL-DP 24
Farbe	grau (RAL 7035)		
Länge	214 mm		
Breite	88 mm		
Höhe	2 mm		

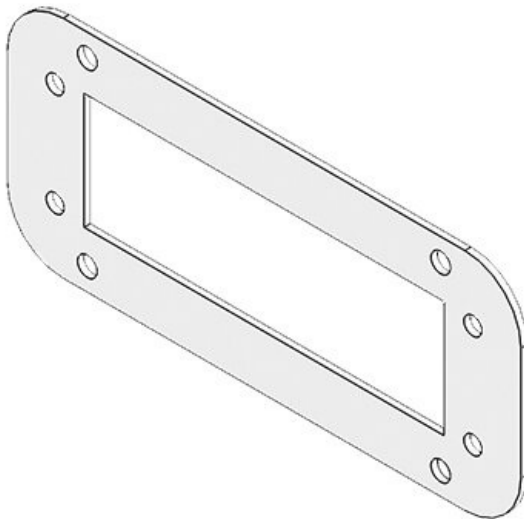


Artikelnummer	43838	Größe	3
EAN	4251269310	Flanschplatte	
Verpackungseinheit	1	Ausbruchgröße	112 × 36 mm
Farbe	grau (RAL 7035)	Passend für Gehäuse	Rittal AE
Länge	330	Passend für Kabeleinführungen:	KEL-ER 24, U 24, KEL-FA 24, KEL-FG 24, KEL-FG-ER A, KEL-QUICK 24, KEL-QTA 24, KEL-BES 24, KEL-BES-S 24, KEL-DPZ 24, KEL-DPU 24, KEL-DPU-HD 24, KEL-DP 24
Breite	90		
Höhe	2 mm		



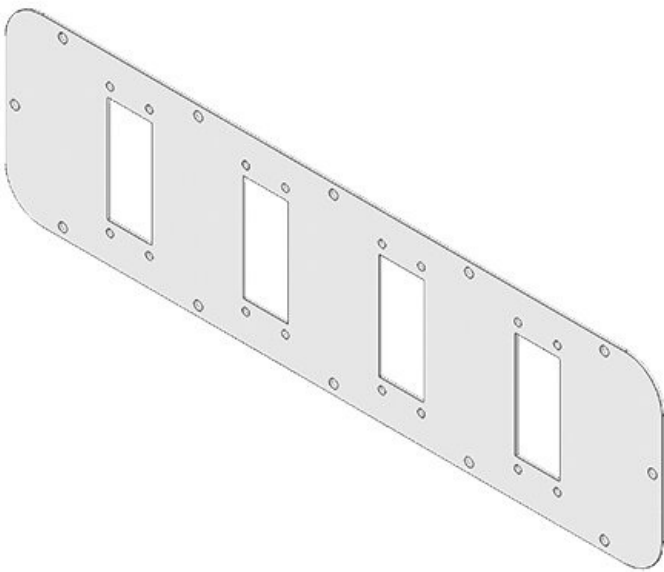


Artikelnummer	43861	Größe	3
EAN	4251269310850	Flanschplatte	
Verpackungseinheit	1	Ausbruchgröße	86 × 36 mm
Farbe	grau (RAL 7035)	Passend für Gehäuse	Rittal AE
Länge	330 mm	Passend für Kabeleinführung	KEL-ER 16, U 16, KEL-FA 16, KEL-QUICK 16, KEL-SNAP 16, KEL-BES 16, KEL-BES-S 16, KEL-DPZ 16, KEL-DP 16
Breite	90 mm		
Höhe	2 mm		

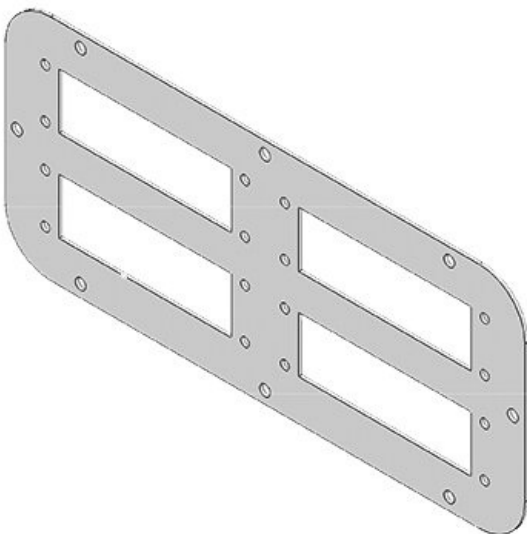


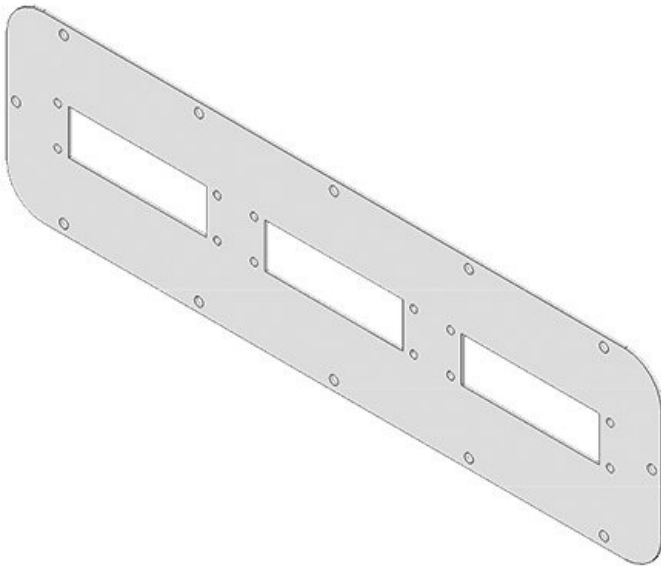
Artikelnummer	43836	Größe	1
EAN	4251269310744	Flanschplatte	
Verpackungseinheit	1	Ausbruchgröße	112 × 36 mm
Farbe	grau (RAL 7035)	Passend für Gehäuse	Rittal AE
Länge	160 mm	Passend für Kabeleinführung	KEL-QTA 24, KEL-DP 24
Breite	70 mm		
Höhe	2 mm		

Artikelnummer	43871	Größe	5
EAN	4251269310	Flanschplatte	
	881	Ausbruchgröße	86 × 36 mm
Verpackungseinheit	1	Passend für Gehäuse	Rittal TP, Rittal IN, Rittal EL, Rittal AE
Farbe	grau (RAL 7035)	Passend für Kabeleinführung:	KEL-ER 16, KEL 16, KEL-U 16, KEL-FA 16, KEL-QUICK 16, KEL-SNAP 16, KEL-BES 16, KEL-BES-S 16, KEL-DPZ 16, KEL-DP 16
Länge	534 mm		
Breite	149 mm		
Höhe	2 mm		

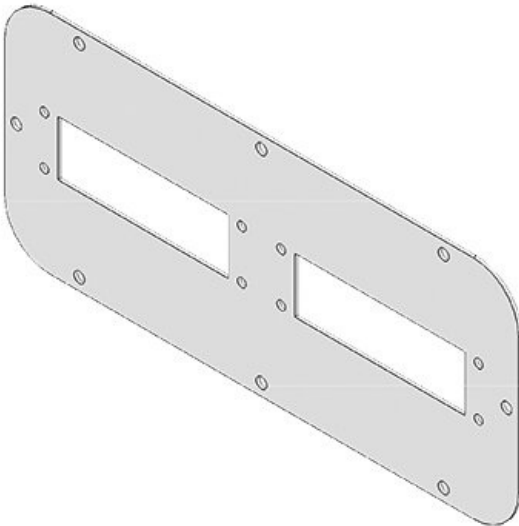


Artikelnummer	43846	Größe	4
EAN	4251269310	Flanschplatte	
	782	Ausbruchgröße	112 × 36 mm
Verpackungseinheit	1	Passend für Gehäuse	Rittal TP, Rittal CS, Rittal AE
Farbe	grau (RAL 7035)	Passend für Kabeleinführung:	KEL-ER 24, KEL-U 24, KEL-FA 24, KEL-FG A, KEL-FG-ER A, KEL-QUICK 24, KEL-QTA 24, KEL-BES 24, KEL-BES-S 24, KEL-DPZ 24, KEL-DPU 24, KEL-DPU-HD 24, KEL-DP 24
Länge	339 mm		
Breite	149 mm		
Höhe	2 mm		

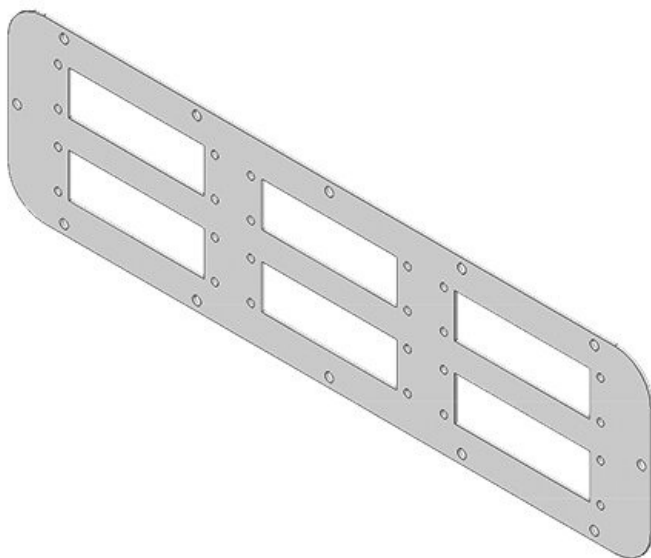




Artikelnummer	43842	Größe	5
EAN	4251269310	Flanschplatte	
	775	Ausbruchgröße	112 × 36 mm
Verpackungseinheit	1	Passend für Gehäuse	Rittal TP, Rittal IN, Rittal EL, Rittal AE
Farbe	grau (RAL 7035)	Passend für Kabeleinführungen:	KEL-ER 24, KEL 24, KEL-U 24, KEL-FA 24, KEL-FG A, KEL-FG-ER A, KEL-QUICK 24, KEL-QTA 24, KEL-BES 24, KEL-BES-S 24, KEL-DPZ 24, KEL-DPU 24, KEL-DPU-HD 24, KEL-DP 24
Länge	534 mm		
Breite	149 mm		
Höhe	2 mm		



Artikelnummer	43840	Größe	4
EAN	4251269310	Flanschplatte	
	768	Ausbruchgröße	112 × 36 mm
Verpackungseinheit	1	Passend für Gehäuse	Rittal TP, Rittal CS, Rittal AE
Farbe	grau (RAL 7035)	Passend für Kabeleinführungen:	KEL-ER 24, KEL 24, KEL-U 24, KEL-FA 24, KEL-FG A, KEL-FG-ER A, KEL-QUICK 24, KEL-QTA 24, KEL-BES 24, KEL-BES-S 24, KEL-DPZ 24, KEL-DPU 24, KEL-DPU-HD 24, KEL-DP 24
Länge	339 mm		
Breite	149 mm		
Höhe	2 mm		



Artikelnummer	43848	Größe	5
EAN	4251269310	Flanschplatte	
Verpackungseinheit	1	Ausbruchgröße	112 × 36 mm
Farbe	grau (RAL 7035)	Passend für Gehäuse	Rittal TP, Rittal IN, Rittal EL, Rittal AE
Länge	534 mm	Passend für Kabeleinführung:	KEL-ER 24, KEL 24, KEL-U 24, KEL-FA 24, KEL-FG 24, KEL-FG-ER A, KEL-QUICK 24, KEL-QTA 24, KEL-BES 24, KEL-BES-S 24, KEL-DPZ 24, KEL-DPU 24, KEL-DPU-HD 24, KEL-DP 24
Breite	149 mm		
Höhe	2 mm		