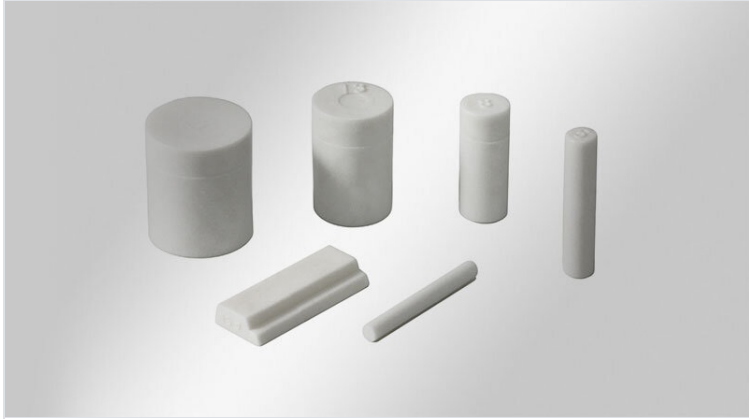


# ST | Stopfen für Kabeltüllen

der Baureihen KT und QT, Durchmesser 1 - 17 mm



Die Stopfen werden in nicht mit Leitungen bestückte Kabeltüllen eingesetzt. Die IP Schutzart der Tüllen bleibt erhalten.

So können nicht oder nicht mehr benötigte Einführungen verschlossen werden.

## Technische Daten

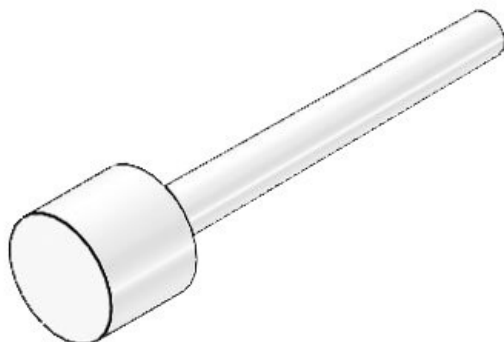
<b>UL Type (UL 50E)</b>	UL Type 12
<b>Material</b>	Polyamid
<b>Brandklasse</b>	UL94-V0, selbstverlöschend
<b>Temperaturbereich</b>	-40 C° bis 120 C°
<b>Eigenschaften</b>	silikonfrei, halogenfrei

## Vorteile

- Zum sicheren Verschließen nicht benötigter Einführungen

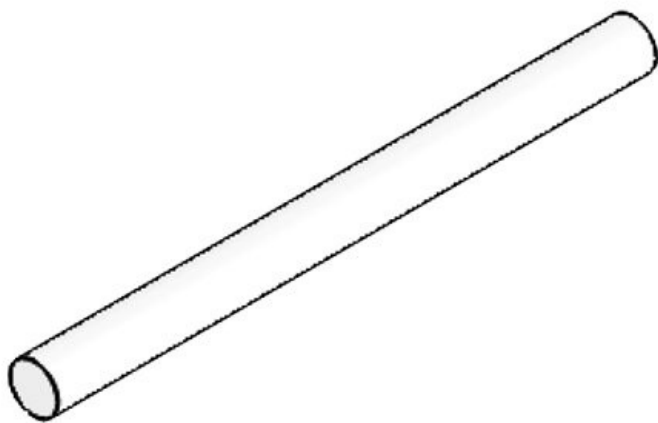
## Produktvarianten & Größen

ST 1



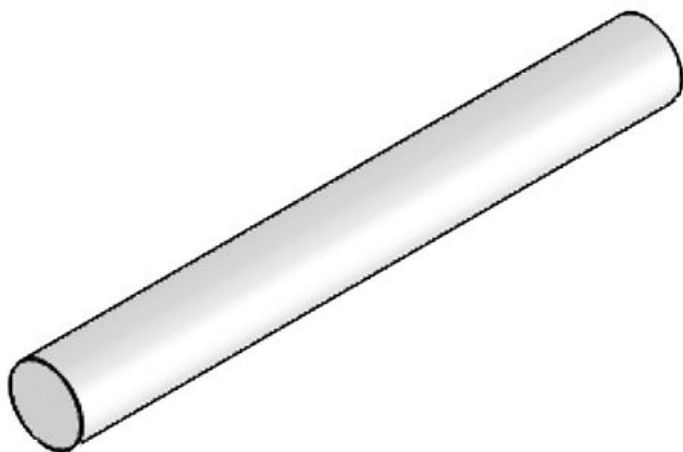
Artikelnummer **42900**  
EAN **4251269318**  
**337**  
Verpackungseinheit **25**  
Farbe **weiß**  
Länge **25 mm**  
Durchmesser **1 mm**  
D1

ST 2



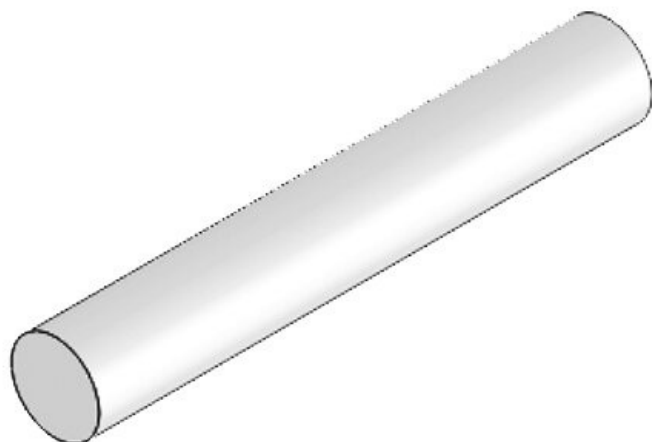
Artikelnummer **42909**  
EAN **4251269309**  
**359**  
Verpackungsei  
nheit **25**  
Farbe **weiß**  
Länge **25 mm**  
Durchmesser **2 mm**  
D1

ST 3



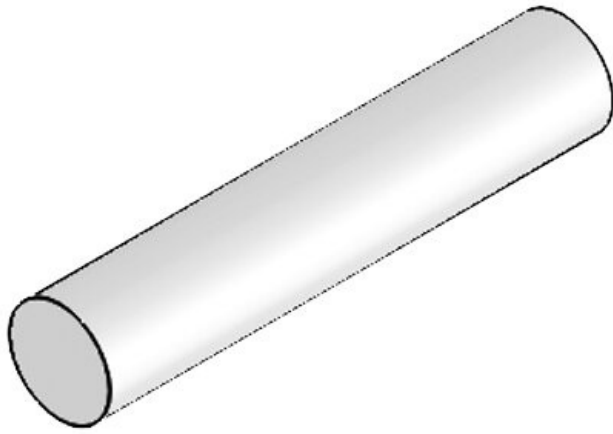
Artikelnummer **42901**  
EAN **4251269309**  
**304**  
Verpackungsei **25**  
nheit  
Farbe **weiß**  
Länge **25 mm**  
Durchmesser **3 mm**  
D1

ST 4



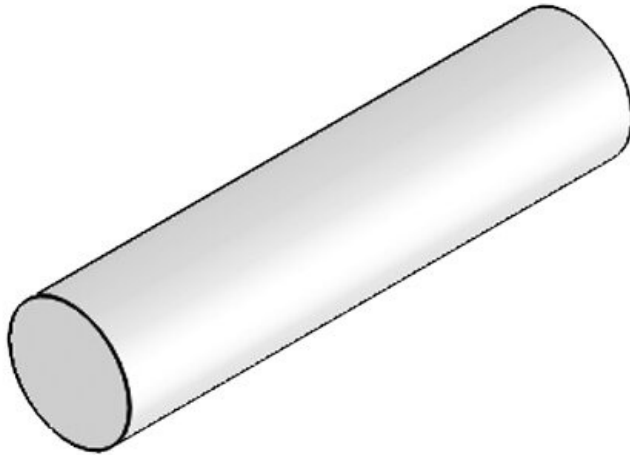
Artikelnummer **42908**  
EAN **4251269309**  
**342**  
Verpackungsei **25**  
nheit  
Farbe **weiß**  
Länge **25 mm**  
Durchmesser **4 mm**  
D1

ST 5



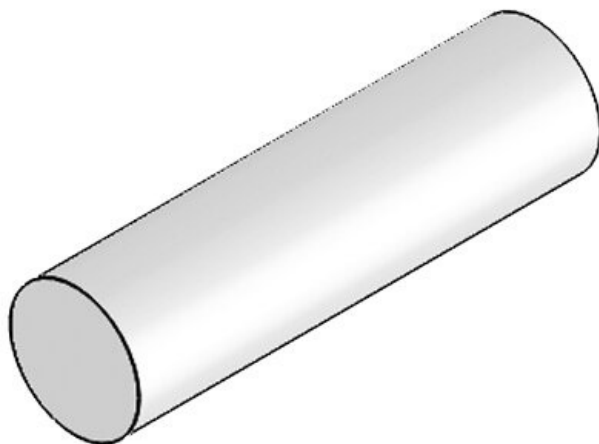
Artikelnummer **42906**  
EAN **4251269309**  
**335**  
Verpackungsei  
nheit **25**  
Farbe **weiß**  
Länge **25 mm**  
Durchmesser **5 mm**  
D1

ST 6



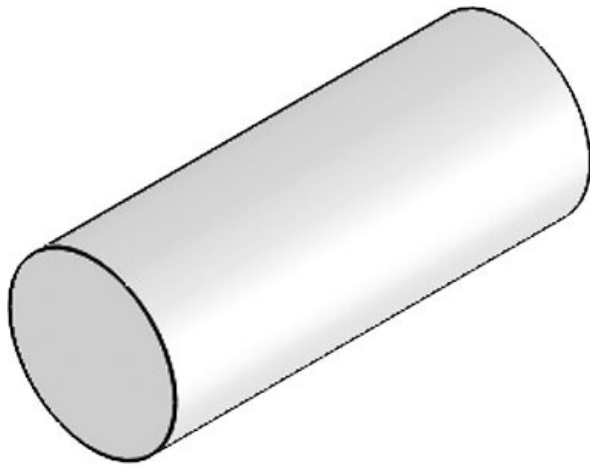
Artikelnummer **42903**  
EAN **4251269309**  
**311**  
Verpackungsei  
nheit **25**  
Farbe **weiß**  
Länge **25 mm**  
Durchmesser **6 mm**  
D1

ST 7



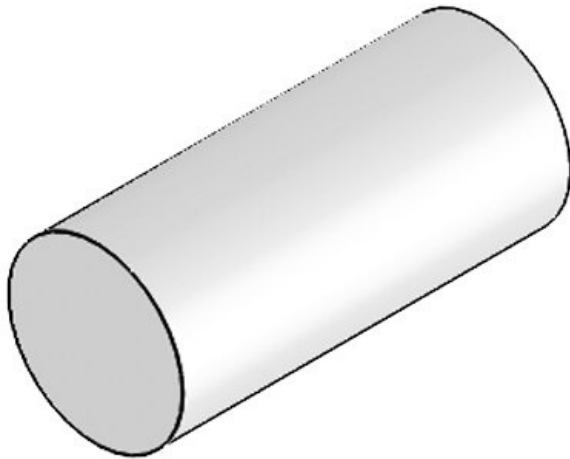
Artikelnummer **42905**  
EAN **4251269309**  
**328**  
Verpackungsei  
nheit **25**  
Farbe **weiß**  
Länge **25 mm**  
Durchmesser **7 mm**  
D1

ST 8



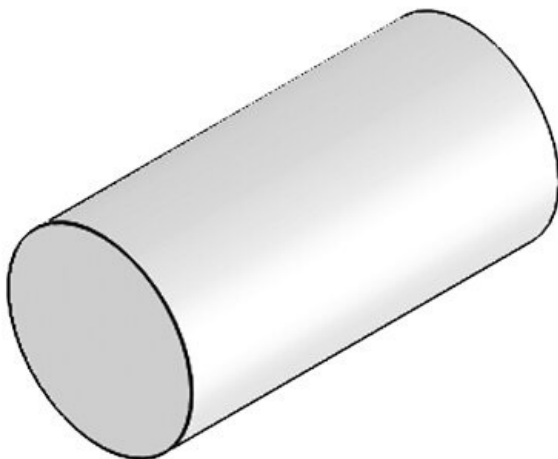
Artikelnummer **42899**  
EAN **4251269309**  
**298**  
Verpackungseinheit **25**  
Farbe **weiß**  
Länge **20 mm**  
Durchmesser **8 mm**  
D1

ST 9



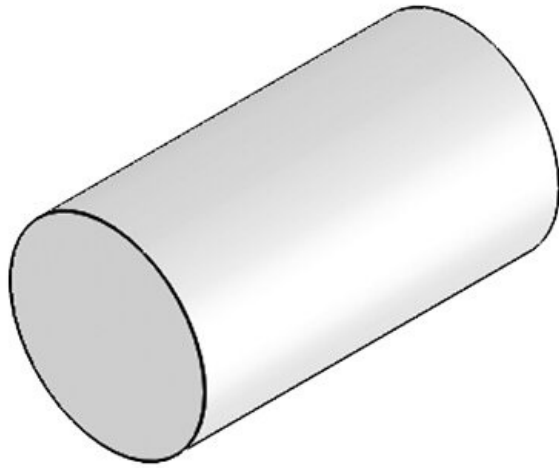
Artikelnummer **42897**  
EAN **4251269309**  
**281**  
Verpackungseinheit **25**  
Farbe **weiß**  
Länge **20 mm**  
Durchmesser **9 mm**  
D1

ST 10



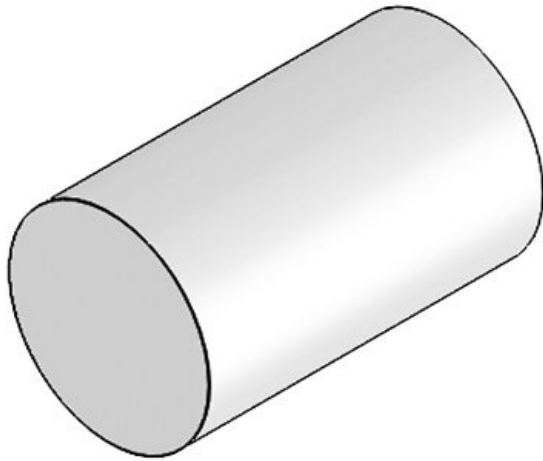
Artikelnummer **42895**  
EAN **4251269309**  
**274**  
Verpackungseinheit **25**  
Farbe **weiß**  
Länge **20 mm**  
Durchmesser **10 mm**  
D1

ST 11



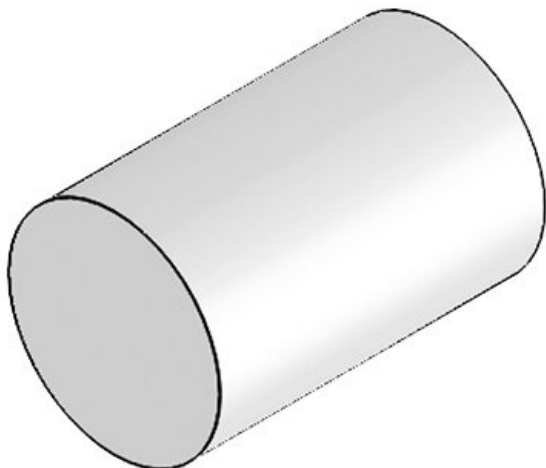
Artikelnummer **42893**  
EAN **4251269309**  
**267**  
Verpackungsei  
nheit **25**  
Farbe **weiß**  
Länge **20 mm**  
Durchmesser **11 mm**  
D1

ST 12



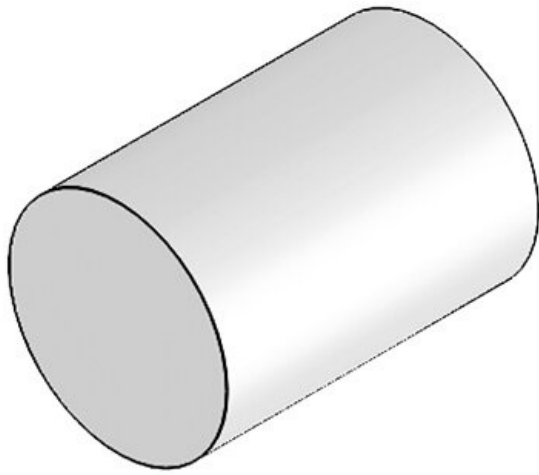
Artikelnummer **42891**  
EAN **4251269309**  
**250**  
Verpackungsei  
nheit **25**  
Farbe **weiß**  
Länge **20 mm**  
Durchmesser **12 mm**  
D1

ST 13



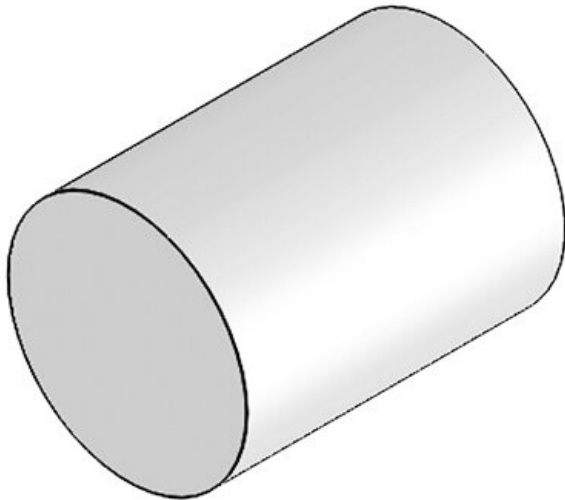
Artikelnummer **42889**  
EAN **4251269309**  
**243**  
Verpackungsei  
nheit **25**  
Farbe **weiß**  
Länge **20 mm**  
Durchmesser **13 mm**  
D1

ST 14



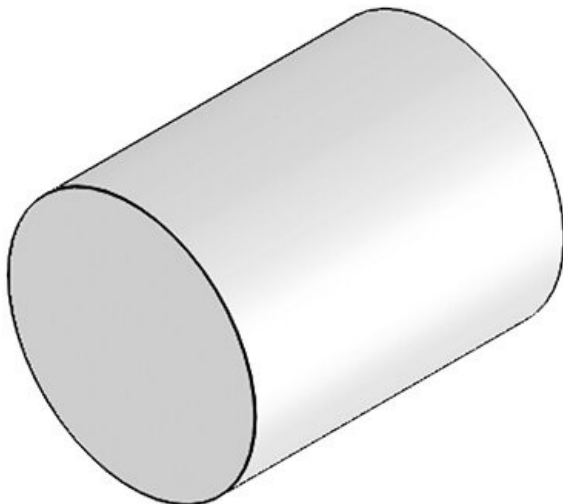
Artikelnummer **42887**  
EAN **4251269309**  
**236**  
Verpackungseinheit **25**  
Farbe **weiß**  
Länge **20 mm**  
Durchmesser **14 mm**  
D1

ST 15



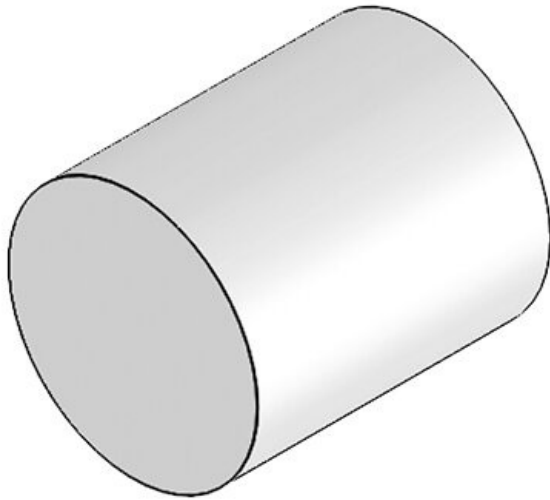
Artikelnummer **42885**  
EAN **4251269309**  
**229**  
Verpackungseinheit **25**  
Farbe **weiß**  
Länge **20 mm**  
Durchmesser **15 mm**  
D1

ST 16



Artikelnummer **42883**  
EAN **4251269309**  
**212**  
Verpackungseinheit **25**  
Farbe **weiß**  
Länge **20 mm**  
Durchmesser **16 mm**  
D1

ST 17



Artikelnummer **42881**  
EAN **4251269309**  
**205**  
Verpackungsei  
nheit **25**  
Farbe **weiß**  
Länge **20 mm**  
Durchmesser **17 mm**  
D1

ST-ASI



Artikelnummer **42877**  
EAN **4251269309**  
**199**  
Verpackungsei  
nheit **25**  
Farbe **weiß**  
Länge **25 mm**

**icotek**<sup>®</sup>  
smart cable management