

IFPS Brandschutzmatten

nach EN 45545-3, lose



Brandschutzmatten für zertifizierte icotek BS Kabeleinführungsleisten und Kabeldurchführungsplatten, zugelassen im Bereich Schienenverkehrstechnik (erfüllen die Normen DIN EN 45545-2, DIN EN 45545-3 und DIN EN 1363-1:2012-10).

Die aufschäumenden IFPS Brandschutzmatten, die rückseitig der Kabeldurchführung montiert werden, basieren auf Blähgraphit und vergrößern im Brandfall ihr Volumen um ein Vielfaches. Hierdurch entsteht eine Barriere, die über eine möglichst lange Dauer einen Durchschlag von Flammen sowie von starker Hitze von einem Raum in den anderen verhindert.

Auf Prüfgrundlage der DIN EN 45545-3:2013-08 und DIN EN 1363-1:2012-10 wurden icotek Kabeldurchführungen mit montierten IFPS Brandschutzmatten in vertikaler Ausrichtung auf "E45" und "EI30" erfolgreich geprüft und zertifiziert.

Bei den Prüfungsaufbauten wurden handelsübliche elektrische Leitungen und jeweils nur eine IFPS Brandschutzmatte verwendet und es wurden dennoch diese sehr guten Werte erzielt!

Als Zubehör erhältlich: IFPS-Brandschutzstreifen, 900 x 17 x 2.7 mm, selbstklebend

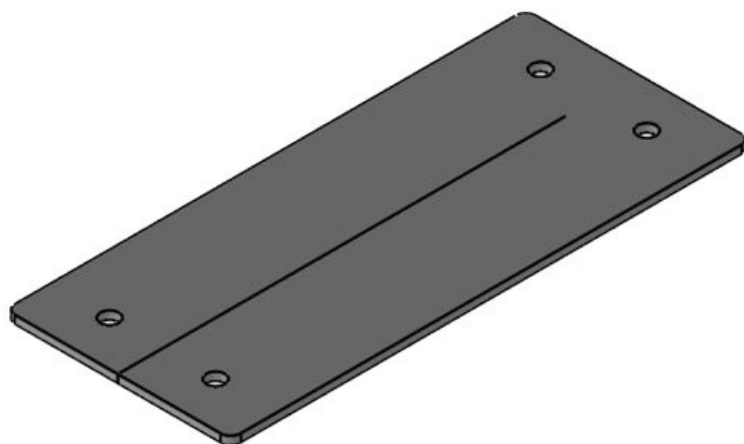
Technische Daten

Material	Graphit
Eigenschaften	intumeszierend (aufschäumend), halogenfrei, silikonfrei

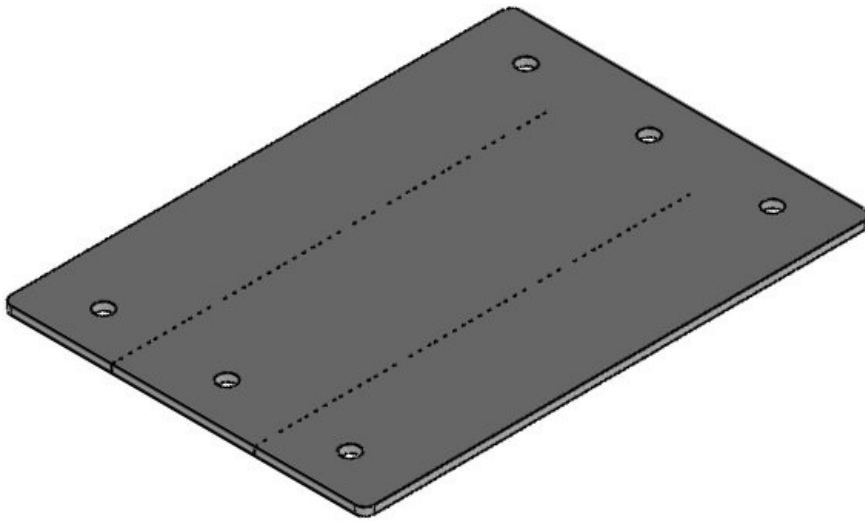
Vorteile

Produktvarianten & Grössen

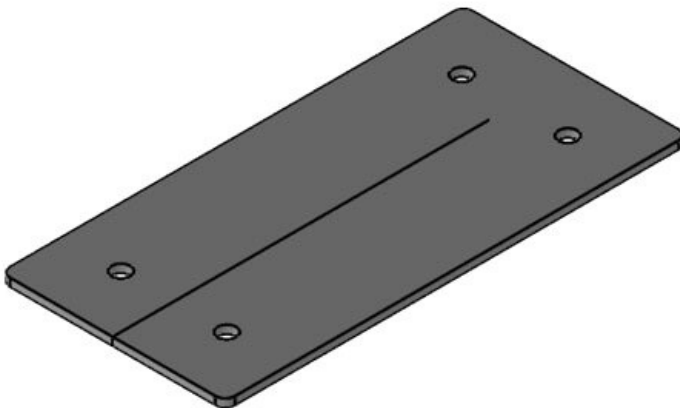
IFPS 24



Artikelnummer	99300	Ausbruchgröss	112 x 36 mm
EAN	4251269318	e	
Verpackungseinheit	375	Anzahl	4
Länge	157 mm	Schraublöcher	
Breite	68 mm	Durchmesser	5,5 mm
Höhe	2,5 mm	Schraublöcher	
Aufbauhöhe	2,5 mm		

IFPS 24-MT

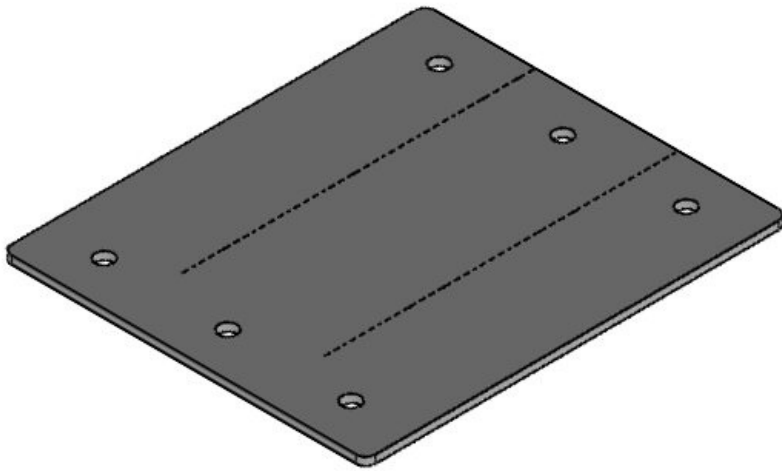
Artikelnummer	99312	Anzahl	6
EAN	4251269323	Schraublöcher	
	362	Durchmesser	5,5 mm
Verpackungseinheit	1	Schraublöcher	
Länge	157 mm		
Breite	112 mm		
Höhe	2,5 mm		
Aufbauhöhe	2,5 mm		

IFPS 16

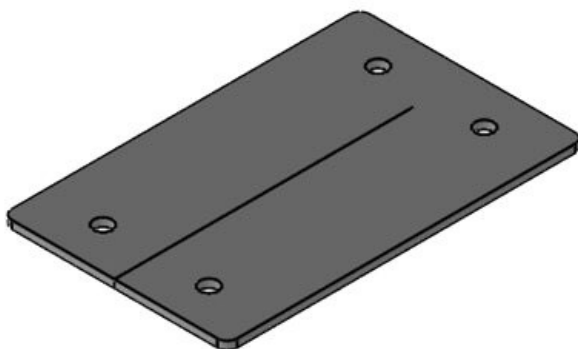
Artikelnummer	99301	Ausbruchgrösse	86 x 36 mm
EAN	4251269318	e	
	382	Anzahl	4
Verpackungseinheit	1	Schraublöcher	
Länge	140 mm	Durchmesser	5,5 mm
Breite	68 mm	Schraublöcher	
Höhe	2,5 mm		
Aufbauhöhe	2,5 mm		

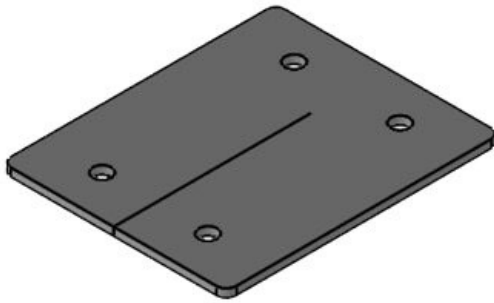
IFPS 16-MT

Artikelnummer	99314	Anzahl	6
EAN	4251269323	Schraublöcher	
	966	Durchmesser	5,5 mm
Verpackungseinheit	1	Schraublöcher	
Länge	130 mm		
Breite	112 mm		
Höhe	2,5 mm		
Aufbauhöhe	2,5 mm		

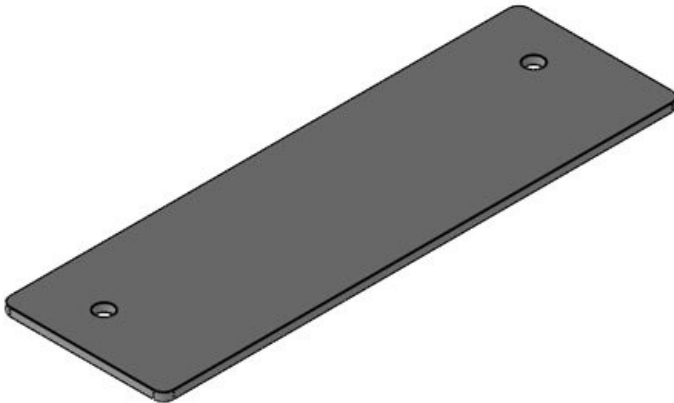
**IFPS 10**

Artikelnummer	99306	Ausbruchgröße	65 x 36 mm
EAN	4251269322	Anzahl	4
	280	Schraublöcher	
Verpackungseinheit	1	Durchmesser	5,5 mm
Länge	108 mm	Schraublöcher	
Breite	68 mm		
Höhe	2,5 mm		
Aufbauhöhe	2,5 mm		



IFPS-B

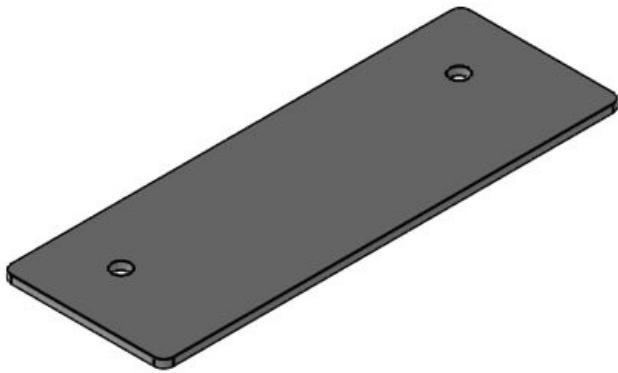
Artikelnummer	99305	Ausbruchgröss	46 × 46 mm
EAN	4251269319	e	
	075	Anzahl	4
Verpackungseinheit	1	Schraublöcher	
Länge	83 mm	Durchmesser	5,5 mm
Breite	68 mm	Schraublöcher	
Höhe	2,5 mm		
Aufbauhöhe	2,5 mm		

IFPS-E5

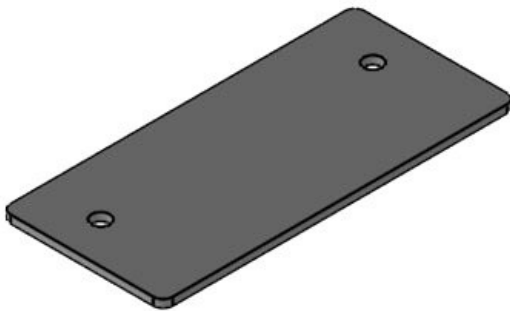
Artikelnummer	99302	Ausbruchgröss	112 × 24 mm
EAN	4251269318	e	
	399	Anzahl	2
Verpackungseinheit	1	Schraublöcher	
Länge	157 mm	Durchmesser	5,5 mm
Breite	49,5 mm	Schraublöcher	
Höhe	2,5 mm		
Aufbauhöhe	2,5 mm		

IFPS-E4

Artikelnummer	99309	Ausbruchgröss	86 x 24 mm
EAN	4251269321	e	
	702	Anzahl	2
Verpackungsei	1	Schraublöcher	
nheit		Durchmesser	5,5 mm
Länge	140 mm	Schraublöcher	
Breite	49,5 mm		
Höhe	2,5 mm		
Aufbauhöhe	2,5 mm		

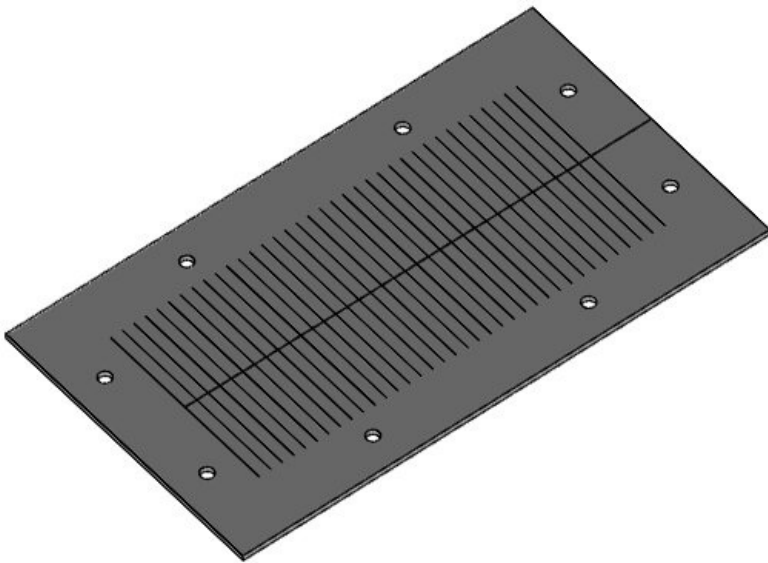
**IFPS-E3**

Artikelnummer	99308	Ausbruchgröss	65 x 24 mm
EAN	4251269321	e	
	696	Anzahl	2
Verpackungsei	1	Schraublöcher	
nheit		Durchmesser	5,5 mm
Länge	108 mm	Schraublöcher	
Breite	49,5 mm		
Höhe	2,5 mm		
Aufbauhöhe	2,5 mm		





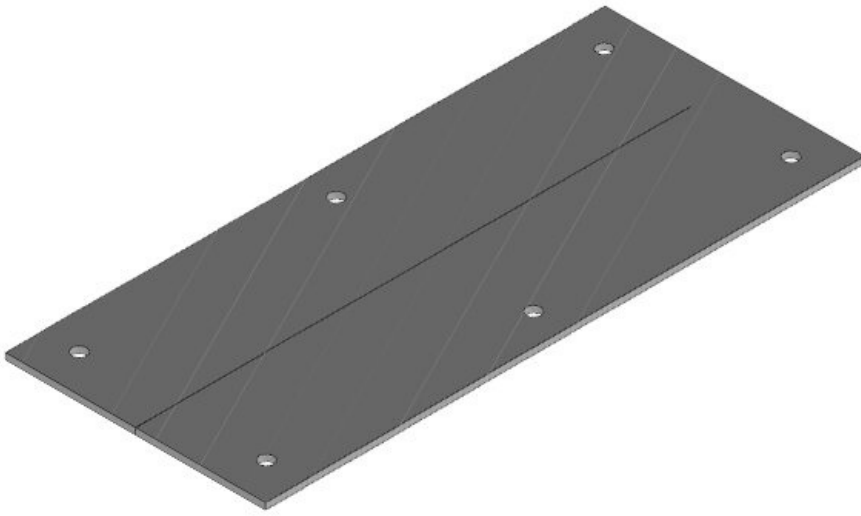
Artikelnummer	99307	Ausbruchgröss	43 × 24 mm
EAN	4251269321	e	
	689	Anzahl	2
Verpackungseinheit	1	Schraublöcher	
Länge	83 mm	Durchmesser	5,5 mm
Breite	49,5 mm	Schraublöcher	
Höhe	2,5 mm		
Aufbauhöhe	2,5 mm		



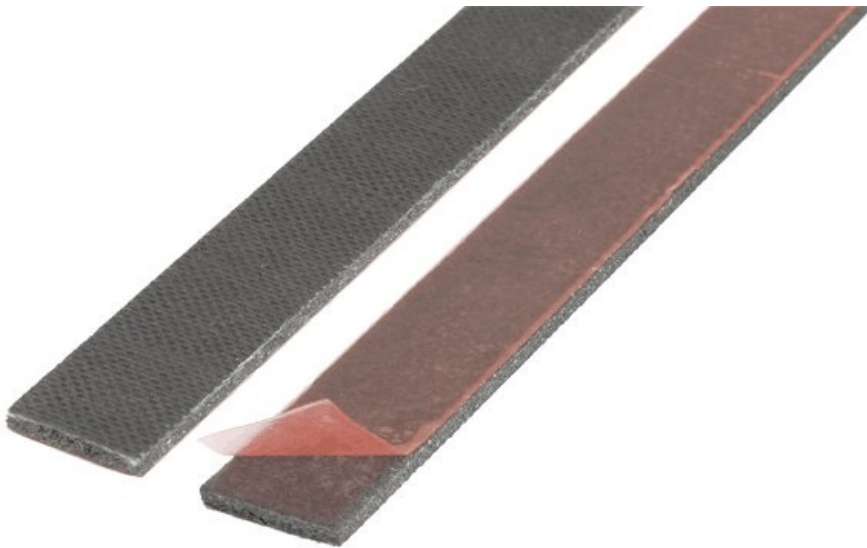
Artikelnummer	99311	Ausbruchgröss	180 × 80 mm
EAN	4251269325	e	
	670	Anzahl	8
Verpackungseinheit	1	Schraublöcher	
Länge	232 mm	Durchmesser	5,5 mm
Breite	130 mm	Schraublöcher	
Höhe	2,5 mm		
Aufbauhöhe	2,5 mm		

IFPS KX/KL

Artikelnummer **99315** Ausbruchgröss **192 × 62 mm**
EAN **4251269324** e
154 Anzahl **6**
Verpackungsei **1** Schraublöcher
nheit Durchmesser **5,5 mm**
Länge **231 mm** Schraublöcher
Breite **100 mm**
Höhe **2,5 mm**
Aufbauhöhe **2,5 mm**



IFPS-Brandschutzstreifen



Artikelnummer **99303**
EAN **4251269318**
405
Verpackungsei **1**
nheit
Länge **900 mm**
Breite **17 mm**
Höhe **2,7 mm**

