

KEL-SNAP | Montagerahmen

zur werkzeuglosen Montage von Kabeleinführungsleisten / IP54 / UL Type 12



Die patentierten KEL-SNAP Aufschnapprahmen ermöglichen eine schnelle und werkzeuglose Montage der [KEL](#) / [KEL-U](#) / [KEL-QUICK](#) / [KEL-FG-A](#) Kabeleinführungsleisten.

Schaltschränke können vom Steuerungsbauer bereits im Vorfeld mit der KEL-SNAP Rahmen ausgestattet werden, um eine spätere Montage beim Maschinenbauer zu erleichtern. Nicht benötigte Rahmen können mit der [Blindplatte BPK-SNAP](#) verschlossen werden. Dichtungen sind bereits im SNAP-Rahmen integriert.

Den bewährten Aufschnapprahmen KEL-SNAP bietet icotek auch als teilbare Variante KEL-SNAP-S an. Durch die Teilbarkeit des Aufschnapprahmens lässt sich dieser auch nachträglich problemlos montieren. Sollte ein bereits montierter KEL-SNAP beschädigt werden, so lässt sich dieser durch einen teilbaren Rahmen ersetzen, ohne alle bereits durchgeführten Leitungen abklemmen und die vorhandene KEL demontieren zu müssen.

Für die Ausbruchbreite kann anstatt 36 mm auch 46 mm gewählt werden. So können auch größere konfektionierte Steckverbinder eingeführt werden.

IP54

UL TYPE
12

C
UL
US

HL3
EN 45545-2

EN 61373

ECOLAB
certified

RoHS
compliant

REACH
COMPLIANCE

Made in
Germany

Technische Daten

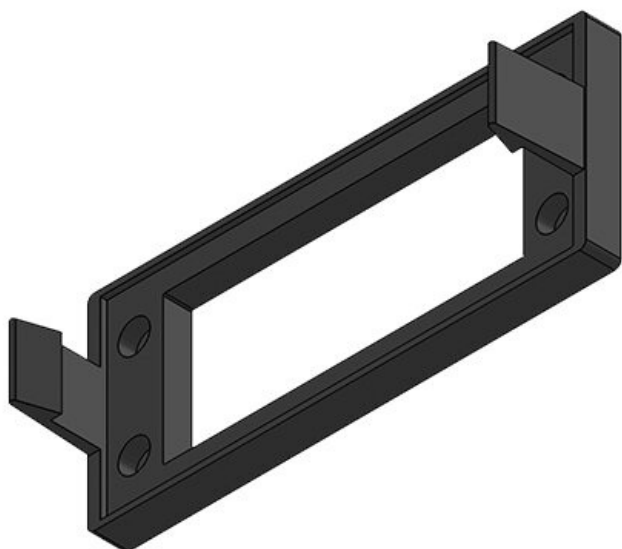
Schutzart IP (EN 60529)	IP54
UL Type (UL 50E)	UL Type 12
Material	Polyamid
Brandklasse	UL94-V0, selbstverlöschend
Temperaturbereich	-40 C° bis 140 C°
Eigenschaften	silikonfrei, halogenfrei
Montageart	Schrauben
Aufbauhöhe	38 mm

Vorteile

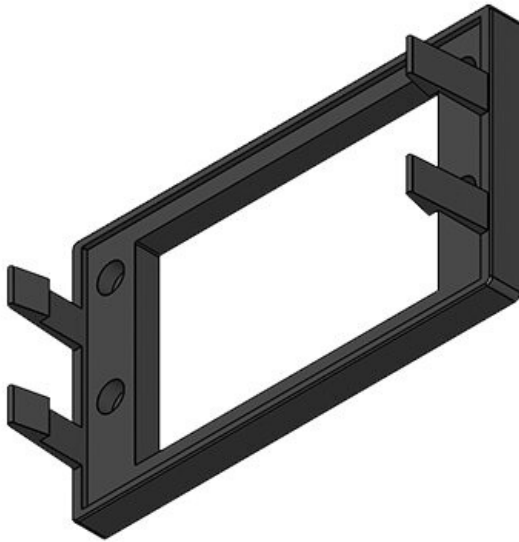
- Bei Demontage (z.B. Wartung) entfällt das Ab- und Wiederanschrauben der Kabeleinführungsleisten
- Bohrbild identisch mit Kabeleinführungsleisten (außer KEL-SNAP-B)
- Integrierte Dichtung
- Einrasten vorkonfekzionierter Kabelsätze
- KEL-SNAP-S: Nachträgliche Montage möglich
- KEL-SNAP-S: Ein Durchfädeln der Leitungen durch den Aufschnapprahmen entfällt da der teilbare Rahmen erst zusammengerastet wird, wenn die Leitungen bereits durch den Ausbruch durchgeführt wurden

Produktvarianten & Grössen

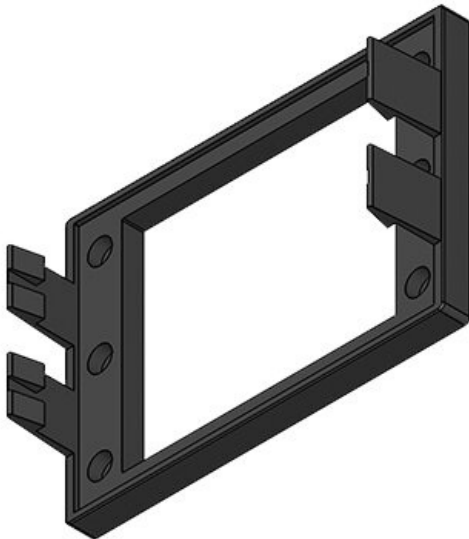
KEL-SNAP 24



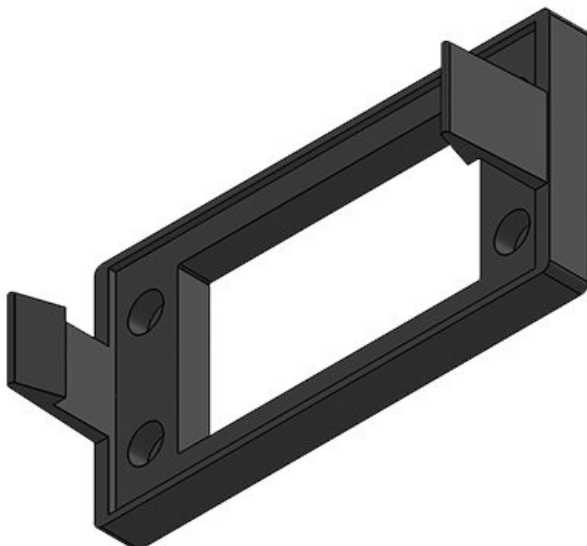
Art.-Nr.	42042	Ausbruchgröss	112 x 36 mm
EAN	4251269307	e	
	652	Anzahl	4
Verpackungseinheit	10	Schraublöcher	
Länge	155 mm	Durchmesser	5,5 mm
Breite	64 mm	Schraublöcher	
Höhe	38 mm	Passend für	KEL 24, KEL-
Aufbauhöhe	38 mm	Kabeleinführungen:	U 24, KEL-
			QUICK 24,
			KEL-FA 24,
			KEL-FG-A
		Teilbar	Nein

KEL-SNAP 24-E

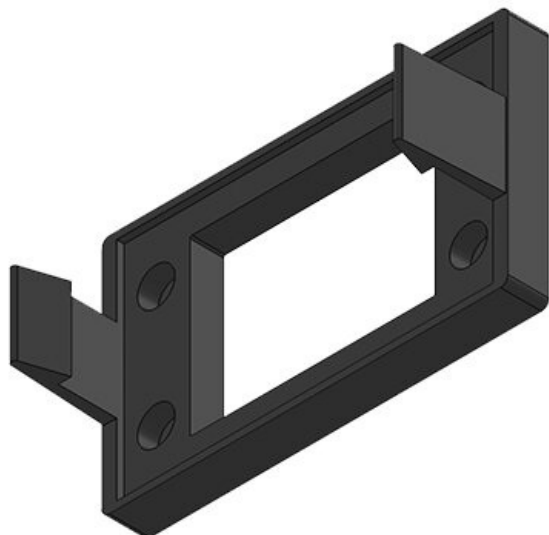
Art.-Nr.	42044	Ausbruchgrösse	112 × 66 mm
EAN	4251269307	e	
	669	Anzahl	4
Verpackungseinheit	1	Schraublöcher	
Länge	155 mm	Durchmesser	5,5 mm
Breite	89 mm	Schraublöcher	
Höhe	38 mm	Passend für	KEL 24-E
Aufbauhöhe	38 mm	Kabeleinführung:	
		Teilbar	Nein

KEL-SNAP 24-MT

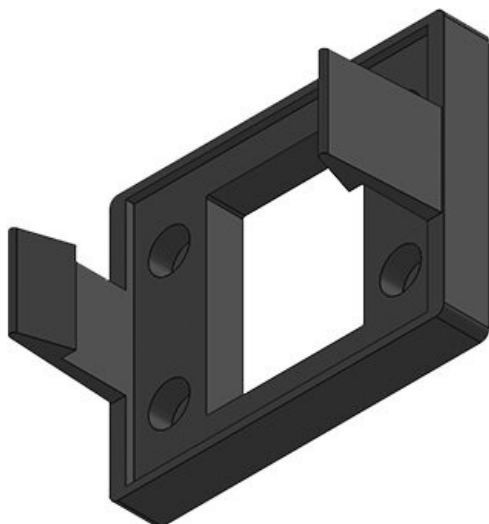
Art.-Nr.	42046	Ausbruchgrösse	112 × 82 mm
EAN	4251269307	e	
	676	Anzahl	6
Verpackungseinheit	1	Schraublöcher	
Länge	155 mm	Durchmesser	5,5 mm
Breite	108 mm	Schraublöcher	
Höhe	38 mm	Passend für	KEL 24-MT
Aufbauhöhe	38 mm	Kabeleinführung:	
		Teilbar	Nein

KEL-SNAP 16

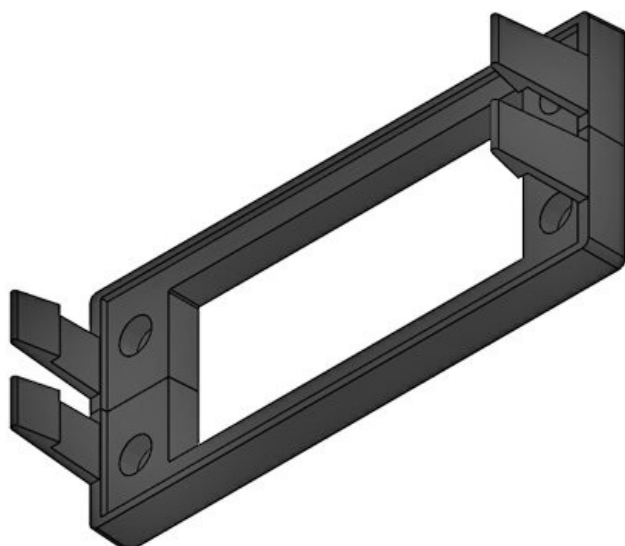
Art.-Nr.	42040	Ausbruchgrösse	86 × 36 mm
EAN	4251269307	e	
	645	Anzahl	4
Verpackungseinheit	10	Schraublöcher	
Länge	128 mm	Durchmesser	5,5 mm
Breite	64 mm	Schraublöcher	
Höhe	38 mm	Passend für	KEL 16, KEL-
Aufbauhöhe	38 mm	Kabeleinführung:	U 16, KEL-FA
		Teilbar	16, KEL-QUICK 16
			Nein

KEL-SNAP 10

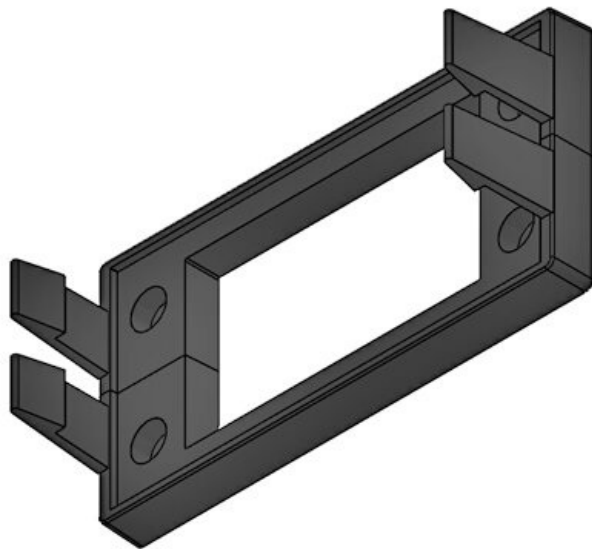
Art.-Nr.	42039	Ausbruchgröss	65 × 36 mm
EAN	4251269307	e	
	638	Anzahl	4
Verpackungseinheit	10	Schraublöcher	
Länge	108 mm	Durchmesser	5,5 mm
Breite	64 mm	Schraublöcher	
Höhe	38 mm	Passend für	KEL 10, KEL-
Aufbauhöhe	38 mm	Kabeleinführungen:	U 10, KEL-FA 10, KEL-QUICK 10
		Teilbar	Nein

KEL-SNAP-B

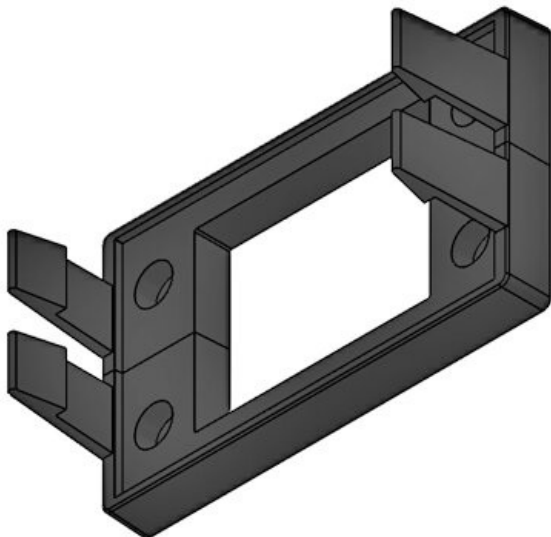
Art.-Nr.	42038	Ausbruchgröss	46 × 46 mm
EAN	4251269307	e	
	621	Anzahl	4
Verpackungseinheit	10	Schraublöcher	
Länge	81 mm	Durchmesser	5,5 mm
Breite	64 mm	Schraublöcher	
Höhe	38 mm	Passend für	KEL-B, KEL-
Aufbauhöhe	38 mm	Kabeleinführungen:	U-B, KEL-QUICK-B
		Teilbar	Nein

KEL-SNAP-S 24

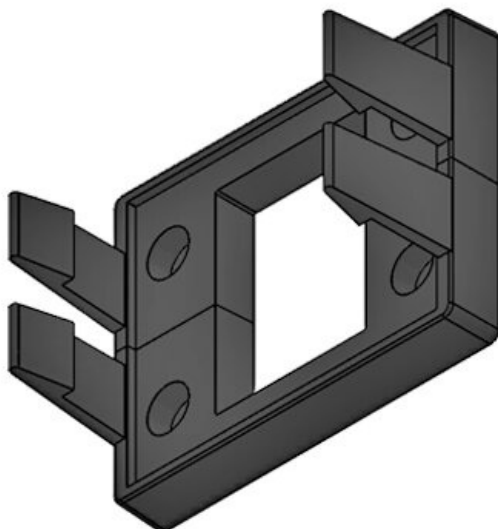
Art.-Nr.	42060	Ausbruchgröss	112 × 36 mm
EAN	4251269323	e	
	720	Anzahl	4
Verpackungseinheit	10	Schraublöcher	
Länge	155 mm	Durchmesser	5,5 mm
Breite	64 mm	Schraublöcher	
Höhe	38 mm	Passend für	KEL 24, KEL-
Aufbauhöhe	38 mm	Kabeleinführungen:	U 24, KEL-QUICK 24, KEL-FA 24, KEL-FG-A
		Teilbar	Ja

KEL-SNAP-S 16

Art.-Nr.	42061	Ausbruchgröss	86 × 36 mm
EAN	4251269323	e	
	737	Anzahl	4
Verpackungseinheit	10	Schraublöcher	
Länge	128 mm	Durchmesser	5,5 mm
Breite	64 mm	Schraublöcher	
Höhe	38 mm	Passend für	KEL 16, KEL-U 16, KEL-FA
Aufbauhöhe	38 mm	Kabeleinführungen:	16, KEL-QUICK 16
		Teilbar	Ja

KEL-SNAP-S 10

Art.-Nr.	42062	Ausbruchgröss	65 × 36 mm
EAN	4251269323	e	
	744	Anzahl	4
Verpackungseinheit	10	Schraublöcher	
Länge	108 mm	Durchmesser	5,5 mm
Breite	64 mm	Schraublöcher	
Höhe	38 mm	Passend für	KEL 10, KEL-U 10, KEL-FA
Aufbauhöhe	38 mm	Kabeleinführungen:	10, KEL-QUICK 10
		Teilbar	Ja

KEL-SNAP-S-B

Art.-Nr.	42063	Ausbruchgröss	46 × 46 mm
EAN	4251269323	e	
	751	Anzahl	4
Verpackungseinheit	10	Schraublöcher	
Länge	81 mm	Durchmesser	5,5 mm
Breite	64 mm	Schraublöcher	
Höhe	38 mm	Passend für	KEL-B, KEL-U-B, KEL-FA
Aufbauhöhe	38 mm	Kabeleinführungen:	U-B, KEL-QUICK-B
		Teilbar	Ja

