

FP Kabelflanschplatten

für diverse Rittal Gehäuse / IP54 - IP66



IP54

IP55

IP64

IP65

IP66

RoHS
compliant



Made in
Germany

Flanschplatten bieten den Nutzen, dass sowohl Kabeleinführungssysteme für konfektionierte als auch für nicht konfektionierte Leitungen darauf montiert werden können. Jegliche Blechbearbeitung entfällt.

Kabelflanschplatten FP-AE mit Ausbrüchen 86/112 × 36 mm sind passend für Kompaktschränke Typ AE, Top Pultsysteme TP und CS Modulgehäuse mit Flanschplattenausbrüchen.

Kabelflanschplatten FP-AX mit Ausbrüchen 86/112 × 36 mm sind passend für Rittal Kompaktschränke Typ AX.

Kabelflanschplatten FP-BG mit Ausbrüchen 112 × 36 mm sind passend für Rittal Busgehäuse Typ BG.

Ausbrüche und Bohrbild auf den Flanschplatten entsprechen dem Normausbruch für 16/24-polige schwere Steckverbinder. Somit können Kabeleinführungssysteme der Baureihen KEL, KEL-U, KEL-QUICK, KEL-DP, KEL-DPU und KEL-DPZ montiert werden.

Kabelflanschplatten FP-KL mit verschiedenen Ausbrüchen sind passend für Rittal Klemmenkästen Typ KX / KL. Zur Einführung nicht konfektionierter Leitungen kann hier alternativ zu den Flanschplatten die Kabeldurchführung KEL-DPZ-KX/KL montiert werden.

Alle Flanschplatten sind RAL 7035 pulverbeschichtet. Die Dichtungen und Schrauben für die FP-Flanschplatten sind im Lieferumfang der Gehäuse enthalten. Wir empfehlen, die Kabeleinführungssysteme mit 1.5 - 2.0 Nm anzuschrauben. Größtenteils sind die Flanschplatten mit Gewindedurchzügen ausgestattet. Dies spart sehr viel Zeit in der Montage.

Technische Daten

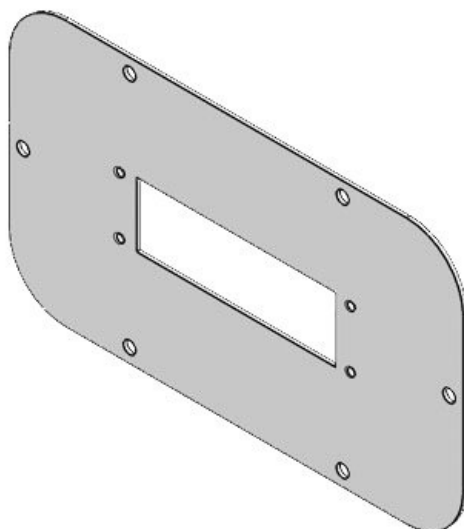
Schutzart IP (EN 60529)	IP54, IP55, IP64, IP65, IP66
Material	Stahl, pulverbeschichtet

Vorteile

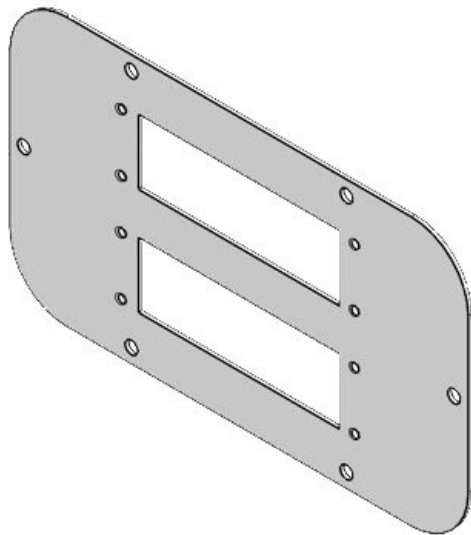
- Keine Blecharbeiten notwendig
- Hohe Packungsdichte
- Zeitersparnis durch Einsatz von Kabeleinführungssystemen im Vergleich zu Kabelverschraubungen

Produktvarianten & Grössen

FP-AX 256|149-1

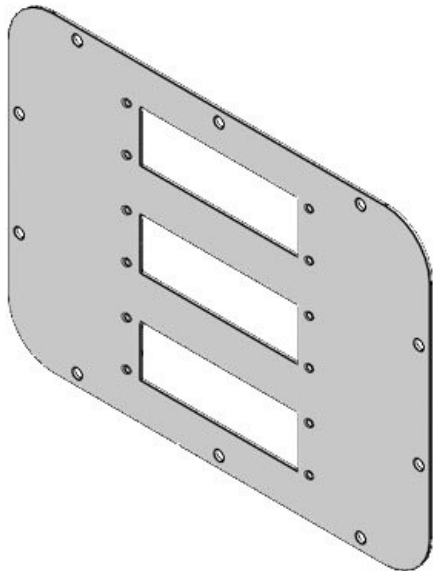


Art.-Nr.	43901	Grösse	1
EAN	4251269321	Flanschplatte	
	351	Ausbruchgrösse	112 × 36 mm
Verpackungseinheit	1	e	
Farbe	grau (RAL 7035)	Passend für Kabeleinführungssysteme:	KEL-ER 24, KEL-FA 24, KEL-FG A, KEL-FG-ER A, KEL-QUICK 24, KEL-QTA 24, KEL-BES 24, KEL-BES-S 24, KEL-DPZ 24, KEL-DPU 24, KEL-DPU-HD 24, KEL-DP 24
Länge	256 mm	Passend für Gehäuse	Rittal AX
Breite	149 mm		
Höhe	2 mm		



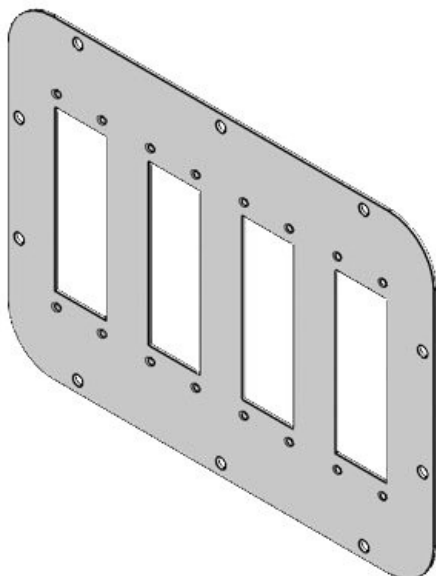
Art.-Nr.	43902	Grösse	1
EAN	4251269321368	Flanschplatte	
Verpackungseinheit	1	Ausbruchgrösse	112 × 36 mm
Farbe	grau (RAL 7035)	Passend für	KEL-ER 24,
Länge	256 mm	Kabeleinführung:	KEL 24, KEL-FA
Breite	149 mm		U 24, KEL-FA
Höhe	2 mm		24, KEL-FG
			A, KEL-FG-ER
			A, KEL-
			QUICK 24,
			KEL-QTA 24,
			KEL-BES 24,
			KEL-BES-S
			24, KEL-DPZ
			24, KEL-DPU
			24, KEL-DPU-
			HD 24, KEL-
			DP 24

Passend für
Gehäuse **Rittal AX**



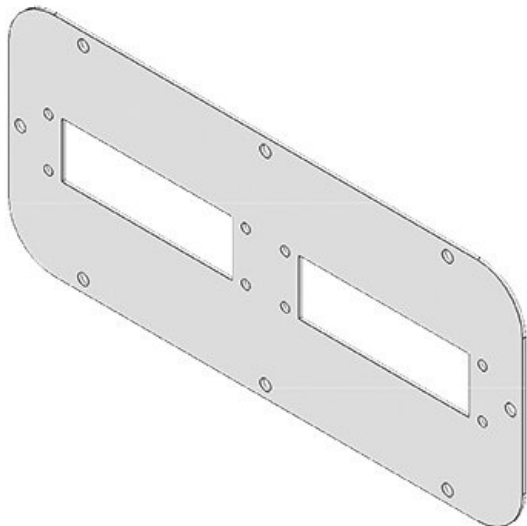
Art.-Nr.	43905	Grösse	5
EAN	4251269321399	Flanschplatte	
Verpackungseinheit	1	Ausbruchgrösse	112 × 36 mm
Farbe	grau (RAL 7035)	Passend für	KEL-ER 24,
Länge	301 mm	Kabeleinführung:	KEL 24, KEL-FA
Breite	221 mm		U 24, KEL-FA
Höhe	2 mm		24, KEL-FG
			A, KEL-FG-ER
			A, KEL-
			QUICK 24,
			KEL-QTA 24,
			KEL-BES 24,
			KEL-BES-S
			24, KEL-DPZ
			24, KEL-DPU
			24, KEL-DPU-
			HD 24, KEL-
			DP 24

Passend für
Gehäuse **Rittal AX**

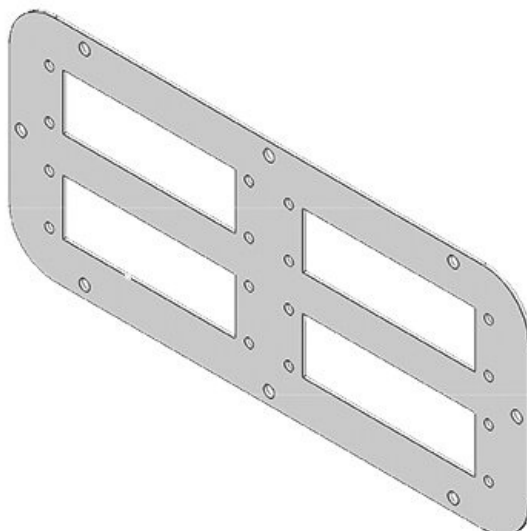


Art.-Nr.	43906	Grösse	5
EAN	4251269321405	Flanschplatte	
Verpackungseinheit	1	Ausbruchgrösse	112 × 36 mm
Farbe	grau (RAL 7035)	Passend für	KEL-ER 24,
Länge	301 mm	Kabeleinführung:	KEL 24, KEL-FA
Breite	221 mm		U 24, KEL-FA
Höhe	2 mm		24, KEL-FG
			A, KEL-FG-ER
			A, KEL-
			QUICK 24,
			KEL-QTA 24,
			KEL-BES 24,
			KEL-BES-S
			24, KEL-DPZ
			24, KEL-DPU
			24, KEL-DPU-
			HD 24, KEL-
			DP 24

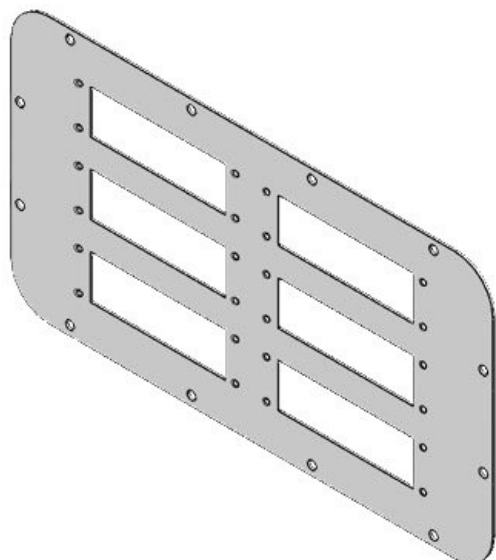
Passend für
Gehäuse **Rittal AX**



Art.-Nr.	43840	Grösse	2
EAN	4251269310768	Flanschplatte	
Verpackungseinheit	1	Ausbruchgrösse	112 × 36 mm
Farbe	grau (RAL 7035)	Passend für Kabeleinführung:	KEL-ER 24, KEL-U 24, KEL-FA 24, KEL-FG A, KEL-FG-ER A, KEL-QUICK 24, KEL-QTA 24, KEL-BES 24, KEL-BES-S 24, KEL-DPZ 24, KEL-DPU 24, KEL-DPU-HD 24, KEL-DP 24
Länge	339 mm	Passend für Gehäuse	Rittal TP, Rittal CS, Rittal AE
Breite	149 mm		
Höhe	2 mm		

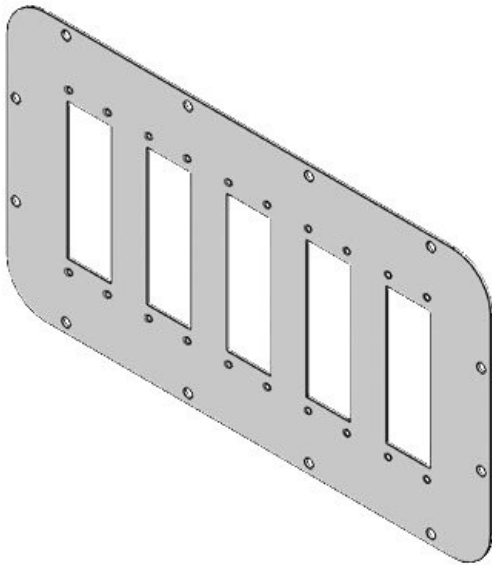


Art.-Nr.	43846	Grösse	2
EAN	4251269310782	Flanschplatte	
Verpackungseinheit	1	Ausbruchgrösse	112 × 36 mm
Farbe	grau (RAL 7035)	Passend für Kabeleinführung:	KEL-ER 24, KEL-U 24, KEL-FA 24, KEL-FG A, KEL-FG-ER A, KEL-QUICK 24, KEL-QTA 24, KEL-BES 24, KEL-BES-S 24, KEL-DPZ 24, KEL-DPU 24, KEL-DPU-HD 24, KEL-DP 24
Länge	339 mm	Passend für Gehäuse	Rittal TP, Rittal CS, Rittal AE
Breite	149 mm		
Höhe	2 mm		



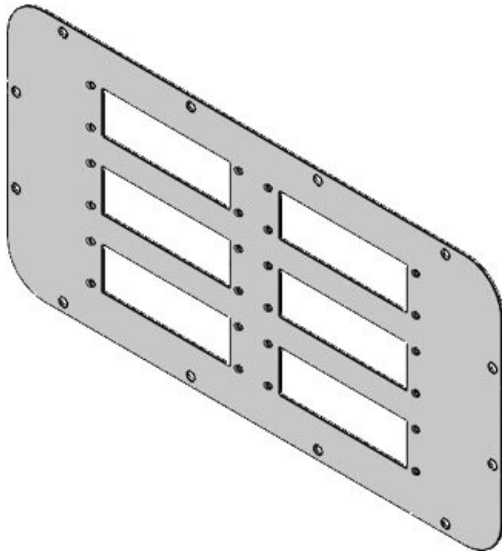
Art.-Nr.	43907	Grösse	6
EAN	4251269321412	Flanschplatte	
Verpackungseinheit	1	Ausbruchgrösse	112 × 36 mm
Farbe	grau (RAL 7035)	Passend für Kabeleinführung:	KEL-ER 24, KEL-U 24, KEL-FA 24, KEL-FG A, KEL-FG-ER A, KEL-QUICK 24, KEL-QTA 24, KEL-BES 24, KEL-BES-S 24, KEL-DPZ 24, KEL-DPU 24, KEL-DPU-HD 24, KEL-DP 24
Länge	401 mm	Passend für Gehäuse	Rittal AX
Breite	221 mm		
Höhe	2 mm		

FP-AX 401|221-2



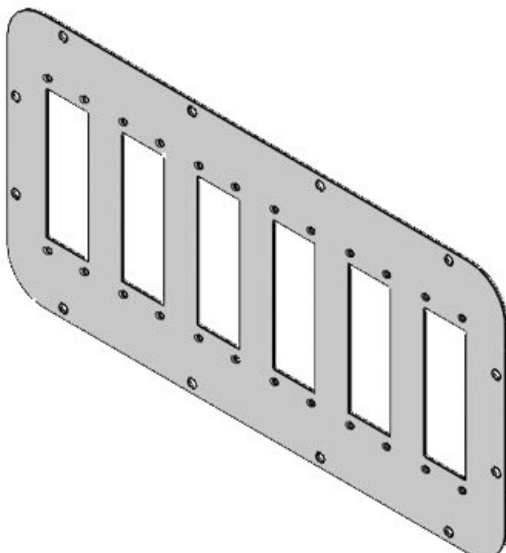
Art.-Nr.	43908	Grösse	6
EAN	4251269321429	Flanschplatte	
Verpackungseinheit	1	Ausbruchgrösse	112 × 36 mm
Farbe	grau (RAL 7035)	e	
Länge	401 mm	Passend für	KEL-ER 24,
Breite	221 mm	Kabeleinführung	KEL 24, KEL-
Höhe	2 mm	gen:	U 24, KEL-FA
			24, KEL-FG
			A, KEL-FG-ER
			A, KEL-
			QUICK 24,
			KEL-QTA 24,
			KEL-BES 24,
			KEL-BES-S
			24, KEL-DPZ
			24, KEL-DPU
			24, KEL-DPU-
			HD 24, KEL-
			DP 24
		Passend für	Rittal AX
		Gehäuse	

FP-AX 436|221-1



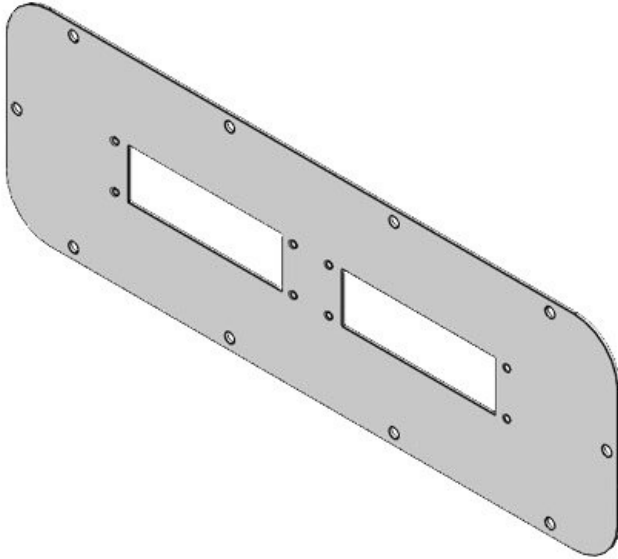
Art.-Nr.	43909	Grösse	7
EAN	4251269321436	Flanschplatte	
Verpackungseinheit	1	Ausbruchgrösse	112 × 36 mm
Farbe	grau (RAL 7035)	e	
Länge	436 mm	Passend für	KEL-ER 24,
Breite	221 mm	Kabeleinführung	KEL 24, KEL-
Höhe	2 mm	gen:	U 24, KEL-FA
			24, KEL-FG
			A, KEL-FG-ER
			A, KEL-
			QUICK 24,
			KEL-QTA 24,
			KEL-BES 24,
			KEL-BES-S
			24, KEL-DPZ
			24, KEL-DPU
			24, KEL-DPU-
			HD 24, KEL-
			DP 24
		Passend für	Rittal AX
		Gehäuse	

FP-AX 436|221-2



Art.-Nr.	43910	Grösse	7
EAN	4251269321443	Flanschplatte	
Verpackungseinheit	1	Ausbruchgrösse	112 × 36 mm
Farbe	grau (RAL 7035)	e	
Länge	436 mm	Passend für	KEL-ER 24,
Breite	221 mm	Kabeleinführung	KEL 24, KEL-
Höhe	2 mm	gen:	U 24, KEL-FA
			24, KEL-FG
			A, KEL-FG-ER
			A, KEL-
			QUICK 24,
			KEL-QTA 24,
			KEL-BES 24,
			KEL-BES-S
			24, KEL-DPZ
			24, KEL-DPU
			24, KEL-DPU-
			HD 24, KEL-
			DP 24
		Passend für	Rittal AX
		Gehäuse	

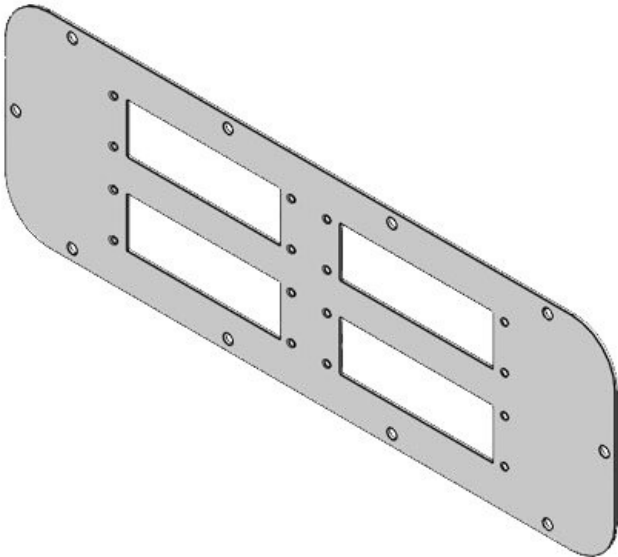
FP-AX 447|149-1



Art.-Nr.	43903	Grösse	3
EAN	4251269321	Flanschplatte	
	375	Ausbruchgrösse	112 × 36 mm
Verpackungseinheit	1	e	
Farbe	grau (RAL 7035)	Passend für	KEL-ER 24,
Länge	447 mm	Kabeleinführung	KEL 24, KEL-
Breite	149 mm	gen:	U 24, KEL-FA
Höhe	2 mm		24, KEL-FG

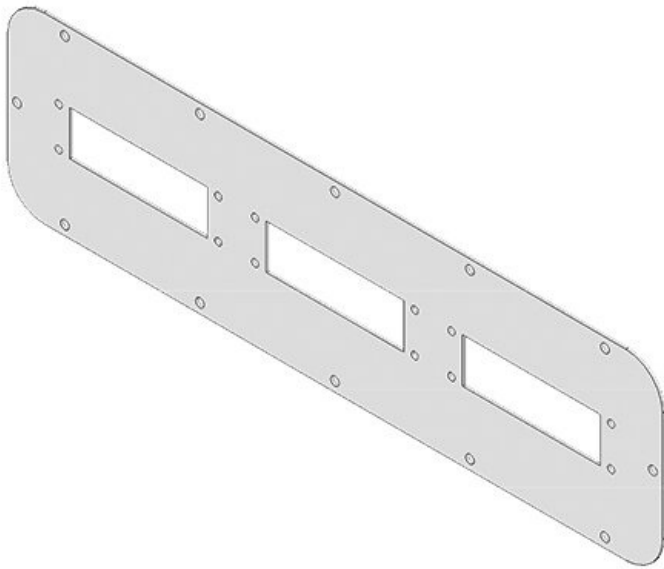
Passend für
Gehäuse **Rittal AX**

FP-AX 447|149-2

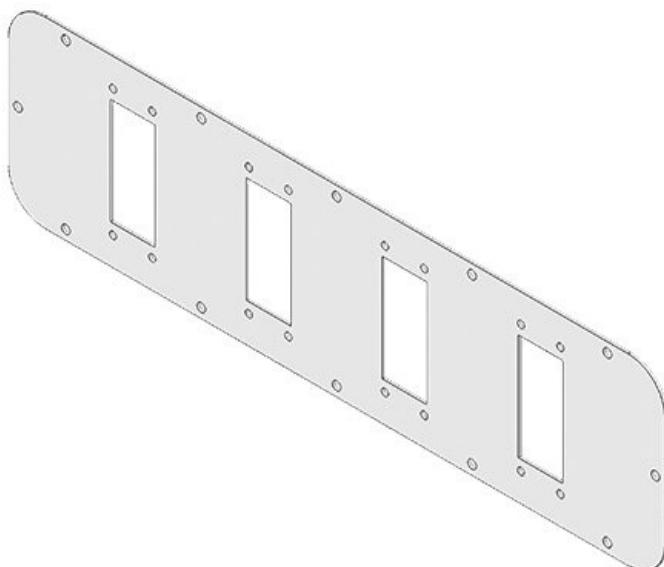


Art.-Nr.	43904	Grösse	3
EAN	4251269321	Flanschplatte	
	382	Ausbruchgrösse	112 × 36 mm
Verpackungseinheit	1	e	
Farbe	grau (RAL 7035)	Passend für	KEL-ER 24,
Länge	447 mm	Kabeleinführung	KEL 24, KEL-
Breite	149 mm	gen:	U 24, KEL-FA
Höhe	2 mm		24, KEL-FG

Passend für
Gehäuse **Rittal AX**

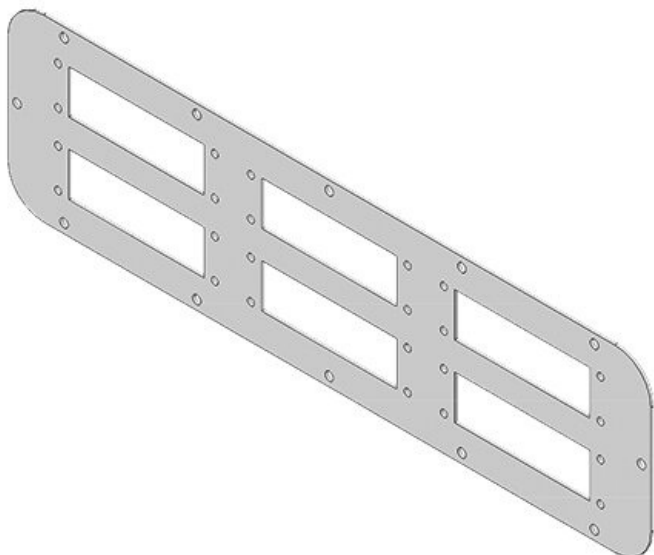


Art.-Nr.	43842	Grösse	4
EAN	4251269310	Flanschplatte	
	775	Ausbruchgrösse	112 × 36 mm
Verpackungseinheit	1	e	
Farbe	grau (RAL 7035)	Passend für	KEL-ER 24,
Länge	534 mm	Kabeleinführung:	KEL 24, KEL-U 24, KEL-FA 24, KEL-FG A, KEL-FG-ER A, KEL-QUICK 24, KEL-QTA 24, KEL-BES 24, KEL-BES-S 24, KEL-DPZ 24, KEL-DPU 24, KEL-DPU-HD 24, KEL-DP 24
Breite	149 mm	Passend für Gehäuse	Rittal TP, Rittal IN, Rittal EL, Rittal AE, Rittal AX
Höhe	2 mm		



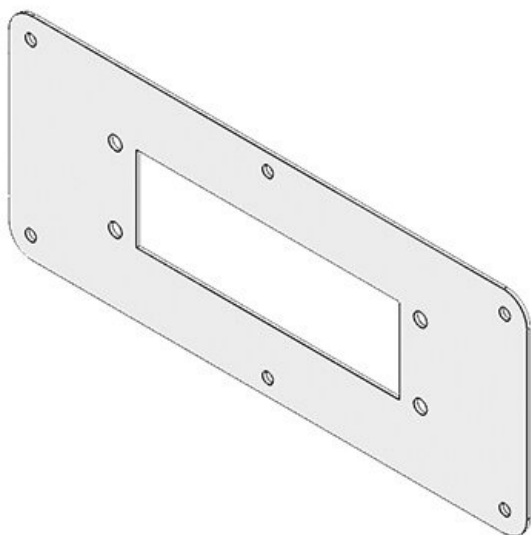
Art.-Nr.	43871	Grösse	4
EAN	4251269310	Flanschplatte	
	881	Ausbruchgrösse	86 × 36 mm
Verpackungseinheit	1	e	
Farbe	grau (RAL 7035)	Passend für	KEL-ER 16,
Länge	534 mm	Kabeleinführung:	KEL 16, KEL-U 16, KEL-FA 16, KEL-QUICK 16, KEL-SNAP 16, KEL-BES 16, KEL-BES-S 16, KEL-DPZ 16, KEL-DP 16
Breite	149 mm	Passend für Gehäuse	Rittal TP, Rittal IN, Rittal EL, Rittal AE, Rittal AX
Höhe	2 mm		

FP-AX 534|149-6



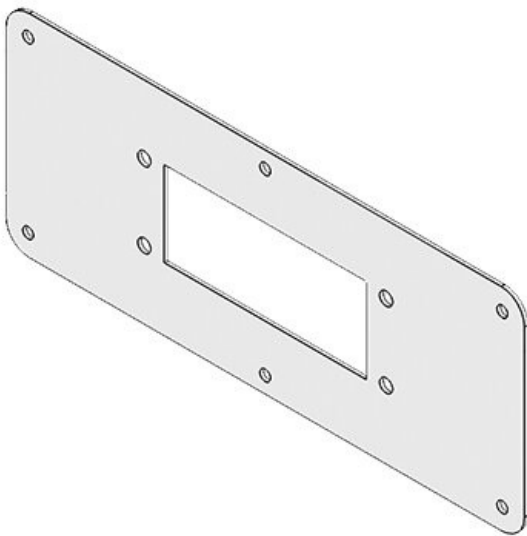
Art.-Nr.	43848	Grösse	4
EAN	4251269310799	Flanschplatte	
Verpackungseinheit	1	Ausbruchgrösse	112 × 36 mm
Farbe	grau (RAL 7035)	Passend für Kabeleinführungen:	KEL-ER 24, KEL-FA 24, KEL-FG A, KEL-FG-ER A, KEL-QUICK 24, KEL-QTA 24, KEL-BES 24, KEL-BES-S 24, KEL-DPZ 24, KEL-DPU 24, KEL-DPU-HD 24, KEL-DP 24
Länge	534 mm	Passend für Gehäuse	Rittal TP, Rittal IN, Rittal EL, Rittal AE, Rittal AX
Breite	149 mm		
Höhe	2 mm		

FP-KX/KL 221×90|24

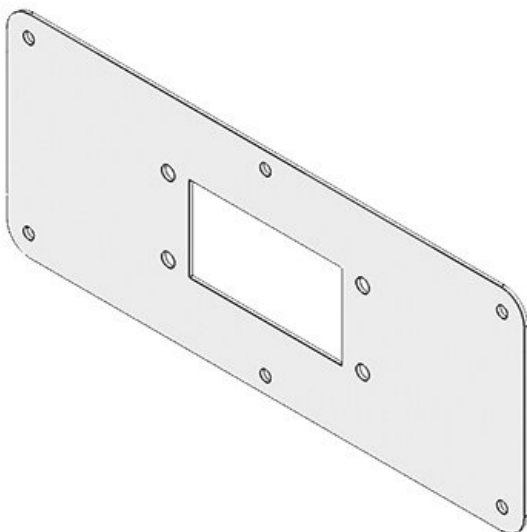


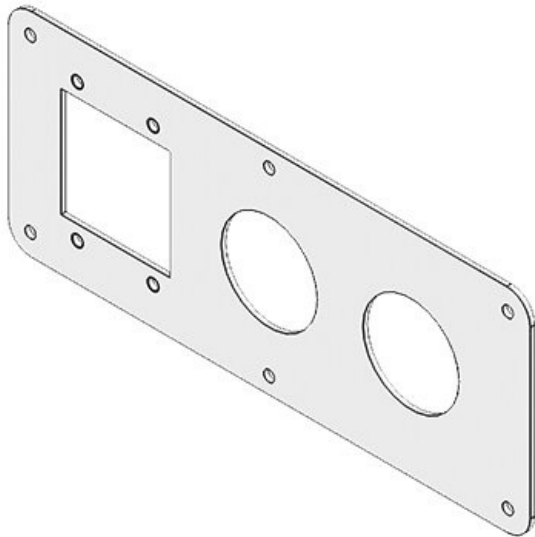
Art.-Nr.	43834	Grösse	2
EAN	4251269310737	Flanschplatte	
Verpackungseinheit	1	Ausbruchgrösse	112 × 36 mm
Farbe	grau (RAL 7035)	Passend für Kabeleinführungen:	KEL-ER 24, KEL-FA 24, KEL-FG A, KEL-FG-ER A, KEL-QUICK 24, KEL-QTA 24, KEL-BES 24, KEL-BES-S 24, KEL-DPZ 24, KEL-DPU 24, KEL-DPU-HD 24, KEL-DP 24
Länge	221 mm	Passend für Gehäuse	Rittal KX, Rittal KL
Breite	90 mm		
Höhe	2 mm		

Art.-Nr.	43855	Grösse	2
EAN	4251269310	Flanschplatte	
	836	Ausbruchgrösse	86 × 36 mm
Verpackungseinheit	1	e	
Farbe	grau (RAL 7035)	Passend für	KEL 16, KEL-U 16, KEL-FA
Länge	221 mm	Kabeleinführung:	16, KEL-QUICK 16, KEL-SNAP 16, KEL-DPZ 16, KEL-DP 16, KEL-BES 16, KEL-BES-S 16
Breite	90 mm		
Höhe	1 mm	Passend für Gehäuse	Rittal KX, Rittal KL

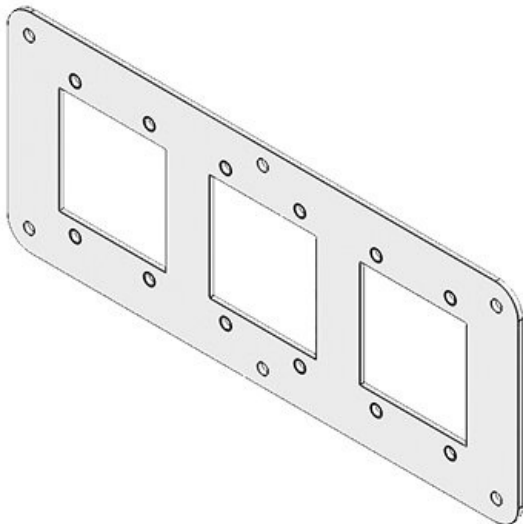


Art.-Nr.	43853	Grösse	2
EAN	4251269310	Flanschplatte	
	812	Ausbruchgrösse	65 × 36 mm
Verpackungseinheit	1	e	
Farbe	grau (RAL 7035)	Passend für	KEL 10, KEL-U 10, KEL-FA
Länge	221 mm	Kabeleinführung:	10, KEL-QUICK 10, KEL-SNAP 10, KEL-DPZ 10, KEL-DP 10, KEL-BES 10, KEL-BES-S 10
Breite	90 mm		
Höhe	1 mm	Passend für Gehäuse	Rittal KX, Rittal KL



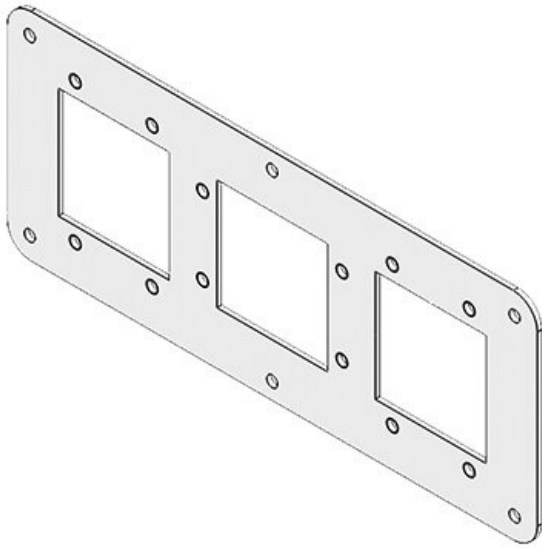


Art.-Nr.	43852	Grösse	2
EAN	4251269310	Flanschplatte	
	805	Ausbruchgröss	46 × 46 mm
Verpackungsei	1	e	
nheit		Ausbruchgröss	40,4 mm
Farbe	grau (RAL 7035)	e, rund	
Länge	221 mm	Passend für	KEL-B, KEL-U-B, KEL-
Breite	90 mm	Kabeleinführun	QUICK-B,
Höhe	2 mm	gen:	KEL-SNAP-B,
			KEL-DPZ-B,
			KEL-DPZ-HD
			40, KEL-DPZ-
			CLICK 40,
			KEL-SCDP-TR
			40, KEL-DPF
			40
		Passend für	Rittal KX,
		Gehäuse	Rittal KL

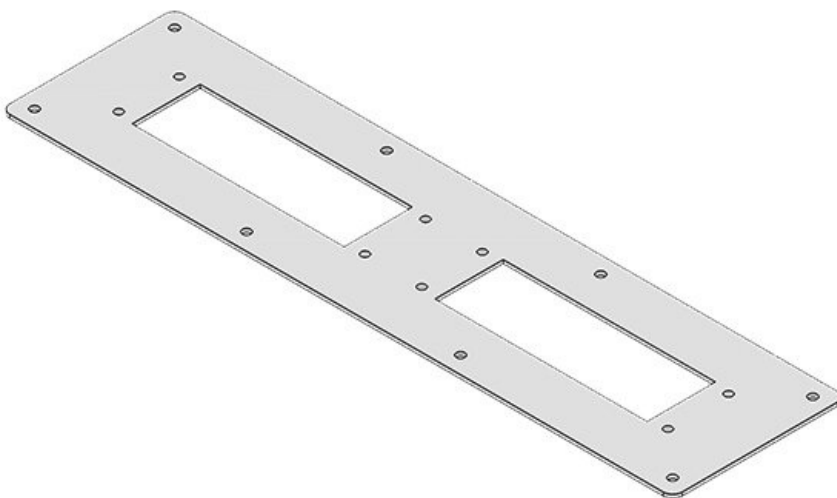


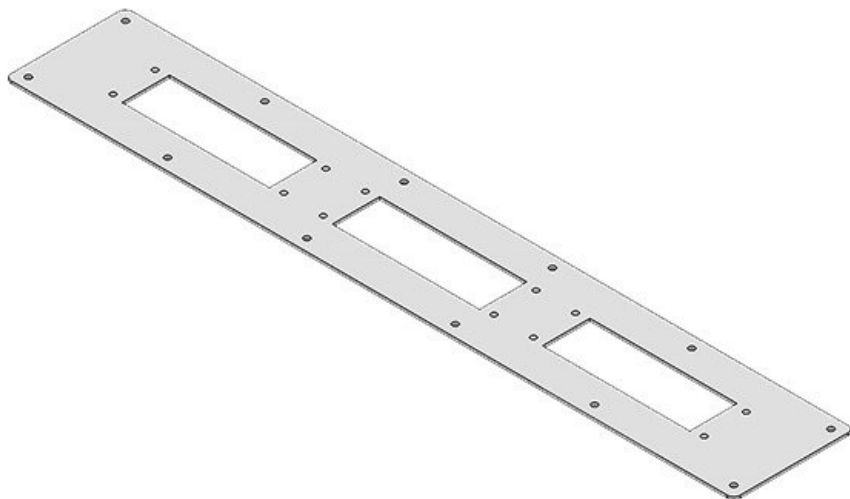
Art.-Nr.	43854	Grösse	2
EAN	4251269310	Flanschplatte	
	829	Ausbruchgröss	46 × 46 mm
Verpackungsei	1	e	
nheit		Passend für	2 × KEL-
Farbe	grau (RAL 7035)	Kabeleinführun	SNAP-B, 1 ×
Länge	221 mm	gen:	KEL-DPZ-B
Breite	90 mm	Passend für	Rittal KX,
Höhe	2 mm	Gehäuse	Rittal KL

Art.-Nr.	43856	Grösse	2
EAN	4251269310843	Flanschplatte	
Verpackungseinheit	1	Ausbruchgrösse	46 × 46 mm
Farbe	grau (RAL 7035)	Passend für Kabeleinführung:	KEL-B / KEL-U-B / KEL-QUICK-B / KEL-DPZ-B
Länge	221 mm	Passend für Gehäuse	Rittal KX, Rittal KL
Breite	90 mm		
Höhe	2 mm		

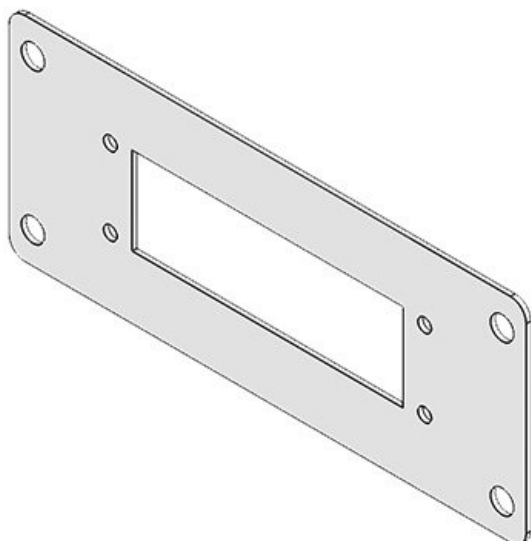


Art.-Nr.	43866	Ausbruchgrösse	112 × 36 mm
EAN	4251269310874	Passend für Kabeleinführung:	KEL-ER 24, KEL-24, KEL-U 24, KEL-FA 24, KEL-FG A, KEL-FG-ER A, KEL-QUICK 24, KEL-QTA 24, KEL-BES 24, KEL-BES-S 24, KEL-DPZ 24, KEL-DPU 24, KEL-DPU-HD 24, KEL-DP 24
Verpackungseinheit	1	Passend für Gehäuse	Rittal BG
Farbe	grau (RAL 7035)		
Länge	355 mm		
Breite	92 mm		
Höhe	2 mm		

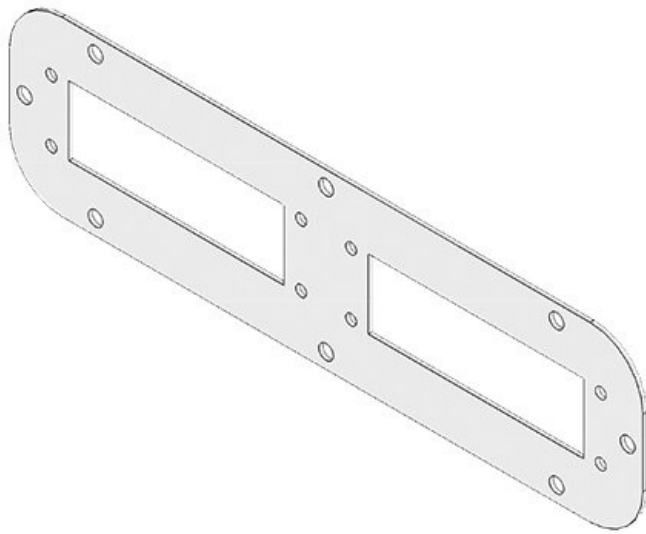




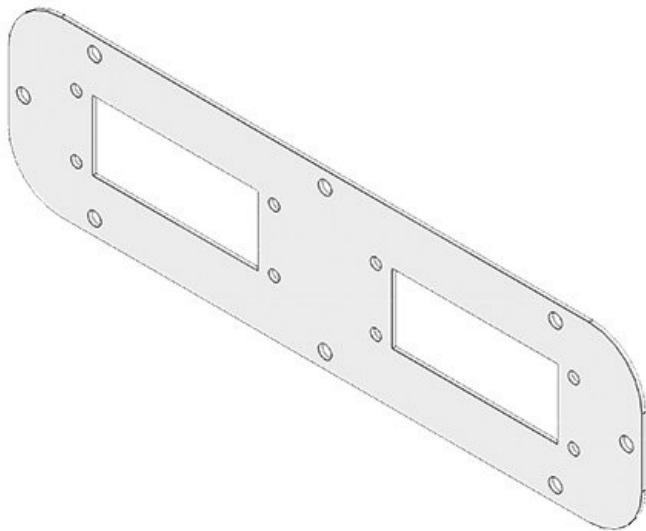
Art.-Nr.	43865	Grösse	6
EAN	4251269310	Flanschplatte	
	867	Ausbruchgrösse	112 × 36 mm
Verpackungseinheit	1	e	
Farbe	grau (RAL 7035)	Passend für Kabeleinführung:	KEL-ER 24, KEL 24, KEL-FA 24, KEL-FG A, KEL-FG-ER A, KEL-QUICK 24, KEL-QTA 24, KEL-BES 24, KEL-BES-S 24, KEL-DPZ 24, KEL-DPU 24, KEL-DPU-HD 24, KEL-DP 24
Länge	555 mm	Passend für Gehäuse	Rittal IN, Rittal BG
Breite	92 mm		
Höhe	2 mm		



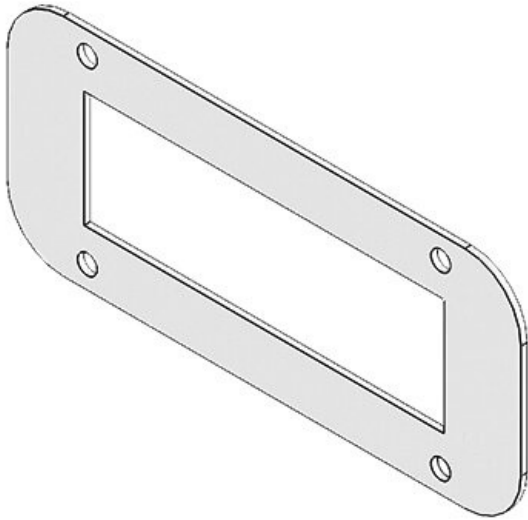
Art.-Nr.	43832	Ausbruchgrösse	112 × 36 mm
EAN	4251269310	e	
	720	Passend für Kabeleinführung:	KEL-ER 24, KEL 24, KEL-FA 24, KEL-FG A, KEL-FG-ER A, KEL-QUICK 24, KEL-QTA 24, KEL-BES 24, KEL-BES-S 24, KEL-DPZ 24, KEL-DPU 24, KEL-DPU-HD 24, KEL-DP 24
Verpackungseinheit	1	Passend für Gehäuse	Fibox
Farbe	grau (RAL 7035)		
Länge	214 mm		
Breite	88 mm		
Höhe	2 mm		



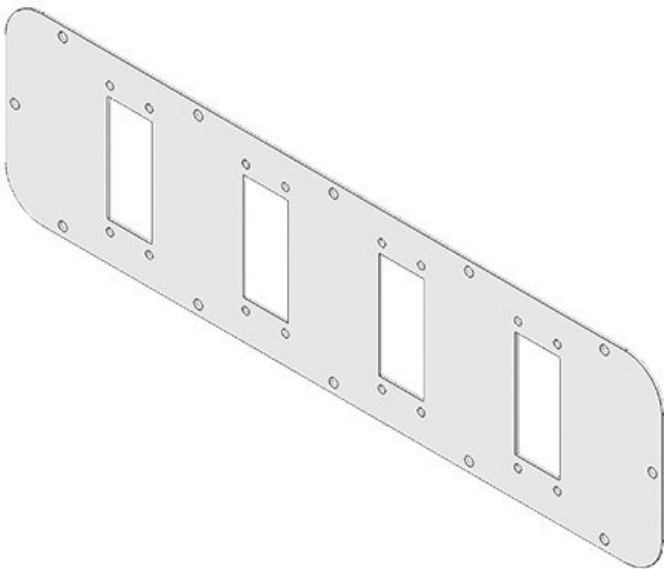
Art.-Nr.	43838	Grösse	3
EAN	4251269310	Flanschplatte	
	751	Ausbruchgrösse	112 x 36 mm
Verpackungseinheit	1	e	
Farbe	grau (RAL 7035)	Passend für Kabeleinführung	KEL-ER 24, KEL-U 24, KEL-FA 24, KEL-FG A, KEL-FG-ER A, KEL-QUICK 24, KEL-QTA 24, KEL-BES 24, KEL-BES-S 24, KEL-DPZ 24, KEL-DPU 24, KEL-DPU-HD 24, KEL-DP 24
Länge	330		
Breite	90		
Höhe	2 mm		
		Passend für Gehäuse	Rittal AE



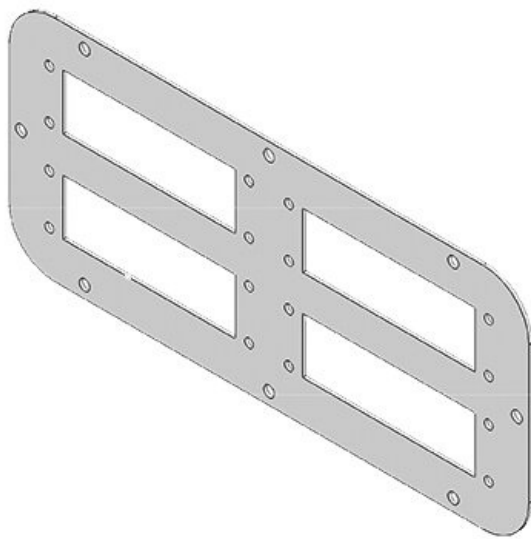
Art.-Nr.	43861	Grösse	3
EAN	4251269310	Flanschplatte	
	850	Ausbruchgrösse	86 x 36 mm
Verpackungseinheit	1	e	
Farbe	grau (RAL 7035)	Passend für Kabeleinführung	KEL-ER 16, KEL-U 16, KEL-FA 16, KEL-QUICK 16, KEL-SNAP 16, KEL-BES 16, KEL-BES-S 16, KEL-DPZ 16, KEL-DP 16
Länge	330 mm		
Breite	90 mm		
Höhe	2 mm		
		Passend für Gehäuse	Rittal AE



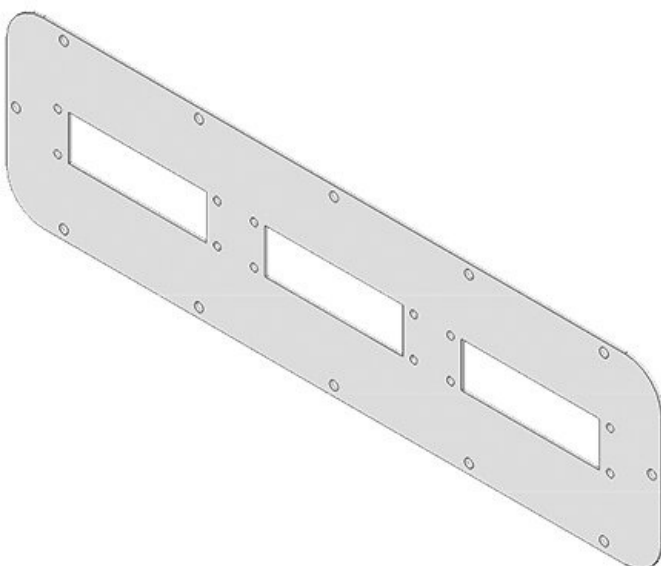
Art.-Nr.	43836	Grösse	1
EAN	4251269310744	Flanschplatte	
Verpackungseinheit	1	Ausbruchgrösse	112 × 36 mm
Farbe	grau (RAL 7035)	Passend für Kabeleinführung	KEL-QTA 24, KEL-DP 24
Länge	160 mm	Passend für Gehäuse	Rittal AE
Breite	70 mm		
Höhe	2 mm		



Art.-Nr.	43871	Grösse	5
EAN	4251269310881	Flanschplatte	
Verpackungseinheit	1	Ausbruchgrösse	86 × 36 mm
Farbe	grau (RAL 7035)	Passend für Kabeleinführung	KEL-ER 16, KEL 16, KEL-FA 16, KEL-QUICK 16, KEL-SNAP 16, KEL-BES 16, KEL-BES-S 16, KEL-DPZ 16, KEL-DP 16
Länge	534 mm	Passend für Gehäuse	Rittal TP, Rittal IN, Rittal EL, Rittal AE
Breite	149 mm		
Höhe	2 mm		

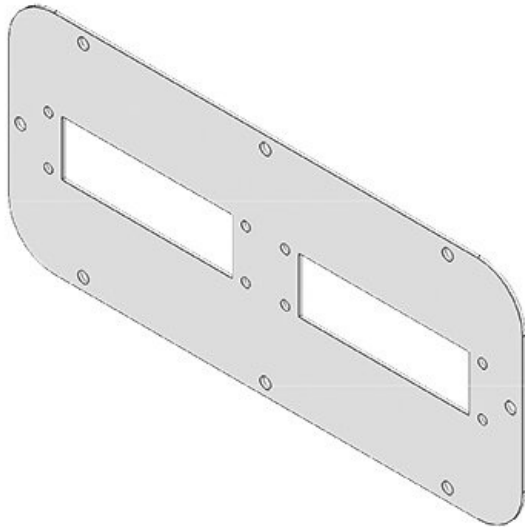


Art.-Nr.	43846	Grösse	4
EAN	4251269310	Flanschplatte	
	782	Ausbruchgrösse	112 × 36 mm
Verpackungseinheit	1	e	
Farbe	grau (RAL 7035)	Passend für	KEL-ER 24,
Länge	339 mm	Kabeleinführung	KEL 24, KEL-U 24, KEL-FA
Breite	149 mm	gen:	24, KEL-FG A, KEL-FG-ER A, KEL-QUICK 24, KEL-QTA 24, KEL-BES 24, KEL-BES-S 24, KEL-DPZ 24, KEL-DPU 24, KEL-DPU-HD 24, KEL-DP 24
Höhe	2 mm	Passend für Gehäuse	Rittal TP, Rittal CS, Rittal AE



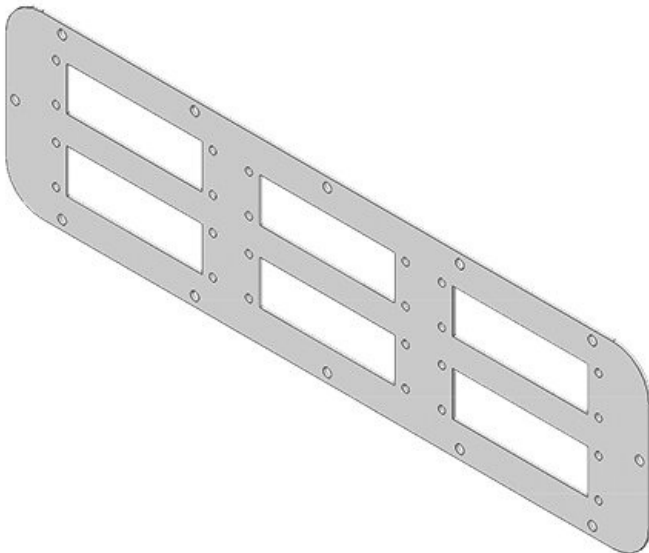
Art.-Nr.	43842	Grösse	5
EAN	4251269310	Flanschplatte	
	775	Ausbruchgrösse	112 × 36 mm
Verpackungseinheit	1	e	
Farbe	grau (RAL 7035)	Passend für	KEL-ER 24,
Länge	534 mm	Kabeleinführung	KEL 24, KEL-U 24, KEL-FA
Breite	149 mm	gen:	24, KEL-FG A, KEL-FG-ER A, KEL-QUICK 24, KEL-QTA 24, KEL-BES 24, KEL-BES-S 24, KEL-DPZ 24, KEL-DPU 24, KEL-DPU-HD 24, KEL-DP 24
Höhe	2 mm	Passend für Gehäuse	Rittal TP, Rittal IN, Rittal EL, Rittal AE

FP-AX/AE 339|149-2



Art.-Nr.	43840	Grösse	4
EAN	4251269310768	Flanschplatte	
Verpackungseinheit	1	Ausbruchgrösse	112 x 36 mm
Farbe	grau (RAL 7035)	Passend für Kabeleinführung:	KEL-ER 24, KEL-U 24, KEL-FA 24, KEL-FG A, KEL-FG-ER A, KEL-QUICK 24, KEL-QTA 24, KEL-BES 24, KEL-BES-S 24, KEL-DPZ 24, KEL-DPU 24, KEL-DPU-HD 24, KEL-DP 24
Länge	339 mm	Passend für Gehäuse	Rittal TP, Rittal CS, Rittal AE
Breite	149 mm		
Höhe	2 mm		

FP-AX/AE 534|149-6



Art.-Nr.	43848	Grösse	5
EAN	4251269310799	Flanschplatte	
Verpackungseinheit	1	Ausbruchgrösse	112 x 36 mm
Farbe	grau (RAL 7035)	Passend für Kabeleinführung:	KEL-ER 24, KEL-U 24, KEL-FA 24, KEL-FG A, KEL-FG-ER A, KEL-QUICK 24, KEL-QTA 24, KEL-BES 24, KEL-BES-S 24, KEL-DPZ 24, KEL-DPU 24, KEL-DPU-HD 24, KEL-DP 24
Länge	534 mm	Passend für Gehäuse	Rittal TP, Rittal IN, Rittal EL, Rittal AE
Breite	149 mm		
Höhe	2 mm		