

Schottkupplungen & Schottverschraubungen

für Pneumatikschläuche 4-12 mm



RoHS
compliant

REACH
COMPLIANCE

Die Schottkupplungen für Pneumatikschläuche sind auch einzeln, z.B. für den Einsatz mit den [AT-K-M](#) und den [QT-AT-K-M Adaptertüllen](#) erhältlich.

Dadurch können Pneumatik-Schott-Steckverbindungen M12 x 1.0 und M14 x 1.0 direkt mit in die Kabeleinführung integriert werden.

Technische Daten

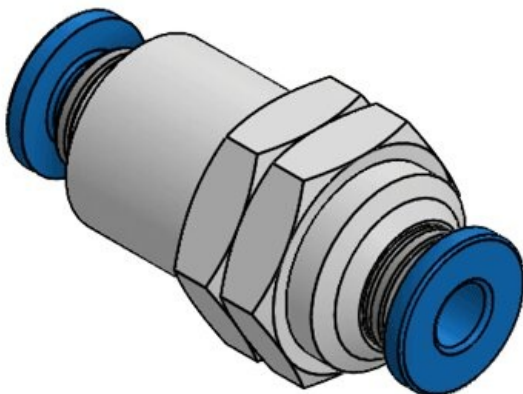
Material	Messing, vernickelt
Brandklasse	UL94-V0, selbstverlöschend
Temperaturbereich	-40 C° bis 100 C°
Eigenschaften	silikonfrei, halogenfrei
Montageart	Schrauben

Vorteile

- Durch den Einsatz der Adaptertüllen AT-K-M können Pneumatik-Schottkupplungen direkt in die Kabeleinführung integriert werden
- Separate Lochung in der Gehäusewand ist nicht notwendig
- Platzsparende Lösung

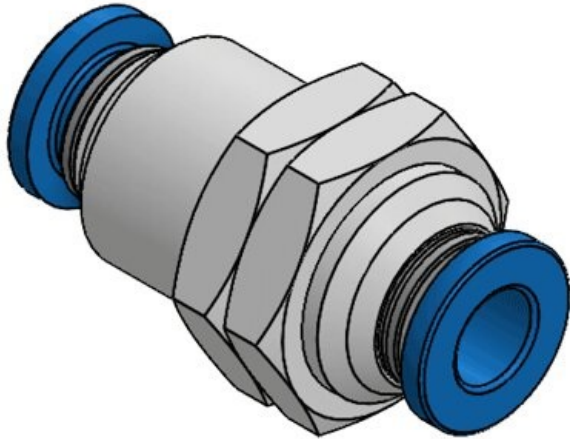
Produktvarianten & Grössen

Schottkupplung D4



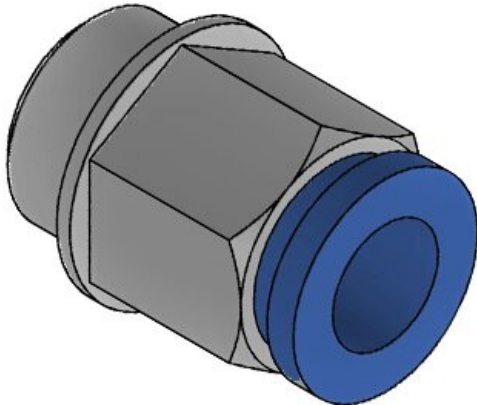
Artikelnummer **99210**
EAN **4251269325**
601
Verpackungsei **10**
nheit
Gewinde **M12 x 1,0**
Länge **30,8 mm**
Für **4 mm**
Pneumatikschl
auch

Schottkupplung D6



Artikelnummer **99211**
EAN **4251269325**
618
Verpackungsei **10**
nheit
Gewinde **M14 x 1,0**
Länge **32,3 mm**
Für **6 mm**
Pneumatikschl
auch

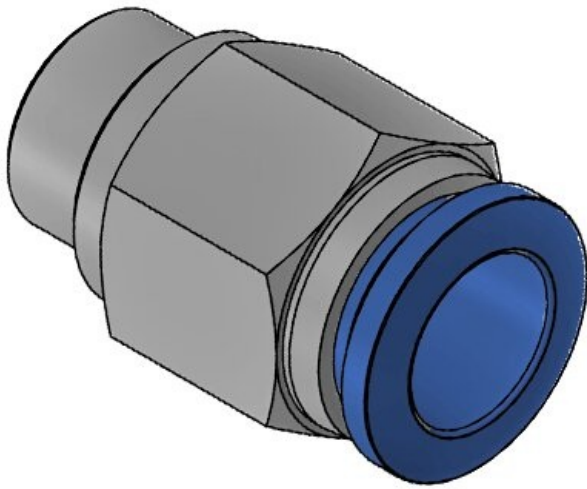
Schottverschraubung D8



Artikelnummer **99227**
EAN **4251269332**
012
Verpackungsei **10**
nheit
Gewinde **1/4"**
Länge **23 mm**
Für **8 mm**
Pneumatikschl
auch

Schottverschraubung D10

Artikelnummer **99228**
EAN **4251269332**
029
Verpackungsei **10**
nheit
Gewinde **1/4"**
Länge **29,5 mm**
Für **10 mm**
Pneumatikschl
auch



Schottverschraubung D12

Artikelnummer **99229**
EAN **4251269332**
036
Verpackungsei **10**
nheit
Gewinde **1/4"**
Länge **31,5 mm**
Für **12 mm**
Pneumatikschl
auch

