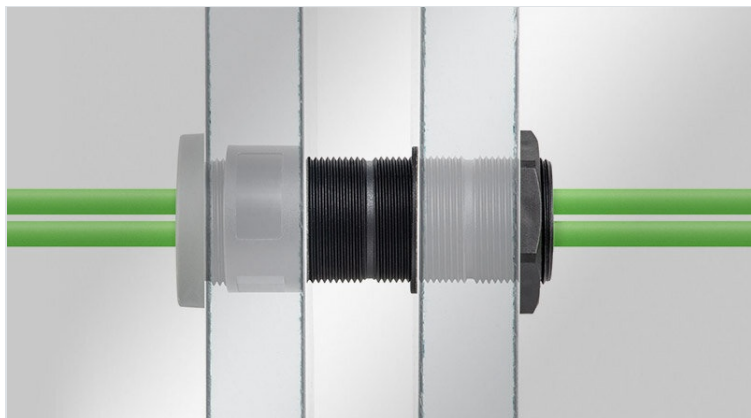


# TE | Gewindeverlängerung

für Kabelverschraubungen und Kabeldurchführungen, M32 / M50 / M63



Die icotek [Kabelverschraubungen](#) und [Kabeldurchführungen](#) mit metrischem Gewinde werden bei der Montage mit einer Gegenmutter verschraubt.

Reichen die Gewindelängen nicht aus, zum Beispiel bei der Montage auf Sandwichplatten oder dicken Betonwänden, bietet icotek eine praktische Lösung: die icotek Gewindeverlängerung!

Die icotek Gewindeverlängerung ist in vier Größen (M25, M32, M50, M63) sowie in drei Längen (35 mm, 60 mm, 120 mm) erhältlich und stellt eine echte Innovation im Bereich Kabelmanagement dar. Die verschiedenen Längen lassen sich sowohl flexibel kombinieren als auch an den dafür vorgegebenen Stellen kürzen. Damit können nicht nur sehr große, sondern auch maßgenaue Distanzen bei der Kabeldurchführung überwunden werden. Durch ihre stabile Bauweise können fast beliebig viele Gewindeverlängerungen aneinander geschraubt werden.

Ausbruchmaß: 37 / 55 / 68 mm (Standardmaße für Bohrkrone)

## Adapter TE-MA

Als Ergänzung zu den Gewindeverlängerungen, die sich nahezu beliebig aneinanderreihen lassen, gibt es den Adapter TE-MA. Mit diesem lassen sich Gewindeverlängerungen gleichen Durchmessers gegenläufig zusammenschrauben, so dass auf beiden Seiten eine Kabelverschraubung oder eine Kabeldurchführung angebracht werden kann. Somit ist eine Durchführung und Abdichtung an beiden Seiten der Wand möglich.

## Abschlussblende AB-M

Zur Herstellung von Wanddurchbrüchen in Reinräumen, Kühlräumen, Gebäuden usw. werden sehr häufig Kernbohrer mit Durchmessern ab 80 mm eingesetzt. Um bei solchen Wanddurchbrüchen die Gewindeverlängerung TE einsetzen zu können, werden die Abschlussblenden AB-M150 verwendet. [Mehr Infos »](#)

(Abgebildete Kabelverschraubungen / Kabeldurchführungen sind nicht im Lieferumfang enthalten)

## Technische Daten

<b>Material</b>	Polyamid
<b>Brandklasse</b>	UL94-V0, selbstverlöschend
<b>Temperaturbereich</b>	-40 C° bis 140 C°
<b>Eigenschaften</b>	silikonfrei, halogenfrei
<b>Montageart</b>	Verschrauben mit Gegenmutter

## Vorteile

- Große Anwendungsvielfalt in unterschiedlichen Branchen wie Baubranche, Gebäudetechnik, Caravan, Reinraum uvm.
- Besonders geeignet für Sandwichplatten aller Wandstärken
- IP-Schutz der verwendeten Kabelverschraubung oder Kabeldurchführung bleibt bestehen
- Nahezu endlose Erweiterung möglich
- TE-MA: beidseitige Nutzung der Gewindeverlängerung möglich
- Verschiedene Gewindelängen können flexibel miteinander kombiniert werden
- Größere Längen können am Absatz zwischen den Gewinden gekürzt werden, ohne die Gewindegänge zu beschädigen
- Einfräsung für Schlüsselweite zum einfachen Festziehen der Verschraubung
- Passend für alle runden icotek Kabelverschraubungen und Kabeldurchführungen M25 / M32 / M50 / M63

## Produktvarianten & Grössen



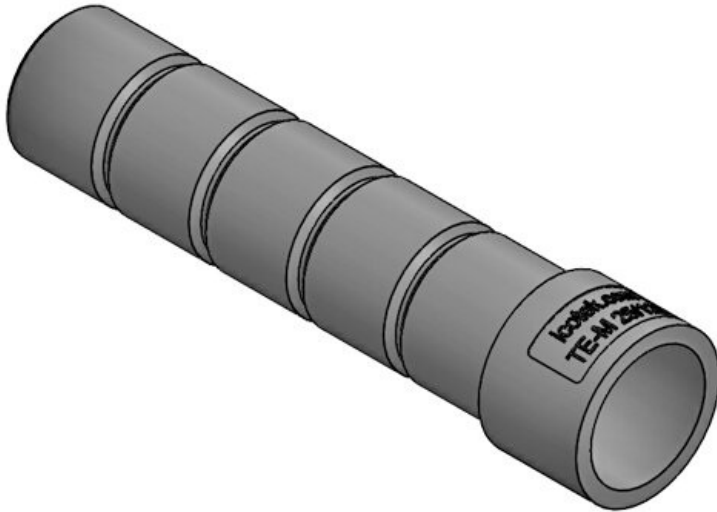
Art.-Nr.	<b>52316</b>	Schlüsselweite	<b>SW 35</b>
EAN	<b>4251269337</b>	Ausbruchgröss	<b>37 mm</b>
	<b>734</b>	e, rund	
Verpackungsei	<b>5</b>	Gewinde	<b>M25 × 1,5</b>
nheit			
Max.	<b>18 mm</b>		
Kabeldurchme			
sser			
Farbe	<b>schwarz</b>		
Länge	<b>35 mm</b>		
Aussendurchm	<b>29,5 mm</b>		
esser			



Art.-Nr.	<b>52317</b>	Schlüsselweite	<b>SW 35</b>
EAN	<b>4251269337</b>	Ausbruchgröss	<b>37 mm</b>
	<b>741</b>	e, rund	
Verpackungsei	<b>5</b>	Gewinde	<b>M25 × 1,5</b>
nheit			
Max.	<b>18 mm</b>		
Kabeldurchme			
sser			
Farbe	<b>schwarz</b>		
Länge	<b>60 mm</b>		
Aussendurchm	<b>29,5 mm</b>		
esser			

TE-M25|120

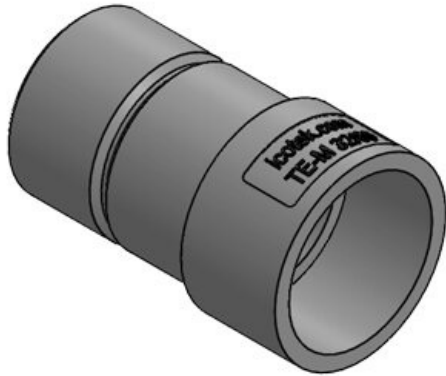
Art.-Nr.	<b>52318</b>	Schlüsselweite	<b>SW 35</b>
EAN	<b>4251269337</b>	Ausbruchgröss	<b>37 mm</b>
	<b>758</b>	e, rund	
Verpackungsei	<b>5</b>	Gewinde	<b>M25 × 1,5</b>
nheit			
Max.	<b>18 mm</b>		
Kabeldurchme			
esser			
Farbe	<b>schwarz</b>		
Länge	<b>120 mm</b>		
Aussendurchm	<b>29,5 mm</b>		
esser			



TE-M32|35

Art.-Nr.	<b>52300</b>	Schlüsselweite	<b>SW 35</b>
EAN	<b>4251269332</b>	Ausbruchgröss	<b>37 mm</b>
	<b>449</b>	e, rund	
Verpackungsei	<b>5</b>	Gewinde	<b>M32 × 1,5</b>
nheit			
Max.	<b>25 mm</b>		
Kabeldurchme			
esser			
Farbe	<b>schwarz</b>		
Länge	<b>35 mm</b>		
Aussendurchm	<b>36,5 mm</b>		
esser			





Art.-Nr.	<b>52301</b>	Schlüsselweite	<b>SW 35</b>
EAN	<b>4251269332</b>	Ausbruchgröss	<b>37 mm</b>
	<b>456</b>	e, rund	
Verpackungseinheit	<b>5</b>	Gewinde	<b>M32 × 1,5</b>
Max. Kabeldurchmesser	<b>25 mm</b>		
Farbe	<b>schwarz</b>		
Länge	<b>60 mm</b>		
Aussendurchmesser	<b>36,5 mm</b>		



Art.-Nr.	<b>52302</b>	Schlüsselweite	<b>SW 35</b>
EAN	<b>4251269332</b>	Ausbruchgröss	<b>37 mm</b>
	<b>463</b>	e, rund	
Verpackungseinheit	<b>5</b>	Gewinde	<b>M32 × 1,5</b>
Max. Kabeldurchmesser	<b>25 mm</b>		
Farbe	<b>schwarz</b>		
Länge	<b>120 mm</b>		
Aussendurchmesser	<b>36,5 mm</b>		

**TE-MA 32**

Art.-Nr.	<b>52305</b>	Schlüsselweite	<b>SW 35</b>
EAN	<b>4251269335</b>	Ausbruchgröss	<b>37 mm</b>
	<b>365</b>	e, rund	
Verpackungsei	<b>5</b>	Gewinde	<b>M32 × 1,5</b>
nheit			
Max.	<b>25 mm</b>		
Kabeldurchme			
sser			
Farbe	<b>schwarz</b>		
Länge	<b>38 mm</b>		
Aussendurchm	<b>36,5 mm</b>		
esser			

**TE-M50|35**

Art.-Nr.	<b>52310</b>	Schlüsselweite	<b>SW 53</b>
EAN	<b>4251269332</b>	Ausbruchgröss	<b>55 mm</b>
	<b>470</b>	e, rund	
Verpackungsei	<b>5</b>	Gewinde	<b>M50 × 1,5</b>
nheit			
Max.	<b>43 mm</b>		
Kabeldurchme			
sser			
Farbe	<b>schwarz</b>		
Länge	<b>35 mm</b>		
Aussendurchm	<b>54,5 mm</b>		
esser			



**TE-M50|60**

Art.-Nr.	<b>52311</b>	Schlüsselweite	<b>SW 53</b>
EAN	<b>4251269332</b>	Ausbruchgröss	<b>55 mm</b>
	<b>487</b>	e, rund	
Verpackungsei	<b>5</b>	Gewinde	<b>M50 × 1,5</b>
nheit			
Max.	<b>43 mm</b>		
Kabeldurchme			
sser			
Farbe	<b>schwarz</b>		
Länge	<b>60 mm</b>		
Aussendurchm	<b>54,5 mm</b>		
esser			

**TE-M50|120**

Art.-Nr.	<b>52312</b>	Schlüsselweite	<b>SW 53</b>
EAN	<b>4251269332</b>	Ausbruchgröss	<b>55 mm</b>
	<b>494</b>	e, rund	
Verpackungsei	<b>5</b>	Gewinde	<b>M50 × 1,5</b>
nheit			
Max.	<b>43 mm</b>		
Kabeldurchme			
sser			
Farbe	<b>schwarz</b>		
Länge	<b>120 mm</b>		
Aussendurchm	<b>54,5 mm</b>		
esser			

**TE-MA 50**

Art.-Nr.	<b>52307</b>	Schlüsselweite	<b>SW 53</b>
EAN	<b>4251269335372</b>	Ausbruchgrösse, rund	<b>55 mm</b>
Verpackungseinheit	<b>5</b>	Gewinde	<b>M50 × 1,5</b>
Max. Kabeldurchmesser	<b>43 mm</b>		
Farbe	<b>schwarz</b>		
Länge	<b>38 mm</b>		
Aussendurchmesser	<b>54,5 mm</b>		

**TE-M63|35**

Art.-Nr.	<b>52313</b>	Schlüsselweite	<b>SW 66</b>
EAN	<b>4251269333392</b>	Ausbruchgrösse, rund	<b>68 mm</b>
Verpackungseinheit	<b>5</b>	Gewinde	<b>M63 × 1,5</b>
Max. Kabeldurchmesser	<b>56 mm</b>		
Farbe	<b>schwarz</b>		
Länge	<b>35 mm</b>		
Aussendurchmesser	<b>67,5 mm</b>		





Art.-Nr.	<b>52314</b>	Schlüsselweite	<b>SW 66</b>
EAN	<b>4251269333</b>	Ausbruchgröss	<b>68 mm</b>
	<b>408</b>	e, rund	
Verpackungsei	<b>5</b>	Gewinde	<b>M63 × 1,5</b>
nheit			
Max.	<b>56 mm</b>		
Kabeldurchme			
sser			
Farbe	<b>schwarz</b>		
Länge	<b>60 mm</b>		
Aussendurchm	<b>67,5 mm</b>		
esser			



Art.-Nr.	<b>52315</b>	Schlüsselweite	<b>SW 66</b>
EAN	<b>4251269333</b>	Ausbruchgröss	<b>68 mm</b>
	<b>415</b>	e, rund	
Verpackungsei	<b>5</b>	Gewinde	<b>M63 × 1,5</b>
nheit			
Max.	<b>56 mm</b>		
Kabeldurchme			
sser			
Farbe	<b>schwarz</b>		
Länge	<b>120 mm</b>		
Aussendurchm	<b>67,5 mm</b>		
esser			



Art.-Nr.	<b>52308</b>	Schlüsselweite	<b>SW 66</b>
EAN	<b>4251269335389</b>	Ausbruchgrösse, rund	<b>68 mm</b>
Verpackungseinheit	<b>5</b>	Gewinde	<b>M63 × 1,5</b>
Max. Kabeldurchmesser	<b>56 mm</b>		
Farbe	<b>schwarz</b>		
Länge	<b>38 mm</b>		
Aussendurchmesser	<b>67,5 mm</b>		

