

Luminaria LED innovadora para aplicaciones industriales y de IT



Las luminarias ALU-LINE iluminan de forma eficiente armarios en entornos industriales y de IT. La carcasa de aluminio las hace especialmente estables y robustas.

Las luminarias ALU-LINE integran un enchufe auxiliar que esta disponible en variantes por pais: EU, CH, GB, BE o US.

Sus LEDs de alta potencia generan 1350 lúmenes de una luz homogénea y equilibrada. Otra ventaja adicional es que se pueden conectar varias lámparas en cascada.

Un [micro de puerta](#) está disponible como opción.

Certificados UL:

[UL-US-2442933-0 \(USA\)](#)

[UL-CA-2432446-0 \(Canada\)](#)

IP20

cULUS

CE

UKCA

RoHS compliant

REACH COMPLIANCE

Made in Germany

Solicite una muestra en préstamo



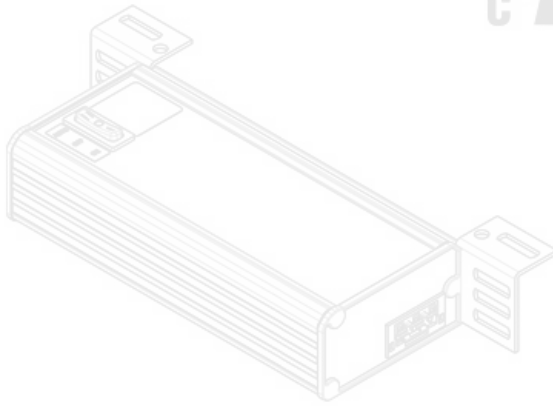
Especificaciones

Protección IP (EN 60529)	IP20
Clase de protección	I (Conexión del conductor de protección)
Material	Caja: Aluminio, extruido Cubierta de luminaria: Policarbonato
Combustibilidad	
Temperatura de funcionamiento	-20 C° hasta 50 C°
Opciones de montaje	Montaje con tornillos

Ventajas y beneficios

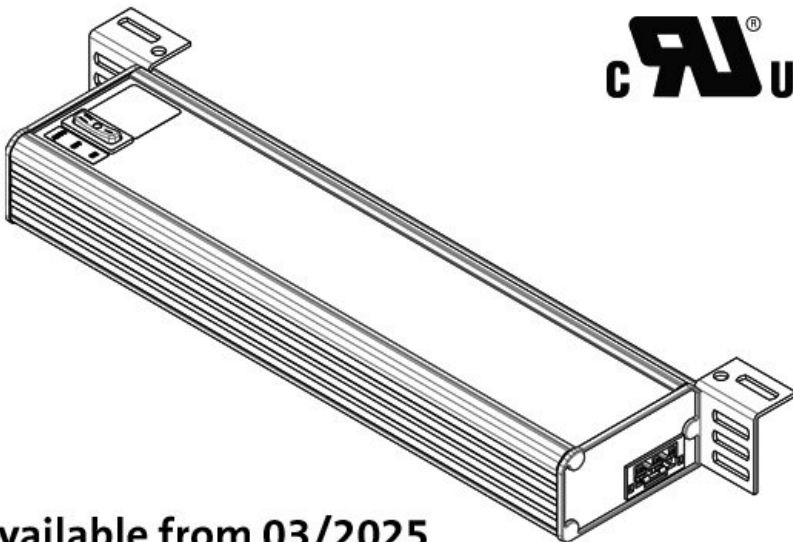
- Enchufe integrado para distintos paises: EU, CH, GB, BE, US
- Carcasa de aluminio de alta calidad
- Diversas formas de montaje: atornilados, a carril...
- Iluminación eficiente con LEDs de 1350 lm
- Disponible con sensor de movimiento
- Conexión en cascada posible
- Micro de puerta opcional

Tipos y tamaños de productos



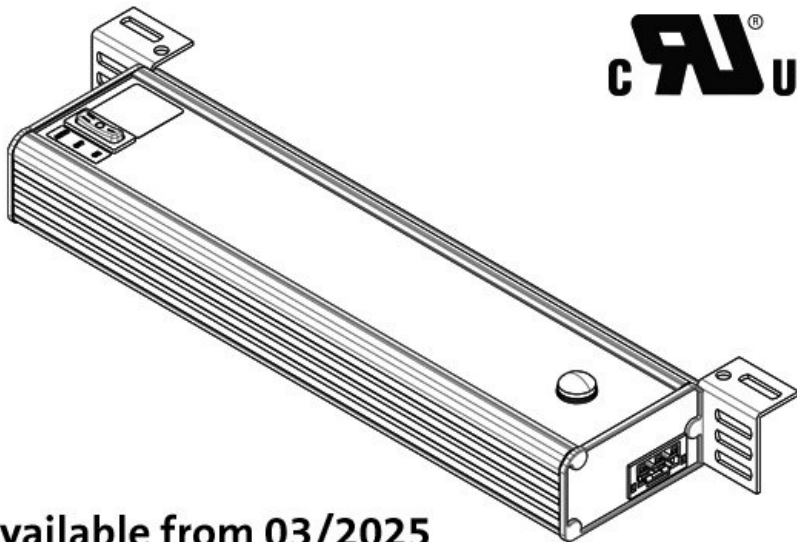
Available from 03/2025

Ref.	81404	Posibilidades de conexión	Micro de puerta, Cableado pasante, Alimentación WAGO 770
EAN			
Unidad de embalaje	1		
Certificado UL	UL-US-2442933-0 / UL-CA-2432446-0	Tipo de conector	
Largo	197,2 mm	Potencia nominal	6 W
Altura	48 mm	Tensión nominal	100 - 240 V AC ±5%, 50 - 60 Hz
Ancho	112,6 mm	Estándar de prueba	EN 60598, EN 62471, EN 55015, EN 61000
		Directrices	2014/35/EU, 2014/30/EU
		Vida útil	50.000 h
		Clase de eficiencia energética	F
		Consumo kWh/1000 h	13
		Temperatura del color	5.600 K
		Índice de reproducción cromática CRI	>80
		Flujo luminoso	900 lm



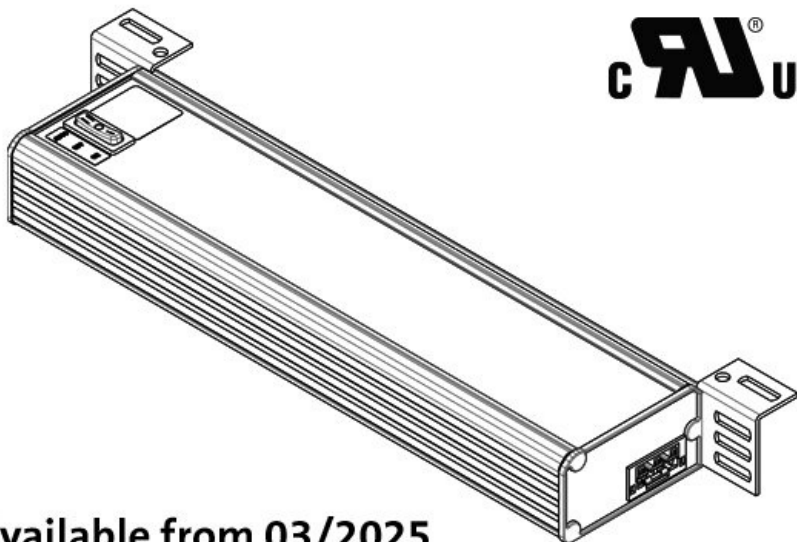
Available from 03/2025

Ref.	81403	Posibilidades de conexión	Alimentación , Cableado pasante, Micro de puerta WAGO 770
EAN			
Unidad de embalaje	1		
Certificado UL	UL-US-2442933-0 / UL-CA-2432446-0	Tipo de conector	
Largo	347,2 mm	Potencia nominal	9 W
Altura	48 mm	Tensión nominal	100 - 240 V AC ±5%, 50 - 60 Hz
Ancho	112,6 mm	Estándar de prueba	EN 60598, EN 62471, EN 55015, EN 61000
		Directrices	2014/35/EU, 2014/30/EU
		Vida útil	50.000 h
		Clase de eficiencia energética	F
		Consumo kWh/1000 h	13
		Temperatura del color	5.600 K
		Índice de reproducción cromática CRI	>80
		Flujo luminoso	1.280 lm



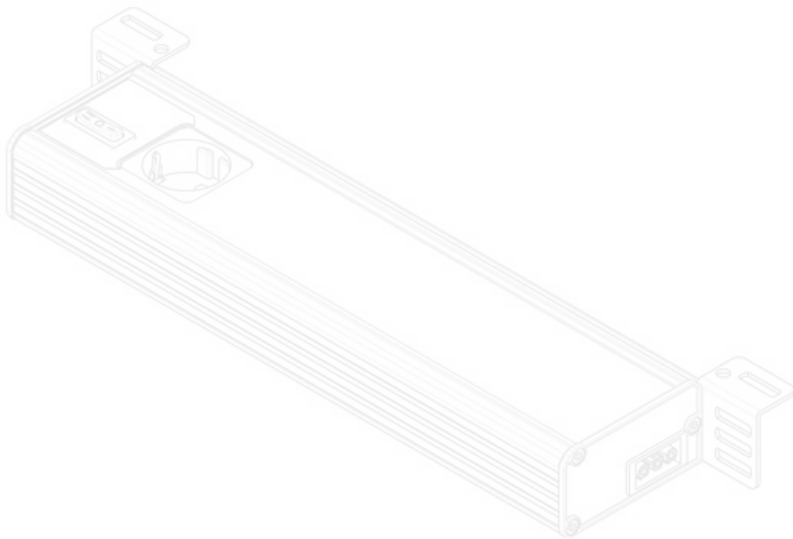
Available from 03/2025

Ref.	81401	Versión	Detector de movimiento PIR
EAN			
Unidad de embalaje	1	Possibilidades de conexión	Alimentación , Cableado pasante WAGO 770
Certificado UL	UL-US-2442933-0 / UL-CA-2432446-0	Tipo de conector	
Largo	347,2 mm	Potencia nominal	9 W
Altura	48 mm	Tensión nominal	100 - 240 V AC ±5%, 50 - 60 Hz
Ancho	112,6 mm	Estándar de prueba	EN 60598, EN 62471, EN 55015, EN 61000
		Directrices	2014/35/EU, 2014/30/EU
		Vida útil	50.000 h
		Clase de eficiencia energética	F
		Consumo kWh/1000 h	13
		Temperatura del color	5.600 K
		Índice de reproducción cromática CRI	>80
		Flujo luminoso	1.280 lm



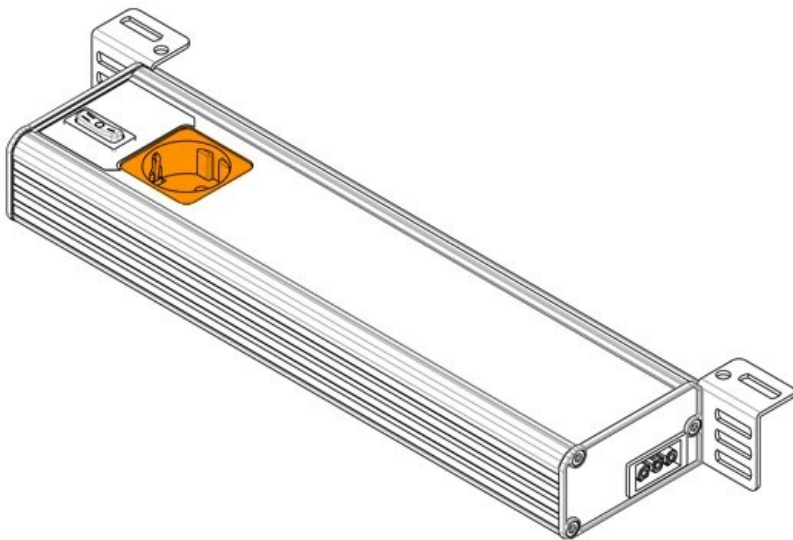
Available from 03/2025

Ref.	81408	Possibilidades de conexión	Alimentación , Cableado pasante, Micro de puerta WAGO 770
EAN			
Unidad de embalaje	1	Tipo de conector	
Certificado UL	UL-US-2442933-0 / UL-CA-2432446-0	Potencia nominal	9 W
Largo	347,2 mm	Tensión nominal	120 V AC ±5%, 50 - 60 Hz
Altura	48 mm	Estándar de prueba	EN 60598, EN 62471, EN 55015, EN 61000
Ancho	112,6 mm	Directrices	2014/35/EU, 2014/30/EU
		Vida útil	50.000 h
		Clase de eficiencia energética	F
		Consumo kWh/1000 h	13
		Temperatura del color	5.600 K
		Índice de reproducción cromática CRI	>80
		Flujo luminoso	1.280 lm



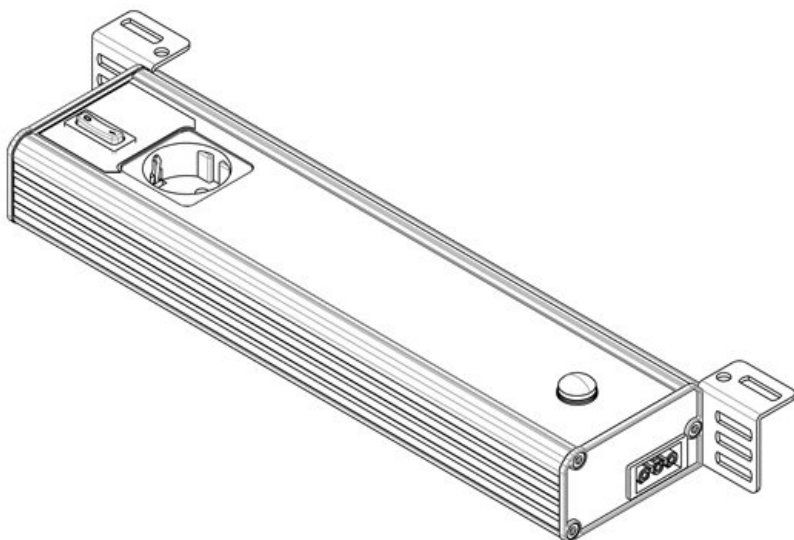
Ref.	81300	Posibilidades de conexión	Micro de puerta,
EAN	4251269332883		Cableado pasante,
Unidad de embalaje	1		Alimentación
Largo	347,2 mm	Tipo de conector	Zócalo GST
Altura	48 mm	Potencia nominal	18
Ancho	112,6 mm	Tensión nominal	12 W
Versión	Zócalo D/Schuko (Tipo F, CEE 7/3)	Estándar de prueba	230 V AC +/-5%, 50 - 60 Hz
		Directrices	EN 60598, EN 62471, EN 55015, EN 61000 2014/35/EU, 2014/30/EU
		Vida útil	50.000 h
		Clase de eficiencia energética	F
		Consumo kWh/1000 h	13
		Temperatura del color	5.600 K
		Índice de reproducción cromática CRI	>80
		Flujo luminoso	1.350 lm

ALU-LINE 350 | EU naranja



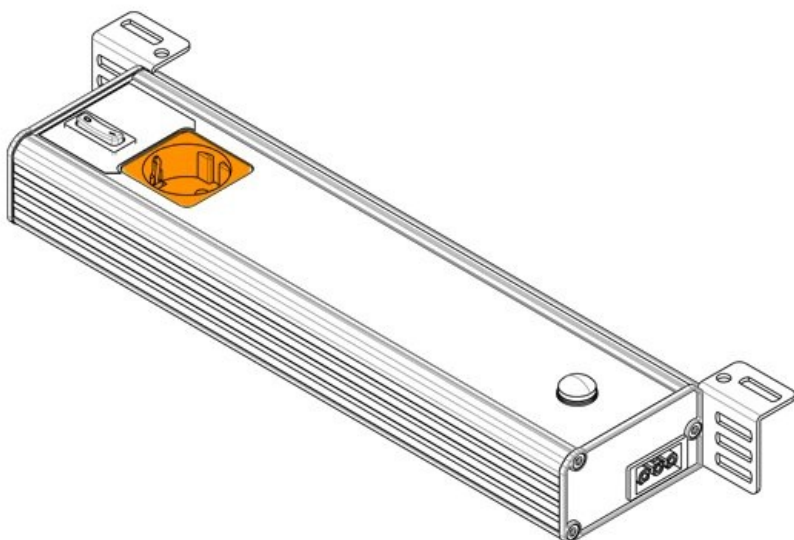
Ref.	81308	Posibilidades de conexión	Micro de puerta,
EAN	4251269335273		Cableado pasante,
Unidad de embalaje	1		Alimentación
Largo	347,2 mm	Tipo de conector	Zócalo GST
Altura	48 mm	Potencia nominal	18
Ancho	112,6 mm	Tensión nominal	12 W
Versión	Zócalo D/Schuko (Tipo F, CEE 7/3)	Estándar de prueba	230 V AC +/-5%, 50 - 60 Hz
		Directrices	EN 60598, EN 62471, EN 55015, EN 61000 2014/35/EU, 2014/30/EU
		Vida útil	50.000 h
		Clase de eficiencia energética	F
		Consumo kWh/1000 h	13
		Temperatura del color	5.600 K
		Índice de reproducción cromática CRI	>80
		Flujo luminoso	1.350 lm

ALU-LINE 350 | EU con sensor de movimiento

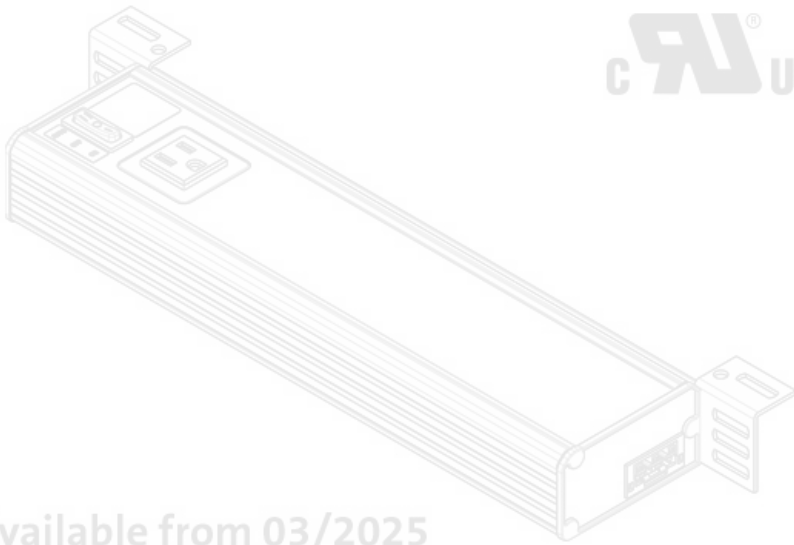


Ref.	81304	Posibilidades de conexión	Alimentación
EAN	4251269332		, Cableado pasante
Unidad de embalaje	1	Tipo de conector	Zócalo GST 18
Largo	347,2 mm	Potencia nominal	12 W
Altura	48 mm	Tensión nominal	230 V AC +/-5%, 50 - 60 Hz
Ancho	112,6 mm	Estándar de prueba	EN 60598, EN 62471, EN 55015, EN 61000
Versión	Zócalo D/Schuko (Tipo F, CEE 7/3), Detector de movimiento PIR	Directrices	2014/35/EU, 2014/30/EU 50.000 h F
		Vida útil	
		Clase de eficiencia energética	
		Consumo kWh/1000 h	13
		Temperatura del color	5.600 K
		Índice de reproducción cromática CRI	>80
		Flujo luminoso	1.350 lm

ALU-LINE 350 | EU naranja con sensor de movimiento



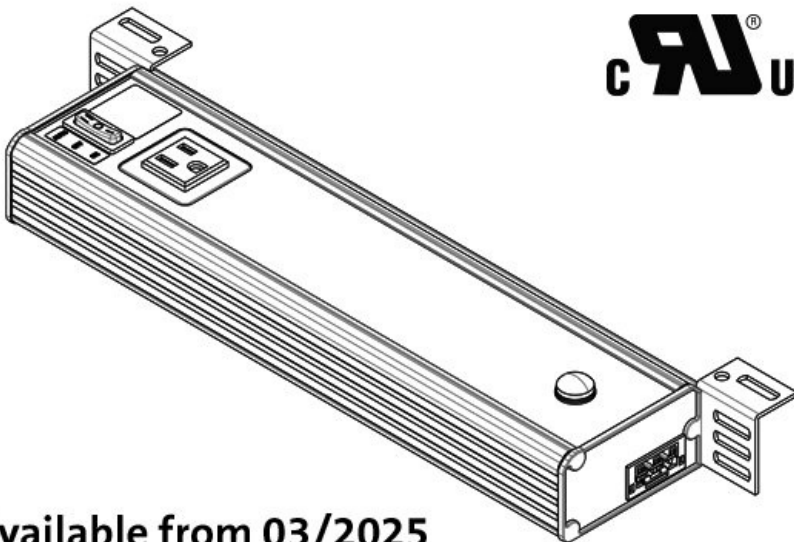
Ref.	81309	Posibilidades de conexión	Alimentación
EAN	4251269335		, Cableado pasante
Unidad de embalaje	1	Tipo de conector	Zócalo GST 18
Largo	347,2 mm	Potencia nominal	12 W
Altura	48 mm	Tensión nominal	230 V AC +/-5%, 50 - 60 Hz
Ancho	112,6 mm	Estándar de prueba	EN 60598, EN 62471, EN 55015, EN 61000
Versión	Zócalo D/Schuko (Tipo F, CEE 7/3), Detector de movimiento PIR	Directrices	2014/35/EU, 2014/30/EU 50.000 h F
		Vida útil	
		Clase de eficiencia energética	
		Consumo kWh/1000 h	13
		Temperatura del color	5.600 K
		Índice de reproducción cromática CRI	>80
		Flujo luminoso	1.350 lm



Available from 03/2025

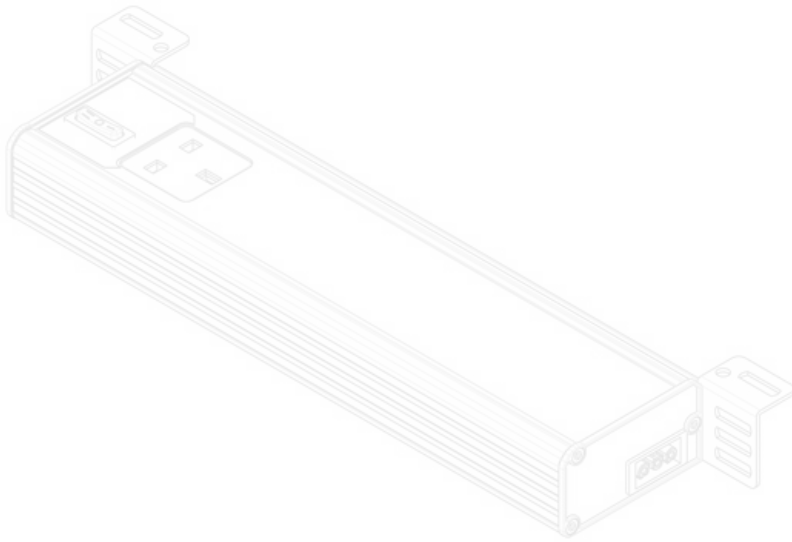
Ref.	81402	Versión	Zócalo US (Tipo B NEMA 5)
EAN			
Unidad de embalaje	1		
Certificado UL	UL-US-2442933-0 / UL-CA-2432446-0	Possibilidades de conexión	Micro de puerta, Cableado pasante, Alimentación WAGO 770
Largo	347,2 mm	Tipo de conector	
Altura	48 mm	Potencia nominal	9 W
Ancho	112,6 mm	Tensión nominal	125 V AC ±5%, 60 Hz
		Estándar de prueba	EN 60598, EN 62471, EN 55015, EN 61000
		Directrices	2014/35/EU, 2014/30/EU
		Vida útil	50.000 h
		Clase de eficiencia energética	F
		Consumo kWh/1000 h	13
		Temperatura del color	5.600 K
		Índice de reproducción cromática CRI	>80
		Flujo luminoso	1.280 lm

ALU-LINE 350 | US con sensor de movimiento (UL/CSA)



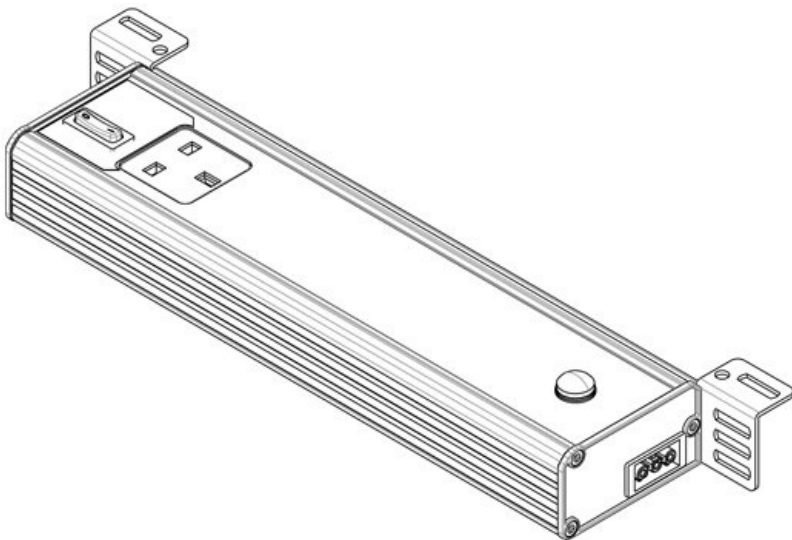
Available from 03/2025

Ref.	81400	Versión	Detector de movimiento PIR, Zócalo US (Tipo A NEMA 5)
EAN	4251269333 477		
Unidad de embalaje	1		
Certificado UL	UL-US-2442933-0 / UL-CA-2432446-0	Possibilidades de conexión	Alimentación , Cableado pasante WAGO 770
Largo	347,2 mm	Tipo de conector	
Altura	48 mm	Potencia nominal	9 W
Ancho	112,6 mm	Tensión nominal	125 V AC ±5%, 60 Hz
		Estándar de prueba	EN 60598, EN 62471, EN 55015, EN 61000
		Directrices	2014/35/EU, 2014/30/EU
		Vida útil	50.000 h
		Clase de eficiencia energética	F
		Consumo kWh/1000 h	13
		Temperatura del color	5.600 K
		Índice de reproducción cromática CRI	>80
		Flujo luminoso	1.280 lm

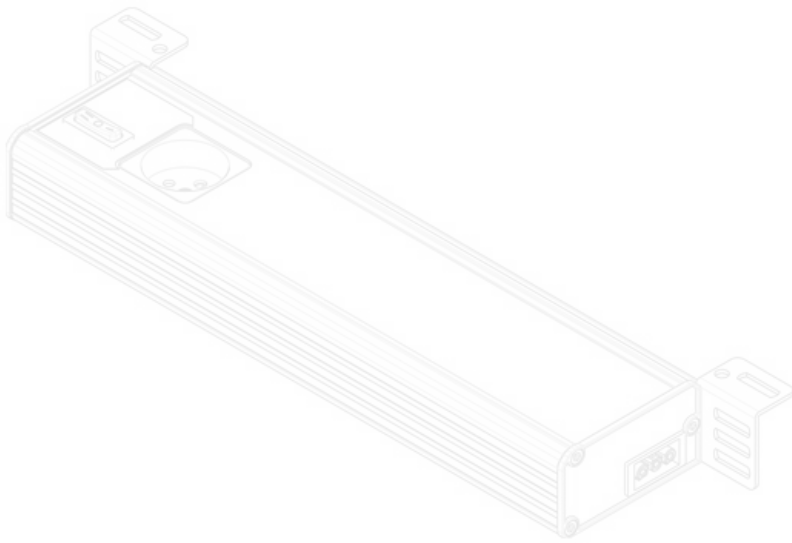


Ref.	81303	Posibilidades de conexión	Micro de puerta, Cableado pasante, Alimentación
EAN	4251269332913		
Unidad de embalaje	1		
Largo	347,2 mm	Tipo de conector	Zócalo GST 18
Altura	48 mm	Potencia nominal	12 W
Ancho	112,6 mm	Tensión nominal	230 V AC +/-5%, 50 - 60 Hz
Versión	Zócalo GB (Tipo G, BS 1363)	Estándar de prueba	EN 60598, EN 62471, EN 55015, EN 61000
		Directrices	2014/35/EU, 2014/30/EU
		Vida útil	50.000 h
		Clase de eficiencia energética	F
		Consumo kWh/1000 h	13
		Temperatura del color	5.600 K
		Índice de reproducción cromática CRI	>80
		Flujo luminoso	1.350 lm

ALU-LINE 350 | GB con sensor de movimiento

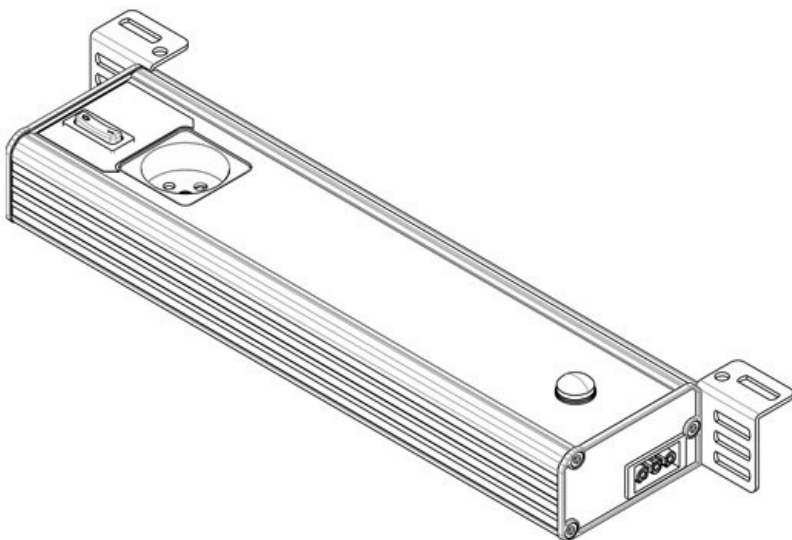


Ref.	81307	Posibilidades de conexión	Alimentación, Cableado pasante
EAN	4251269332951		
Unidad de embalaje	1		
Largo	347,2 mm	Tipo de conector	Zócalo GST 18
Altura	48 mm	Potencia nominal	12 W
Ancho	112,6 mm	Tensión nominal	230 V AC +/-5%, 50 - 60 Hz
Versión	Zócalo GB (Tipo G, BS 1363), Detector de movimiento PIR	Estándar de prueba	EN 60598, EN 62471, EN 55015, EN 61000
		Directrices	2014/35/EU, 2014/30/EU
		Vida útil	50.000 h
		Clase de eficiencia energética	F
		Consumo kWh/1000 h	13
		Temperatura del color	5.600 K
		Índice de reproducción cromática CRI	>80
		Flujo luminoso	1.350 lm

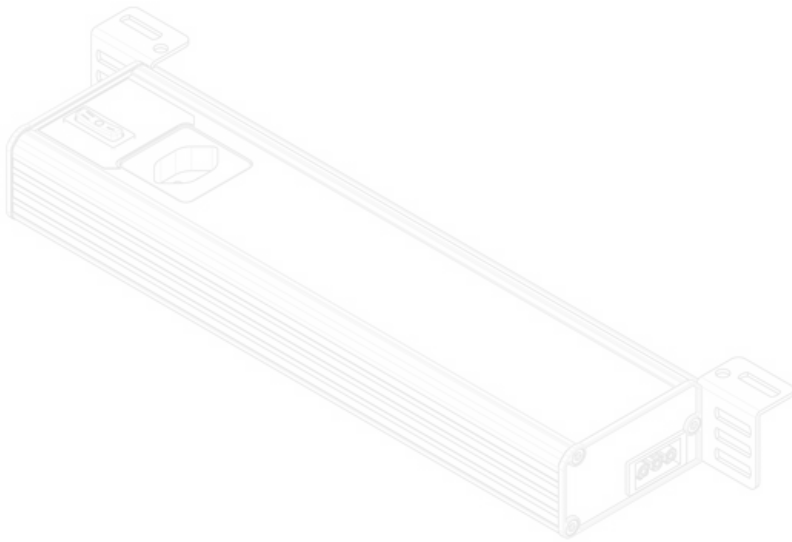


Ref.	81301	Posibilidades de conexión	Micro de puerta, Cableado pasante, Alimentación
EAN	4251269332890		
Unidad de embalaje	1		
Largo	347,2 mm	Tipo de conector	Zócalo GST 18
Altura	48 mm	Potencia nominal	12 W
Ancho	112,6 mm	Tensión nominal	230 V AC +/-5%, 50 - 60 Hz
Versión	Zócalo F/B (Tipo E, CEE 7/5)	Estándar de prueba	EN 60598, EN 62471, EN 55015, EN 61000
		Directrices	2014/35/EU, 2014/30/EU
		Vida útil	50.000 h
		Clase de eficiencia energética	F
		Consumo kWh/1000 h	13
		Temperatura del color	5.600 K
		Índice de reproducción cromática CRI	>80
		Flujo luminoso	1.350 lm

ALU-LINE 350 | BE con sensor de movimiento

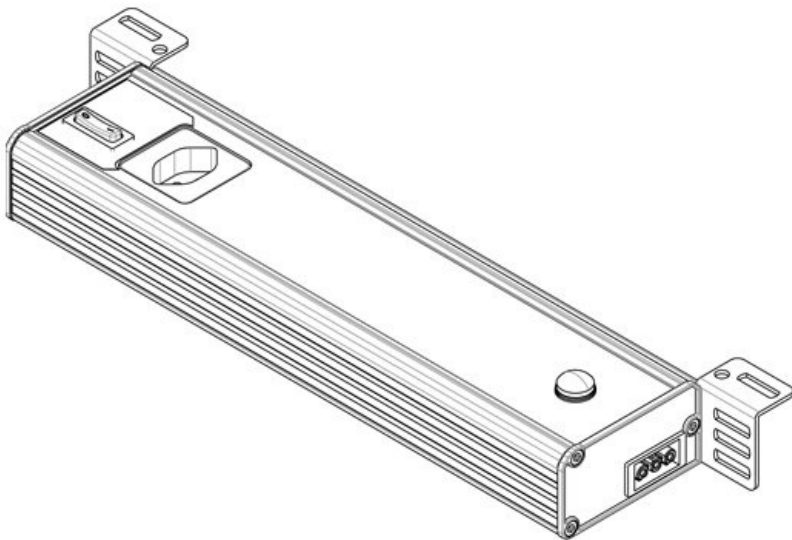


Ref.	81305	Posibilidades de conexión	Alimentación , Cableado pasante
EAN	4251269332937		
Unidad de embalaje	1		
Largo	347,2 mm	Tipo de conector	Zócalo GST 18
Altura	48 mm	Potencia nominal	12 W
Ancho	112,6 mm	Tensión nominal	230 V AC +/-5%, 50 - 60 Hz
Versión	Detector de movimiento PIR, Zócalo F/B (Tipo E, CEE 7/5)	Estándar de prueba	EN 60598, EN 62471, EN 55015, EN 61000
		Directrices	2014/35/EU, 2014/30/EU
		Vida útil	50.000 h
		Clase de eficiencia energética	F
		Consumo kWh/1000 h	13
		Temperatura del color	5.600 K
		Índice de reproducción cromática CRI	>80
		Flujo luminoso	1.350 lm



Ref.	81302	Posibilidades de conexión	Micro de puerta, Cableado pasante, Alimentación
EAN	4251269332906		
Unidad de embalaje	1		
Largo	347,2 mm	Tipo de conector	Zócalo GST 18
Altura	48 mm	Potencia nominal	12 W
Ancho	112,6 mm	Tensión nominal	230 V AC +/-5%, 50 - 60 Hz
Versión	Zócalo CH (Tipo J, SEV 1011)	Estándar de prueba	EN 60598, EN 62471, EN 55015, EN 61000
		Directrices	2014/35/EU, 2014/30/EU
		Vida útil	50.000 h
		Clase de eficiencia energética	F
		Consumo kWh/1000 h	13
		Temperatura del color	5.600 K
		Índice de reproducción cromática CRI	>80
		Flujo luminoso	1.350 lm

ALU-LINE 350 | CH con sensor de movimiento



Ref.	81306	Posibilidades de conexión	Alimentación , Cableado pasante
EAN	4251269332944		
Unidad de embalaje	1	Tipo de conector	Zócalo GST 18
Largo	347,2 mm	Potencia nominal	12 W
Altura	48 mm	Tensión nominal	230 V AC +/-5%, 50 - 60 Hz
Ancho	112,6 mm	Estándar de prueba	EN 60598, EN 62471, EN 55015, EN 61000
Versión	Detector de movimiento PIR, Zócalo CH (Tipo J, SEV 1011)	Directrices	2014/35/EU, 2014/30/EU
		Vida útil	50.000 h
		Clase de eficiencia energética	F
		Consumo kWh/1000 h	13
		Temperatura del color	5.600 K
		Índice de reproducción cromática CRI	>80
		Flujo luminoso	1.350 lm

Cable de alimentación para ALU-LINE, 3000 mm



Ref.	81330	Material	PVC
EAN	4251269332968	cubierta del cable	
Unidad de embalaje	1		
Longitud del cable de conexión	3.000 mm		
Tipo de conector	Terminales de cable, Conector GST 18		
Tensión nominal	230 V AC ±5%, 50 - 60 Hz		
Color	naranja		

Cable de alimentación para ALU-LINE (UL/CSA), 3000 mm



Ref.	81430	Color	naranja
EAN		Material	PVC
Unidad de embalaje	1	cubierta del cable	
Certificado UL	UL-US-2442933-0 / UL-CA-2432446-0		
Longitud del cable de conexión	3.000 mm		
Tipo de conector	Terminales de cable, WAGO 770		
Tensión nominal	100 - 240 V AC ±5%, 50 - 60 Hz		

Cable de conexión para ALU-LINE, 600 mm

Ref.	81331	Material	PVC
EAN	4251269332975	cubierta del cable	
Unidad de embalaje	1		
Longitud del cable de conexión	600 mm		
Tipo de conector	Conector GST 18, Zócalo GST 18		
Tensión nominal	230 V AC ±5%, 50 - 60 Hz		
Color	naranja		



Cable de conexión para ALU-LINE (UL/CSA), 600 mm

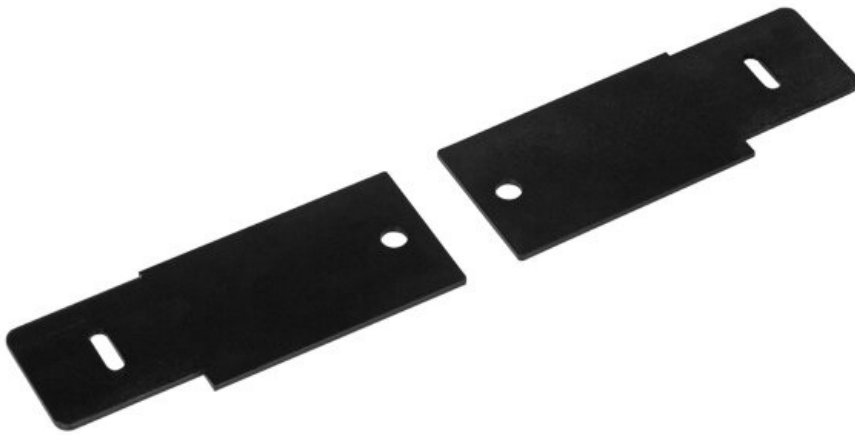
Ref.	81431	Color	naranja
EAN		Material	PVC
Unidad de embalaje	1	cubierta del cable	
Certificado UL	UL-US-2442933-0 / UL-CA-2432446-0		
Longitud del cable de conexión	600 mm		
Tipo de conector	WAGO 770		
Tensión nominal	100 - 240 V AC ±5%, 50 - 60 Hz		



Available from 03/2025

Placas de montaje rack 19" para ALU-LINE

Ref.	81337	Diámetro de los agujeros del tornillo	7 mm
EAN			
Unidad de embalaje	2		
Largo	111 mm		
Ancho	43,4 mm		
Color	Negro		
Número de agujeros para tornillos	2		



Imán permanente para ALU-LINE

Ref.	91008	Diámetro de los agujeros del tornillo	4,2 mm
EAN			
Unidad de embalaje	1		
Largo	20 mm		
Altura	5 mm		
Ancho	20 mm		
Número de agujeros para tornillos	1		



