

# Matrices rectangulares y cuadradas

para conectores industriales pesados de múltiples polos y para pasamuros / pasacables icotek



Las matrices y troqueles rectangulares y cuadradas facilitan el punzonado de agujeros en acero inoxidable (versión V2A), acero suave, aluminio o plástico, con un espesor máximo de 2 mm. Disponible para conectores industriales pesados de tamaños de recortes de 10-, 16-, y 24 multi-polos, y también para muchos recortes especiales. Por ello, las matrices son apropiadas para la mayoría de pasamuros / pasacables de icotek. Las matrices centrales están integradas en el troquel para un taladrado exacto de los agujeros de montaje.

Las matrices son solamente para una función hidráulica.

## Incluido en el envío:

- Matriz, troquel y tornillo sin fin
- Estuche de plástico resistente

**Nota:** La matriz 125 x 125 mm (Ref. 80063) es sólo para ser utilizado con la bomba de pie hidráulica (Ref. 80002).

## Especificaciones

**Material** Acero templado y pavonado

## Ventajas y beneficios

- Matrices centrales para un taladrado exacto de los agujeros de montaje
- Estuche de plástico resistente
- Apropriadas para punzonadores hidráulicas manuales de icotek y de otros fabricantes

## Tipos y tamaños de productos

Matriz 24



Ref.	<b>80053</b>	Material	<b>Plástico,</b>
EAN	<b>4251269316</b>	punzonable	<b>Mild steel</b>
	<b>289</b>		<b>(St)</b>
Unidad de embalaje	<b>1</b>	Espesor máximo de pared	<b>2 mm</b>
Punteras de centrado (número)	<b>4</b>	Tornillo sin fin	<b>80209</b>
Recorte	<b>112 x 36 mm</b>	Contratuercas	<b>80211</b>
Adecuado para pasacables:	<b>KEL-ER 24, KEL-ER 24, KEL-FA 24, KEL-FG A, KEL-FG-ER A, KEL-QUICK 24, KEL-QTA 24, KEL-BES 24, KEL-BES-S 24, KEL-DPZ 24, KEL-DPU 24, KEL-DPU-HD 24, KEL-DP 24</b>	Punteras de centrado	<b>80065</b>
Para recortes de conectores	<b>24-pin</b>		

Matriz 24 V2A



Ref.	<b>80153</b>	Material	<b>Acero</b>
EAN	<b>4251269316</b>	punzonable	<b>inoxidable</b>
	<b>456</b>		<b>V2A</b>
Unidad de embalaje	<b>1</b>	Espesor máximo de pared	<b>2 mm</b>
Punteras de centrado (número)	<b>4</b>	Tornillo sinfín	<b>80209</b>
Recorte	<b>112 x 36 mm</b>	Contratuercas	<b>80211</b>
Adecuado para pasacables:	<b>KEL-ER 24, KEL-ER 24, KEL-FA 24, KEL-FG A, KEL-FG-ER A, KEL-QUICK 24, KEL-QTA 24, KEL-BES 24, KEL-BES-S 24, KEL-DPZ 24, KEL-DPU 24, KEL-DPU-HD 24, KEL-DP 24</b>	Punteras de centrado	<b>80065</b>
Para recortes de conectores	<b>24-pin</b>		

Matriz 24-XL



Ref.	<b>80054</b>	Espesor	<b>2 mm</b>
EAN	<b>4251269316</b>	máximo de pared	
	<b>296</b>		
Unidad de embalaje	<b>1</b>	Tornillo sinfín	<b>80209</b>
Punteras de centrado (número)	<b>4</b>	Contratuercas	<b>80211</b>
Recorte	<b>112 x 46 mm</b>	Punteras de centrado	<b>80065</b>
Adecuado para pasacables:	<b>KEL-ER 24, KEL-ER 24, KEL-FA 24, KEL-FG A, KEL-FG-ER A, KEL-QUICK 24, KEL-BES 24, KEL-BES-S 24, KEL-DPZ 24, KEL-DPU 24, KEL-DPU-HD 24, KEL-DP 24</b>		
Material punzonable	<b>Plástico, Mild steel (St)</b>		

## Matriz 24-XL V2A



Ref.	<b>80154</b>	Espesor	<b>2 mm</b>
EAN	<b>4251269316</b>	máximo de pared	
	<b>463</b>		
Unidad de embalaje	<b>1</b>	Tornillo sinfín	<b>80209</b>
Punteras de centrado (número)	<b>4</b>	Contratuerca	<b>80211</b>
		Punteras de centrado	<b>80065</b>
Recorte	<b>112 x 46 mm</b>		
Adecuado para pasacables:	<b>KEL-ER 24, KEL 24, KEL-U 24, KEL-FA 24, KEL-FG A, KEL-FG-ER A, KEL-QUICK 24, KEL-BES 24, KEL-BES-S 24, KEL-DPZ 24, KEL-DPU 24, KEL-DPU-HD 24</b>		
Material punzonable	<b>Acero inoxidable V2A</b>		

## Matriz KEA 24



Ref.	<b>80101</b>	Espesor	<b>2 mm</b>
EAN		máximo de pared	
Unidad de embalaje	<b>1</b>		
Punteras de centrado (número)	<b>4</b>	Tornillo sinfín	<b>80209</b>
		Contratuerca	<b>80211</b>
		Punteras de centrado	<b>80065</b>
Recorte	<b>112 x 56 mm</b>		
Adecuado para pasacables:	<b>KEA 24 W90 S, KEA 24 W90 R</b>		
Material punzonable	<b>Plástico, Mild steel (St)</b>		



Ref.	<b>80225</b>	Espesor	<b>2 mm</b>
EAN		máximo de	
Unidad de	<b>1</b>	pared	
embalaje		Tornillo sinfín	<b>80209</b>
Punteras de	<b>4</b>	Contratuercas	<b>80211</b>
centrado		Punteras de	<b>80065</b>
(número)		centrado	
Recorte	<b>112 x 56 mm</b>		
Adecuado para	<b>KEA 24 W90</b>		
pasacables:	<b>S, KEA 24</b>		
	<b>W90 R</b>		
Material	<b>Acero</b>		
punzonable	<b>inoxidable</b>		
	<b>V2A</b>		

Matriz 24-E



Ref.	<b>80061</b>	Material	<b>Plástico,</b>
EAN	<b>4251269318</b>	punzonable	<b>Mild steel</b>
	<b>757</b>		<b>(St)</b>
Unidad de	<b>1</b>	Espesor	<b>2 mm</b>
embalaje		máximo de	
Punteras de	<b>-</b>	pared	
centrado		Tornillo sinfín	<b>80209</b>
(número)		Contratuercas	<b>80211</b>
Recorte	<b>112 x 66 mm</b>		
Adecuado para	<b>KEL 24-E</b>		
pasacables:			
Para recortes	<b>32-pin</b>		
de			
conectores			



Ref.	<b>80052</b>	Material	<b>Plástico,</b>
EAN	<b>4251269316</b>	punzonable	<b>Mild steel</b>
	<b>272</b>		<b>(St)</b>
Unidad de embalaje	<b>1</b>	Espesor máximo de pared	<b>2 mm</b>
Punteras de centrado (número)	<b>4</b>	Tornillo sinfín	<b>80209</b>
Recorte	<b>86 x 36 mm</b>	Contratuercas	<b>80211</b>
Adecuado para pasacables:	<b>KEL-ER 16, KEL-16, KEL-U 16, KEL-FA 16, KEL-QUICK 16, KEL-BES 16, KEL-BES-S 16, KEL-DPZ 16, KEL-DP 16</b>	Punteras de centrado	<b>80065</b>
Para recortes de conectores	<b>16-pin</b>		



Ref.	<b>80152</b>	Material	<b>Acero</b>
EAN	<b>4251269316</b>	punzonable	<b>inoxidable</b>
	<b>449</b>		<b>V2A</b>
Unidad de embalaje	<b>1</b>	Espesor máximo de pared	<b>2 mm</b>
Punteras de centrado (número)	<b>4</b>	Tornillo sinfín	<b>80209</b>
Recorte	<b>86 x 36 mm</b>	Contratuercas	<b>80211</b>
Adecuado para pasacables:	<b>KEL-ER 16, KEL-16, KEL-U 16, KEL-FA 16, KEL-QUICK 16, KEL-BES 16, KEL-BES-S 16, KEL-DPZ 16, KEL-DP 16</b>	Punteras de centrado	<b>80065</b>
Para recortes de conectores	<b>16-pin</b>		

**Matriz 10**

Ref.	<b>80051</b>	Material	<b>Mild steel</b>
EAN	<b>4251269316</b>	punzonable	<b>(St), Plástico</b>
	<b>265</b>	Espesor	<b>2 mm</b>
Unidad de embalaje	<b>1</b>	máximo de pared	
Punteras de centrado (número)	<b>4</b>	Tornillo sinfín	<b>80209</b>
		Contratuerca	<b>80211</b>
Recorte	<b>65 x 36 mm</b>	Punteras de centrado	<b>80065</b>
Adecuado para pasacables:	<b>KEL-ER 10, KEL-U 10, KEL-FA 10, KEL-QUICK 10, KEL-QTA 10, KEL-BES 10, KEL-BES-S 10, KEL-DPZ 10, KEL-DP 10</b>		
Para recortes de conectores	<b>10-pin</b>		

**Matriz 10 V2A**

Ref.	<b>80151</b>	Material	<b>Acero inoxidable V2A</b>
EAN	<b>4251269316</b>	punzonable	<b>V2A</b>
	<b>432</b>	Espesor	<b>2 mm</b>
Unidad de embalaje	<b>1</b>	máximo de pared	
Punteras de centrado (número)	<b>4</b>	Tornillo sinfín	<b>80209</b>
		Contratuerca	<b>80211</b>
Recorte	<b>65 x 36 mm</b>	Punteras de centrado	<b>80065</b>
Adecuado para pasacables:	<b>KEL-ER 10, KEL-U 10, KEL-FA 10, KEL-QUICK 10, KEL-QTA 10, KEL-BES 10, KEL-BES-S 10, KEL-DPZ 10, KEL-DP 10</b>		
Para recortes de conectores	<b>10-pin</b>		

**Matriz 6**

Ref.	<b>80062</b>	Material	<b>Plástico,</b>
EAN	<b>4251269319</b>	punzonable	<b>Mild steel</b>
	<b>013</b>		<b>(St)</b>
Unidad de embalaje	<b>1</b>	Espesor máximo de pared	<b>2 mm</b>
Punteras de centrado (número)	<b>4</b>	Tornillo sinfín	<b>80209</b>
Recorte	<b>52 x 36 mm</b>	Contratuerca	<b>80211</b>
Adecuado para pasacables:	<b>KEL-DPZ 6,</b>	Punteras de centrado	<b>80065</b>
Para recortes de	<b>KEL-DP 6</b>		
de	<b>6-pin</b>		
conectores			

**Matriz 6 V2A**

Ref.	<b>80149</b>	Material	<b>Acero</b>
EAN	<b>4251269321</b>	punzonable	<b>inoxidable</b>
	<b>542</b>		<b>V2A</b>
Unidad de embalaje	<b>1</b>	Espesor máximo de pared	<b>2 mm</b>
Punteras de centrado (número)	<b>-</b>	Tornillo sinfín	<b>80209</b>
Recorte	<b>52 x 36 mm</b>	Contratuerca	<b>80211</b>
Adecuado para pasacables:	<b>KEL-DPZ 6,</b>	Punteras de centrado	<b>80065</b>
Para recortes de	<b>KEL-DP 6</b>		
conectores	<b>6-pin</b>		

**Matriz B**

Ref.	<b>80049</b>	Espesor	<b>2 mm</b>
EAN	<b>4251269331831</b>	máximo de pared	
Unidad de embalaje	<b>1</b>	Tornillo sinfín	<b>80209</b>
Punteras de centrado (número)	<b>4</b>	Contratuerca	<b>80211</b>
Recorte	<b>46 x 46 mm</b>	Punteras de centrado	<b>80065</b>
Adecuado para pasacables:	<b>KEL-ER-B, KEL-B, KEL-U-B, KEL-FG-B, KEL-FG-ER-B, KEL-QUICK-B, KEL-QTA-B, KEL-DPZ-B</b>		
Material punzonable	<b>Plástico, Mild steel (St)</b>		

**Matriz B**

Ref.	<b>80050</b>	Espesor	<b>2 mm</b>
EAN	<b>4251269316258</b>	máximo de pared	
Unidad de embalaje	<b>1</b>	Tornillo sinfín	<b>80209</b>
Punteras de centrado (número)	<b>-</b>	Contratuerca	<b>80211</b>
Recorte	<b>46 x 46 mm</b>		
Adecuado para pasacables:	<b>KEL-ER-B, KEL-B, KEL-U-B, KEL-FG-B, KEL-FG-ER-B, KEL-QUICK-B, KEL-QTA-B, KEL-DPZ-B</b>		
Material punzonable	<b>Plástico, Mild steel (St)</b>		



**Matriz B V2A**

Ref.	<b>80150</b>	Espesor	<b>2 mm</b>
EAN	<b>4251269316</b>	máximo de pared	
	<b>425</b>		
Unidad de embalaje	<b>1</b>	Tornillo sinfín	<b>80209</b>
Punteras de centrado (número)	-	Contratuercas	<b>80211</b>
Recorte	<b>46 x 46 mm</b>		
Adecuado para pasacables:	<b>KEL-ER-B, KEL-B, KEL-U-B, KEL-FG-B, KEL-FG-ER-B, KEL-QUICK-B, KEL-QTA-B, KEL-DPZ-B</b>		
Material punzonable	<b>Acero inoxidable V2A</b>		

**Matriz E5**

Ref.	<b>80058</b>	Espesor	<b>2 mm</b>
EAN	<b>4251269316</b>	máximo de pared	
	<b>333</b>		
Unidad de embalaje	<b>1</b>	Tornillo sinfín	<b>80226</b>
Punteras de centrado (número)	<b>2</b>	Contratuercas	<b>80211</b>
Recorte	<b>112 x 24 mm</b>	Punteras de centrado	<b>80065</b>
Adecuado para pasacables:	<b>KEL-ER-E5, KEL-E5, KEL-FG-E5, KEL-FG-ER-E5, KEL-QUICK-E5, KEL-FL 4</b>		
Material punzonable	<b>Plástico, Mild steel (St)</b>		

**Matriz E4**

Ref.	<b>80057</b>	Espesor	<b>2 mm</b>
EAN	<b>4251269316</b>	máximo de pared	
	<b>326</b>		
Unidad de embalaje	<b>1</b>	Tornillo sinfín	<b>80226</b>
Punteras de centrado (número)	<b>2</b>	Contratuercas	<b>80211</b>
Recorte	<b>86 x 24 mm</b>	Punteras de centrado	<b>80065</b>
Adecuado para pasacables:	<b>KEL-ER-E4, KEL-E4, KEL-QUICK-E4, KEL-FL 3</b>		
Material punzonable	<b>Plástico, Mild steel (St)</b>		

**Matriz E3**

Ref.	<b>80056</b>	Espesor	<b>2 mm</b>
EAN	<b>4251269316</b>	máximo de pared	
	<b>319</b>		
Unidad de embalaje	<b>1</b>	Tornillo sinfín	<b>80226</b>
Punteras de centrado (número)	<b>2</b>	Contratuercas	<b>80211</b>
Recorte	<b>65 x 24 mm</b>	Punteras de centrado	<b>80065</b>
Adecuado para pasacables:	<b>KEL-ER-E3, KEL-E3, KEL-FG-E3, KEL-FG-ER-E3, KEL-QUICK-E3, KEL-FL 2</b>		
Material punzonable	<b>Plástico, Mild steel (St)</b>		

**Matriz E2**

Ref.	<b>80055</b>	Espesor	<b>2 mm</b>
EAN	<b>4251269316</b>	máximo de pared	
	<b>302</b>		
Unidad de embalaje	<b>1</b>	Tornillo sinfín	<b>80226</b>
Punteras de centrado (número)	<b>2</b>	Contratuerca	<b>80211</b>
		Punteras de centrado	<b>80065</b>
Recorte	<b>43 x 24 mm</b>		
Adecuado para pasacables:	<b>KEL-ER-E2, KEL-E2, KEL-FG-E2, KEL-ER-E2, KEL-QUICK-E2, KEL-FL 1</b>		
Material punzonable	<b>Plástico, Mild steel (St)</b>		

**Matriz E1**

Ref.	<b>80075</b>	Espesor	<b>2 mm</b>
EAN	<b>4251269332</b>	máximo de pared	
	<b>517</b>		
Unidad de embalaje	<b>1</b>	Tornillo sinfín	<b>80205</b>
Punteras de centrado (número)	<b>2</b>	Contratuerca	<b>80227</b>
Recorte	<b>21 x 27 mm</b>		
Adecuado para pasacables:	<b>KEL-E1</b>		
Material punzonable	<b>Plástico, Mild steel (St)</b>		

**Matriz 138x138**



Ref. **80086** Tornillo sinfín **80213**  
EAN **4251269336** Contratuerca **80214**  
**171**  
Unidad de embalaje **1**  
Punteras de centrado (número) **-**  
Recorte **138 x 138 mm**  
Material punzonable **Plástico, Mild steel (St)**  
Espesor máximo de pared **2 mm**

**Matriz 138x68**



Ref. **80094** Tornillo sinfín **80213**  
EAN **4251269336** Contratuerca **80214**  
**256**  
Unidad de embalaje **1**  
Punteras de centrado (número) **-**  
Recorte **68 x 138 mm**  
Material punzonable **Plástico, Mild steel (St)**  
Espesor máximo de pared **2 mm**



Ref. **80063** Contratuerca **80214**  
EAN **4251269322**  
**709**  
Unidad de embalaje **1**  
Punteras de centrado (número) **-**  
Material **Plástico, Mild steel (St)**  
punzonable **(St)**  
Espesor **2 mm**  
máximo de pared  
Tornillo sinfín **80213**



Ref. **80060** Tornillo sinfín **80209**  
EAN **4251269318** Contratuerca **80211**  
**252**  
Unidad de embalaje **1**  
Punteras de centrado (número) **-**  
Recorte **92 x 92 mm**  
Material **Plástico, Mild steel (St)**  
punzonable **(St)**  
Espesor **2 mm**  
máximo de pared

**Matriz 92x46**



Ref. **80093** Tornillo sinfín **80209**  
EAN **4251269336** Contratuerca **80211**  
**249**

Unidad de embalaje **1**  
Punteras de centrado (número) **-**  
Recorte **46 x 92 mm**  
Material punzonable **Plástico, Mild steel (St)**  
Espesor máximo de pared **2 mm**

**Matriz 92x45**



Ref. **80092** Tornillo sinfín **80209**  
EAN **4251269336** Contratuerca **80211**  
**232**

Unidad de embalaje **1**  
Punteras de centrado (número) **-**  
Recorte **45 x 92 mm**  
Material punzonable **Plástico, Mild steel (St)**  
Espesor máximo de pared **2 mm**

**Matriz 91x117**



Ref.	<b>80066</b>	Tornillo sinfín	<b>80209</b>
EAN		Contratuerca	<b>80211</b>
Unidad de embalaje	<b>1</b>		
Punteras de centrado (número)	<b>-</b>		
Recorte	<b>91 x 117 mm</b>		
Material punzonable	<b>Plástico, Mild steel (St)</b>		
Espesor máximo de pared	<b>2 mm</b>		

**Matriz 73x24**



Ref.	<b>80224</b>	Tornillo sinfín	<b>80226</b>
EAN		Contratuerca	<b>80211</b>
Unidad de embalaje	<b>1</b>	Punteras de centrado	<b>80065</b>
Punteras de centrado (número)	<b>4</b>		
Recorte	<b>73 x 24 mm</b>		
Material punzonable	<b>Plástico, Mild steel (St)</b>		
Espesor máximo de pared	<b>2 mm</b>		

**Matriz 71x29**



Ref.	<b>80161</b>	Tornillo sinfín	<b>80226</b>
EAN		Contratuerca	<b>80211</b>
Unidad de embalaje	<b>1</b>		
Punteras de centrado (número)	-		
Recorte	<b>71 x 29 mm</b>		
Material punzonable	<b>Plástico, Mild steel (St)</b>		
Espesor máximo de pared	<b>2 mm</b>		

**Matriz 68x68**



Ref.	<b>80064</b>	Tornillo sinfín	<b>80209</b>
EAN		Contratuerca	<b>80211</b>
Unidad de embalaje	<b>1</b>		
Punteras de centrado (número)	-		
Recorte	<b>68 x 68 mm</b>		
Material punzonable	<b>Plástico, Mild steel (St)</b>		
Espesor máximo de pared	<b>2 mm</b>		



**Matriz 65×113**

Ref.	<b>80074</b>	Tornillo sinfín	<b>80209</b>
EAN		Contratuercas	<b>80211</b>
Unidad de embalaje	<b>1</b>		
Punteras de centrado (número)	-		
Recorte	<b>65 × 113 mm</b>		
Material punzonable	<b>Plástico, Mild steel (St)</b>		
Espesor máximo de pared	<b>2 mm</b>		

**Matriz 50.8×50.8**

Ref.	<b>80085</b>	Tornillo sinfín	<b>80209</b>
EAN	<b>4251269336</b>	Contratuercas	<b>80211</b>
Unidad de embalaje	<b>1</b>		
Punteras de centrado (número)	-		
Recorte	<b>50.8 × 50.8 mm</b>		
Material punzonable	<b>Plástico, Mild steel (St)</b>		
Espesor máximo de pared	<b>2 mm</b>		

**Matriz 50x25**



Ref.	<b>80091</b>	Tornillo sinfín	<b>80231</b>
EAN	<b>4251269336</b>	Contratuerca	<b>80227</b>
	<b>225</b>		
Unidad de embalaje	<b>1</b>		
Punteras de centrado (número)	-		
Recorte	<b>25 x 50 mm</b>		
Material punzonable	<b>Plástico, Mild steel (St)</b>		
Espesor máximo de pared	<b>2 mm</b>		

**Matriz 32x90**



Ref.	<b>80159</b>	Tornillo sinfín	<b>80226</b>
EAN		Contratuerca	<b>80211</b>
Unidad de embalaje	<b>1</b>		
Punteras de centrado (número)	-		
Recorte	<b>32 x 90 mm</b>		
Material punzonable	<b>Plástico, Mild steel (St)</b>		
Espesor máximo de pared	<b>2 mm</b>		

**Matriz 25.4×25.4**

Ref.	<b>80084</b>	Tornillo sinfín	<b>80205</b>
EAN	<b>4251269336</b>	Contratuercas	<b>80227</b>
Unidad de embalaje	<b>1</b>		
Punteras de centrado (número)	<b>-</b>		
Recorte	<b>25.4 × 25.4 mm</b>		
Material punzonable	<b>Plástico, Mild steel (St)</b>		
Espesor máximo de pared	<b>2 mm</b>		

**Matriz 24×57**

Ref.	<b>80223</b>	Tornillo sinfín	<b>80226</b>
EAN		Contratuercas	<b>80211</b>
Unidad de embalaje	<b>1</b>	Punteras de centrado	<b>80065</b>
Punteras de centrado (número)	<b>4</b>		
Recorte	<b>24 × 57 mm</b>		
Material punzonable	<b>Plástico, Mild steel (St)</b>		
Espesor máximo de pared	<b>2 mm</b>		

**Matriz 24x24**

Ref.	<b>80083</b>	Tornillo sinfín	<b>80205</b>
EAN	<b>4251269336</b>	Contratuercas	<b>80227</b>
Unidad de embalaje	<b>1</b>		
Punteras de centrado (número)	<b>-</b>		
Recorte	<b>24 x 24 mm</b>		
Material punzonable	<b>Plástico, Mild steel (St)</b>		
Espesor máximo de pared	<b>2 mm</b>		

**Matriz 22.2x22.2**

Ref.	<b>80067</b>	Espesor máximo de pared	<b>2 mm</b>
EAN		Tornillo sinfín	<b>80205</b>
Unidad de embalaje	<b>1</b>	Contratuercas	<b>80227</b>
Punteras de centrado (número)	<b>2</b>	Punteras de centrado	<b>80232</b>
Recorte	<b>22.2 x 22.2 mm</b>		
Para recortes de conectores	<b>HAN 3A</b>		
Material punzonable	<b>Plástico, Mild steel (St)</b>		

## Matriz SUB-D9



Ref.	<b>80073</b>	Tornillo sinfín	<b>80228</b>
EAN		Contratuercas	<b>80229</b>
Unidad de embalaje	<b>1</b>		
Punteras de centrado (número)	-		
Para recortes de conectores	<b>SUB-D9</b>		
Material punzonable	<b>Plástico, Mild steel (St)</b>		
Espesor máximo de pared	<b>2 mm</b>		

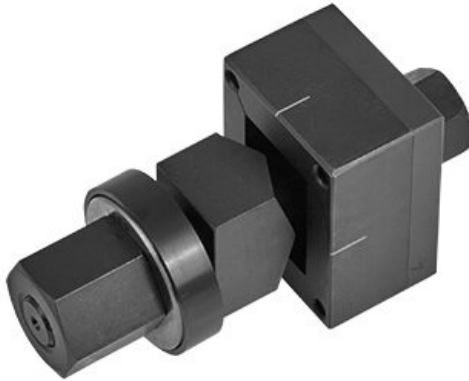
## Matriz 22x45



Ref.	<b>80059</b>	Tornillo sinfín	<b>80205</b>
EAN	<b>4251269319174</b>	Contratuercas	<b>80227</b>
Unidad de embalaje	<b>1</b>		
Punteras de centrado (número)	-		
Recorte	<b>22 x 45 mm</b>		
Material punzonable	<b>Plástico, Mild steel (St)</b>		
Espesor máximo de pared	<b>2 mm</b>		



Ref. **80089** Tornillo sinfín **80205**  
EAN **4251269336** Contratuerca **80227**  
**201**  
Unidad de embalaje **1**  
Punteras de centrado (número) **-**  
Recorte **22 x 42 mm**  
Material **Plástico, Mild steel (St)**  
punzonable  
Espesor máximo de pared **2 mm**



Ref. **80088** Tornillo sinfín **80205**  
EAN **4251269336** Contratuerca **80227**  
**195**  
Unidad de embalaje **1**  
Punteras de centrado (número) **-**  
Recorte **22 x 30 mm**  
Material **Plástico, Mild steel (St)**  
punzonable  
Espesor máximo de pared **2 mm**

**Matriz 21.3×21.3**

Ref. **80082** Tornillo sinfín **80205**  
EAN **4251269336** Contratuerca **80227**  
**133**

Unidad de  
embalaje **1**  
Punteras de  
centrado -  
(número)  
Recorte **21.3 × 21.3**  
**mm**

Material **Plástico,**  
punzonable **Mild steel**  
**(St)**

Espesor  
máximo de  
pared **2 mm**

**Matriz 19.1×19.1**

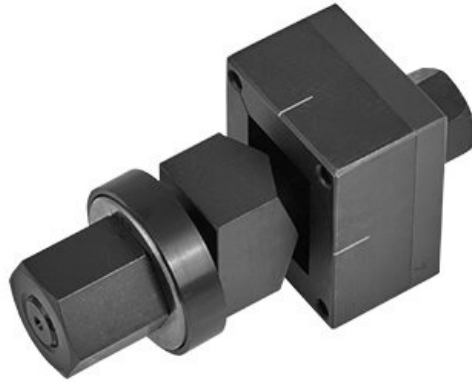
Ref. **80081** Tornillo sinfín **80205**  
EAN **4251269336** Contratuerca **80227**  
**126**

Unidad de  
embalaje **1**  
Punteras de  
centrado -  
(número)  
Recorte **19.1 × 19.1**  
**mm**

Material **Plástico,**  
punzonable **Mild steel**  
**(St)**

Espesor  
máximo de  
pared **2 mm**

**Matriz 19x17**



Ref.	<b>80087</b>	Tornillo sinfín	<b>80228</b>
EAN	<b>4251269336</b>	Contratuerca	<b>80229</b>
	<b>188</b>		
Unidad de embalaje	<b>1</b>		
Punteras de centrado (número)	-		
Recorte	<b>17 x 19 mm</b>		
Material punzonable	<b>Plástico, Mild steel (St)</b>		
Espesor máximo de pared	<b>2 mm</b>		

**Matriz 16.4x15.3**



Ref.	<b>80222</b>	Tornillo sinfín	<b>80228</b>
EAN		Contratuerca	<b>80229</b>
Unidad de embalaje	<b>1</b>		
Punteras de centrado (número)	-		
Recorte	<b>16.4 x 15.3 mm</b>		
Material punzonable	<b>Plástico, Mild steel (St)</b>		
Espesor máximo de pared	<b>2 mm</b>		



**Matriz 15.8×15.8**



Ref.	<b>80080</b>	Tornillo sinfín	<b>80228</b>
EAN	<b>4251269336</b>	Contratuerca	<b>80229</b>
Unidad de embalaje	<b>1</b>		
Punteras de centrado (número)	-		
Recorte	<b>15.8 × 15.8 mm</b>		
Material punzonable	<b>Plástico, Mild steel (St)</b>		
Espesor máximo de pared	<b>2 mm</b>		

**Matriz 15.4×14.5**



Ref.	<b>80220</b>	Tornillo sinfín	<b>80228</b>
EAN		Contratuerca	<b>80229</b>
Unidad de embalaje	<b>1</b>		
Punteras de centrado (número)	-		
Recorte	<b>15.4 × 14.5 mm</b>		
Material punzonable	<b>Plástico, Mild steel (St)</b>		
Espesor máximo de pared	<b>2 mm</b>		



Ref.	<b>80079</b>	Tornillo sinfín	<b>80228</b>
EAN	<b>4251269336</b>	Contratuercas	<b>80229</b>
	<b>102</b>		
Unidad de embalaje	<b>1</b>		
Punteras de centrado (número)	<b>-</b>		
Recorte	<b>12.7 × 12.7 mm</b>		
Material punzonable	<b>Plástico, Mild steel (St)</b>		
Espesor máximo de pared	<b>2 mm</b>		

Tornillo sinfín 80205



Ref.	<b>80205</b>
EAN	
Unidad de embalaje	<b>1</b>
Diámetro D1	<b>13 mm</b>
Diámetro D2	<b>11 mm</b>
Largo	<b>105 mm</b>

**Tornillo sinfín 80209**



Ref. **80209**  
EAN  
Unidad de  
embalaje **1**  
Diámetro D1 **19 mm**  
Largo **135 mm**

**Tornillo sinfín 80213**



Ref. **80213**  
EAN  
Unidad de  
embalaje **1**  
Diámetro D1 **28,3 mm**  
Diámetro D2 **25 mm**  
Largo **155 mm**

**Tornillo sinfín 80226**



Ref. **80226**  
EAN **4251269336**  
**263**  
Unidad de  
embalaje **1**  
Diámetro D1 **19 mm**  
Diámetro D2 **14 mm**  
Largo **130 mm**

**Tornillo sinfín 80228**



Ref. **80228**  
EAN **4251269336287**  
Unidad de embalaje **1**  
Diámetro D1 **9,5 mm**  
Diámetro D2 **8,25 mm**  
Largo **105 mm**

**Tornillo sinfín 80231**



Ref. **80231**  
EAN **4251269336317**  
Unidad de embalaje **1**  
Diámetro D1 **16 mm**  
Diámetro D2 **14,5 mm**  
Largo **110 mm**

**Contratuerca 80206**



Ref. **80206**  
EAN  
Unidad de embalaje **1**  
Rosca **1/2 UNF**

**Contratuerca 80211**

Ref. **80211**  
EAN  
Unidad de  
embalaje **1**  
Rosca **3/4 UNF**



**Contratuerca 80229**

Ref. **80229**  
EAN **4251269336**  
**294**  
Unidad de  
embalaje **1**  
Rosca **3/8 UNF**



**Contratuerca 80214**

Ref. **80214**  
EAN  
Unidad de  
embalaje **1**



