

KGM | GMT | Contratuercas hexagonales, plástico

para prensaestopas partidos, con roscas M16 - M85



Contratuercas hexagonales con roscas métricas.

Para pasar los conectores SUB-D, DVI o PROFIBUS, en combinación con los prensaestopas partidos KVT / QVT, se necesitan contratuercas especiales con recortes adecuados:

- KGM-SUB-D9 encaja con conectores Sub-D9 (es necesario un recorte de pared de: Ø 36 mm)
- KGM-PB encaja con los conectores DVI y PROFIBUS (es necesario un recorte de pared: Ø 42 mm)
- KGM-SUB-D25 encaja con conectores Sub-D25 (es necesario un recorte de pared: Ø 50 - 54 mm)

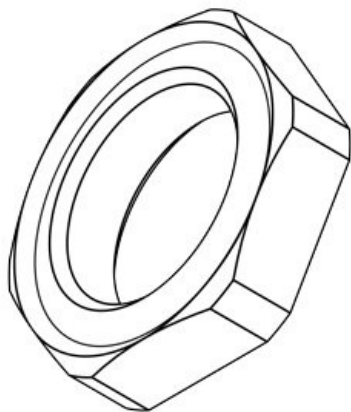
Las contratuercas hexagonales partidas GMT, se utilizan en combinación con prensaestopas partidos KVT/QVT, siempre que se pasen cables conectorizados, dentro de tubos de protección de cables, a través de una máquina o pared de un armario. Son apropiados para tubos corrugados partidos CONFIX WST.

Especificaciones

Combustibilidad	UL94-V0, autoextinguible
Temperatura de funcionamiento	-30 C° hasta 120 C°
Propiedades	Libre de silicona, Libre de halógenos

Ventajas y beneficios

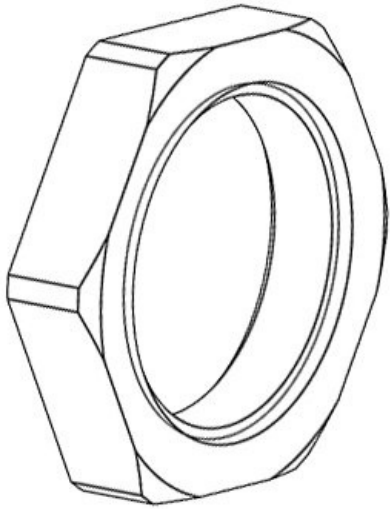
Tipos y tamaños de productos



Ref.	52272	Rosca	M16 × 1,5
EAN	4251269315459	Tipo de conector	universal
Unidad de embalaje	10	Partida	No
Color	gris (similar RAL 7035)		
Altura	4,3 mm		
Diámetro externo	24,5 mm		
Tipo de llave	SW 22.8		



Ref.	52273	Tipo de	universal
EAN	4251269315	conector	
	466	Partida	No
Unidad de embalaje	10		
Color	gris (similar RAL 7035)		
Altura	7 mm		
Tipo de llave	SW 26		
Rosca	M20 x 1,5		

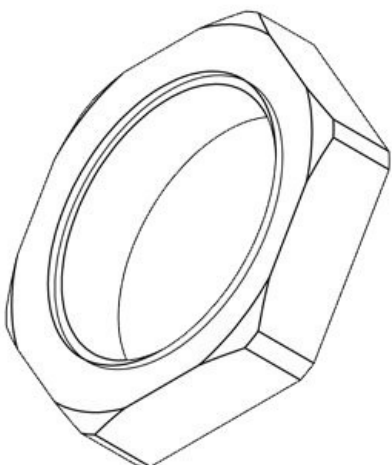


Ref.	52283	Tipo de	universal
EAN	4251269315	conector	
	527	Partida	No
Unidad de embalaje	10		
Color	Negro		
Altura	7 mm		
Tipo de llave	SW 26		
Rosca	M20 x 1,5		

Ref.	52274	Tipo de	universal
EAN	4251269315	conector	
	473	Partida	No
Unidad de embalaje	10		
Color	gris (similar RAL 7035)		
Altura	7 mm		
Tipo de llave	SW 32		
Rosca	M25 x 1,5		

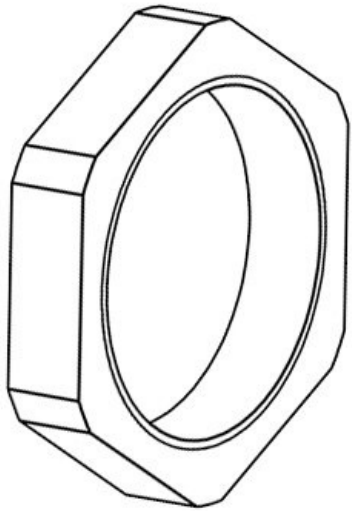


Ref.	52284	Tipo de	universal
EAN	4251269315	conector	
	534	Partida	No
Unidad de embalaje	10		
Color	Negro		
Altura	7 mm		
Tipo de llave	SW 32		
Rosca	M25 x 1,5		





Ref.	52275	Tipo de	universal
EAN	4251269315	conector	
	480	Partida	No
Unidad de embalaje	10		
Color	gris (similar RAL 7035)		
Altura	7 mm		
Tipo de llave	SW 41		
Rosca	M32 x 1,5		

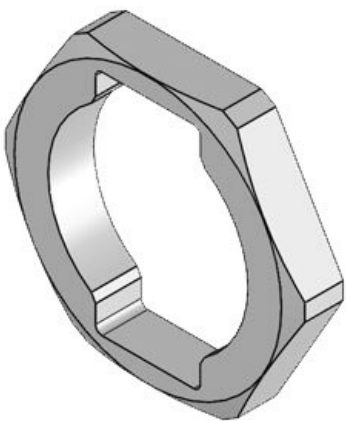


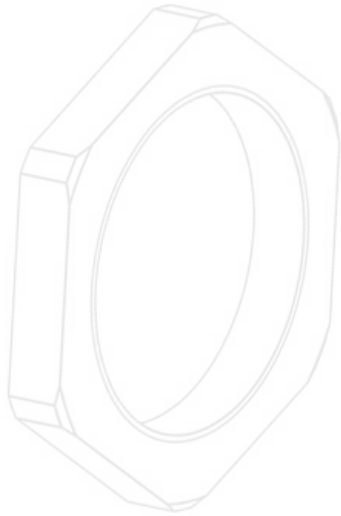
Ref.	52285	Tipo de	universal
EAN	4251269315	conector	
	541	Partida	No
Unidad de embalaje	10		
Color	Negro		
Altura	7 mm		
Tipo de llave	SW 41		
Rosca	M32 x 1,5		

Ref.	45105	Tipo de	D-Sub 9
EAN	4251269311	conector	
	185	Partida	No
Unidad de embalaje	10		
Color	gris (similar RAL 7035)		
Altura	7 mm		
Tipo de llave	SW 41		
Rosca	M32 x 1,5		

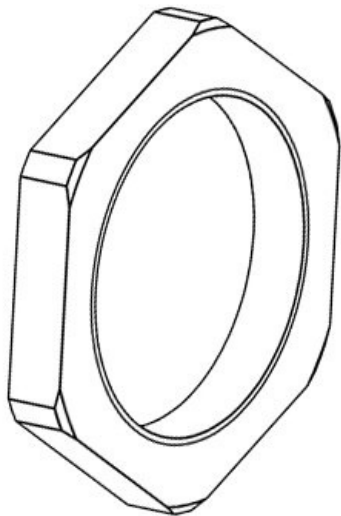


Ref.	45106	Tipo de	D-Sub 9
EAN	4251269311	conector	
	192	Partida	No
Unidad de embalaje	10		
Color	Negro		
Altura	7 mm		
Tipo de llave	SW 41		
Rosca	M32 x 1,5		





Ref.	52276	Tipo de	universal
EAN	4251269315	conector	
	497	Partida	No
Unidad de embalaje	10		
Color	gris (similar RAL 7035)		
Altura	7 mm		
Tipo de llave	SW 50		
Rosca	M40 x 1,5		

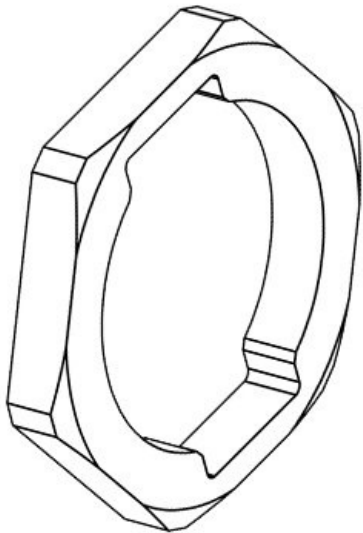


Ref.	52286	Tipo de	universal
EAN	4251269315	conector	
	558	Partida	No
Unidad de embalaje	10		
Color	Negro		
Altura	7 mm		
Tipo de llave	SW 50		
Rosca	M40 x 1,5		

Ref.	45107	Tipo de	Profibus
EAN	4251269311	conector	
	208	Partida	No
Unidad de embalaje	10		
Color	gris (similar RAL 7035)		
Altura	8 mm		
Tipo de llave	SW 50		
Rosca	M40 x 1,5		

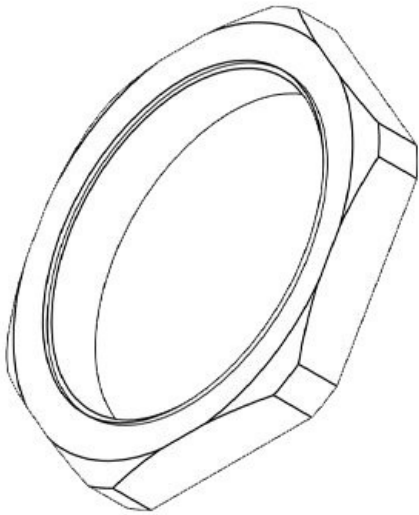


Ref.	45109	Tipo de	Profibus
EAN	4251269311	conector	
	222	Partida	No
Unidad de embalaje	10		
Color	Negro		
Altura	8 mm		
Tipo de llave	SW 50		
Rosca	M40 x 1,5		





Ref.	52277	Tipo de	universal
EAN	4251269315	conector	
	503	Partida	No
Unidad de embalaje	10		
Color	gris (similar RAL 7035)		
Altura	8,5 mm		
Tipo de llave	SW 60		
Rosca	M50 x 1,5		



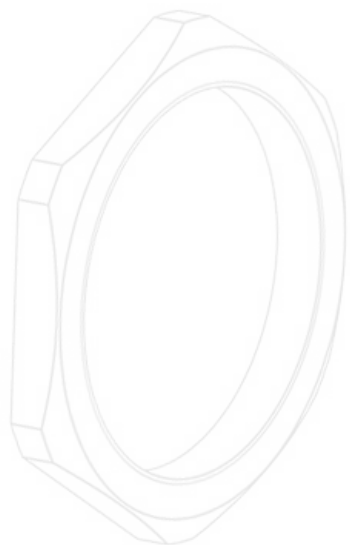
Ref.	52287	Tipo de	universal
EAN	4251269315	conector	
	565	Partida	No
Unidad de embalaje	10		
Color	Negro		
Altura	8,5 mm		
Tipo de llave	SW 60		
Rosca	M50 x 1,5		

Ref.	45108	Tipo de conector	D-Sub 25
EAN	4251269311215	Partida	No
Unidad de embalaje	10		
Color	gris (similar RAL 7035)		
Altura	8 mm		
Tipo de llave	SW 60		
Rosca	M50 x 1,5		

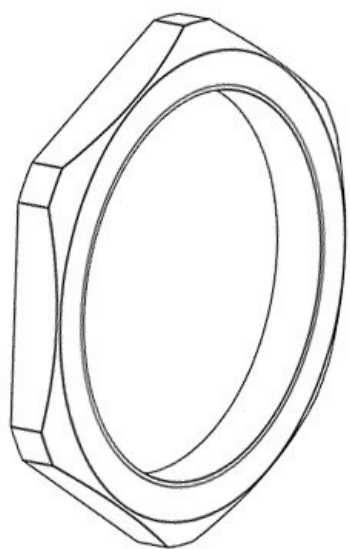


Ref.	45110	Tipo de conector	D-Sub 25
EAN	4251269311239	Partida	No
Unidad de embalaje	10		
Color	Negro		
Altura	8 mm		
Tipo de llave	SW 60		
Rosca	M50 x 1,5		





Ref.	52278	Tipo de	universal
EAN	4251269315	conector	
	510	Partida	No
Unidad de embalaje	5		
Color	gris (similar RAL 7035)		
Altura	8,5 mm		
Tipo de llave	SW 75		
Rosca	M63 x 1,5		



Ref.	52288	Tipo de	universal
EAN	4251269315	conector	
	572	Partida	No
Unidad de embalaje	5		
Color	Negro		
Altura	8,5 mm		
Tipo de llave	SW 75		
Rosca	M63 x 1,5		

Ref.	52289	Tipo de conector	universal
EAN	4251269316999	Partida	No
Unidad de embalaje	10		
Color	Negro		
Altura	8,5 mm		
Tipo de llave	SW 85		
Rosca	M75 x 1,5		

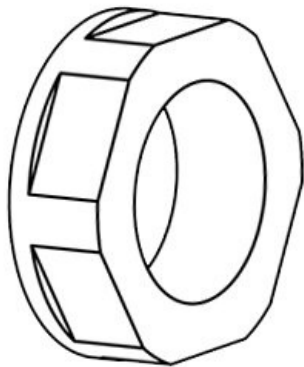


Ref.	52290	Partida	No
EAN	4251269317002		
Unidad de embalaje	10		
Color	Negro		
Altura	10 mm		
Tipo de llave	SW 100		
Tipo de conector	universal		





Ref. **31105** Partida **Sí**
EAN **4251269300**
011
Unidad de **10**
embalaje
Altura **8 mm**
Tipo de llave **SW 19**
Rosca **M16 x 1,5**
Tipo de **universal**
conector

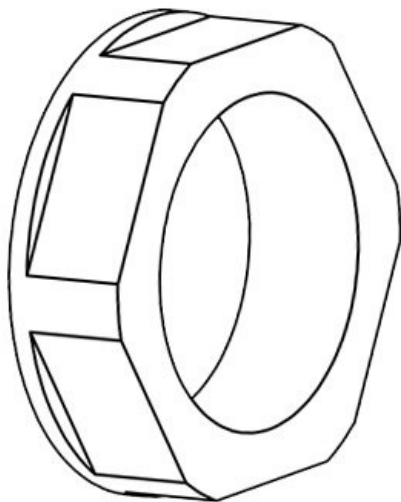


Ref. **31110** Partida **Sí**
EAN **4251269300**
028
Unidad de **10**
embalaje
Altura **9 mm**
Tipo de llave **SW 27**
Rosca **M20 x 1,5**
Tipo de **universal**
conector

Ref.	31100	Partida	Sí
EAN	4251269300		
	004		
Unidad de embalaje	10		
Altura	9 mm		
Tipo de llave	SW 32		
Rosca	M25 x 1,5		
Tipo de conector	universal		

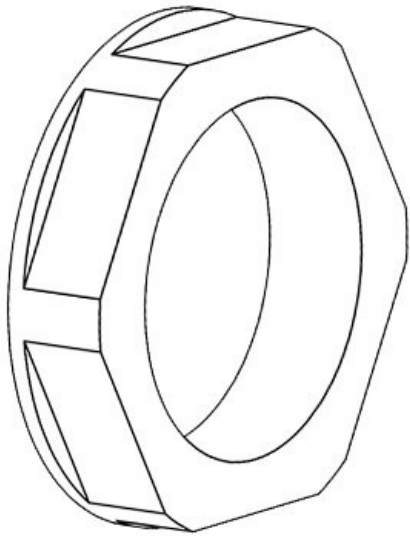


Ref.	31120	Partida	Sí
EAN	4251269300		
	035		
Unidad de embalaje	10		
Altura	12 mm		
Tipo de llave	SW 40		
Rosca	M32 x 1,5		
Tipo de conector	universal		





Ref. **31130** Partida **Sí**
EAN **4251269300**
042
Unidad de **10**
embalaje
Altura **15 mm**
Tipo de llave **SW 48**
Rosca **M40 × 1,5**
Tipo de **universal**
conector



Ref. **31140** Partida **Sí**
EAN **4251269300**
059
Unidad de **10**
embalaje
Altura **15 mm**
Tipo de llave **SW 63**
Rosca **M50 × 1,5**
Tipo de **universal**
conector