

KEL-SNAP | Marcos de montaje

para pasamuros partidos / IP54 / UL Type 12



IP54

UL TYPE
12

C
UL
US

HL3
EN 45545-2

EN 61373

ECOLAB
certified

RoHS
compliant

REACH
COMPLIANCE

Made in
Germany

El marco patentado KEL-SNAP ofrece un montaje rápido del sistema [KEL](#) / [KEL-U](#) / [KEL-QUICK](#) / [KEL-FG-A](#), cuando sea necesario.

Los paneles de control, armarios o máquinas se pueden equipar con el marco KEL-SNAP en el momento de la entrega, con una simple presión en el marco pasamuros, cuando se pasan cables y conductos. Perfecto para cajas que requieren un mantenimiento intensivo o para una instalación a realizar más adelante.

Se pueden montar en recortes de 36 y 46 mm de ancho. De esta forma se pueden pasar conectores cableados de mayor tamaño.

icotek también ofrece [placas ciegas BPK-SNAP](#), para cerrar recortes de marcos de montaje KEL-SNAP.

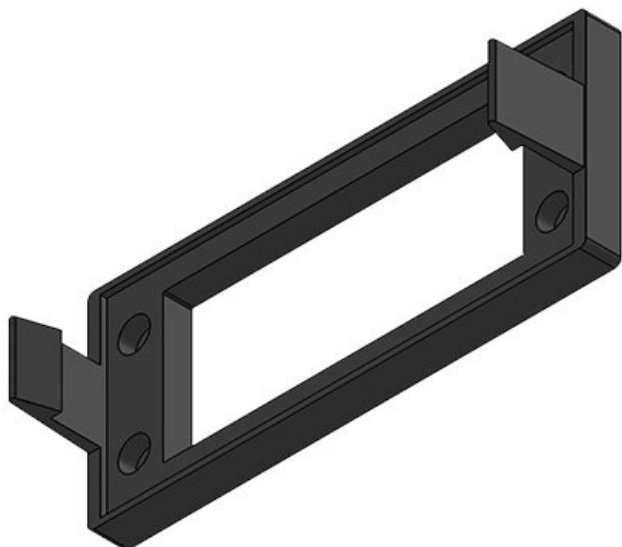
Especificaciones

Protección IP (EN 60529)	IP54
UL Type (UL 50E)	UL Type 12
Material	Poliamida
Combustibilidad	UL94-V0, autoextinguible
Temperatura de funcionamiento	-40 C° hasta 140 C°
Propiedades	Libre de silicona, Libre de halógenos
Opciones de montaje	Montaje con tornillos
Altura de montaje	38 mm

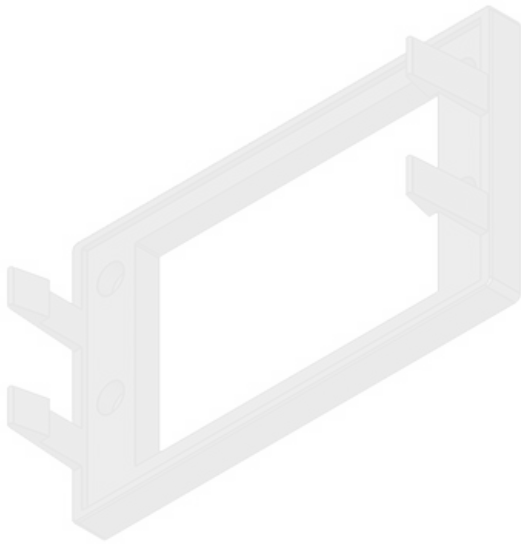
Ventajas y beneficios

- Cuando se desmonta (por ejemplo, para el mantenimiento), no es necesario atornillar y desatornillar el marco pasamuros
- Plantilla de perforación idéntica al marco pasamuros (excepto KEL-SNAP-B)
- Junta integrada
- Fácil inserción de juegos de cables premontados
- Montaje posterior posible (KEL-SNAP-S)

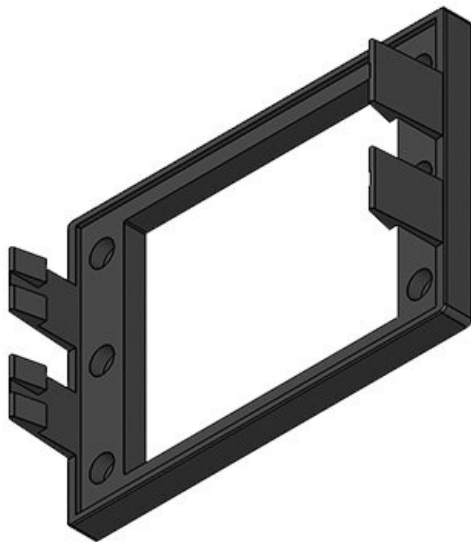
Tipos y tamaños de productos



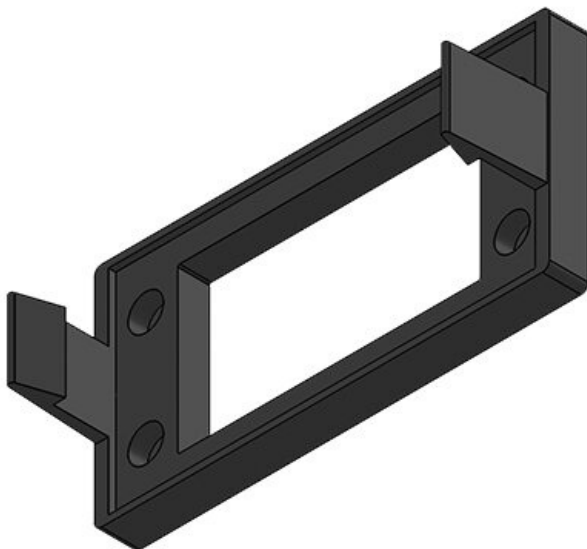
Ref.	42042	Recorte	112 x 36 mm
EAN	4251269307	Número de agujeros para tornillos	4
Unidad de embalaje	10	Diámetro de los agujeros del tornillo	5,5 mm
Largo	155 mm	Adecuado para pasacables:	KEL 24, KEL-QUICK 24, KEL-FA 24, KEL-FG-A
Ancho	64 mm		
Altura	38 mm		
Altura de montaje	38 mm	Partida	No



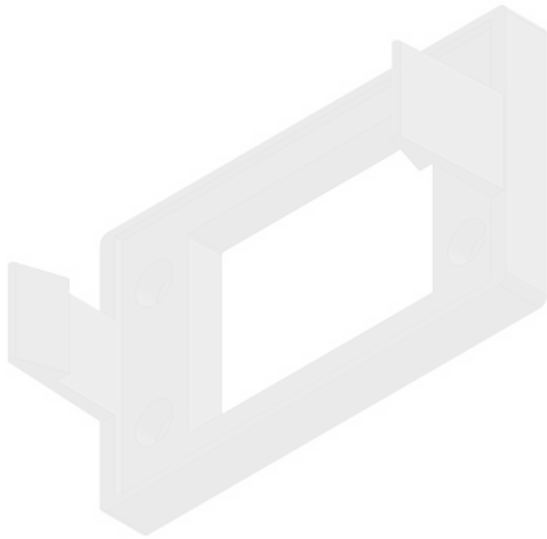
Ref.	42044	Recorte	112 × 66 mm
EAN	4251269307669	Número de agujeros para tornillos	4
Unidad de embalaje	1	Diámetro de los agujeros del tornillo	5,5 mm
Largo	155 mm	Adecuado para pasacables:	KEL 24-E
Ancho	89 mm	Partida	No
Altura	38 mm		
Altura de montaje	38 mm		



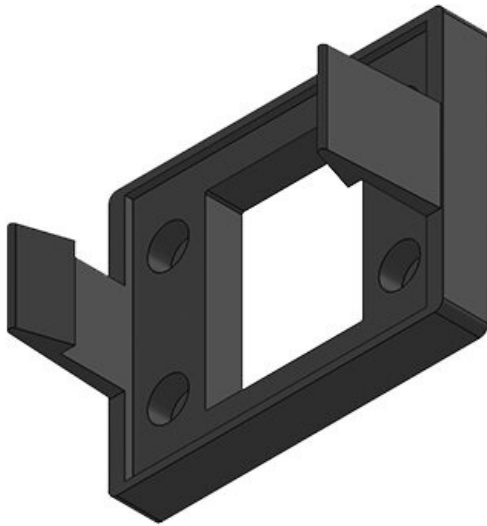
Ref.	42046	Recorte	112 × 82 mm
EAN	4251269307676	Número de agujeros para tornillos	6
Unidad de embalaje	1	Diámetro de los agujeros del tornillo	5,5 mm
Largo	155 mm	Adecuado para pasacables:	KEL 24-MT
Ancho	108 mm	Partida	No
Altura	38 mm		
Altura de montaje	38 mm		



Ref.	42040	Recorte	86 × 36 mm
EAN	4251269307645	Número de agujeros para tornillos	4
Unidad de embalaje	10	Diámetro de los agujeros del tornillo	5,5 mm
Largo	128 mm	Adecuado para pasacables:	KEL 16, KEL-FA, U 16, KEL-QUICK 16
Ancho	64 mm	Partida	No
Altura	38 mm		
Altura de montaje	38 mm		



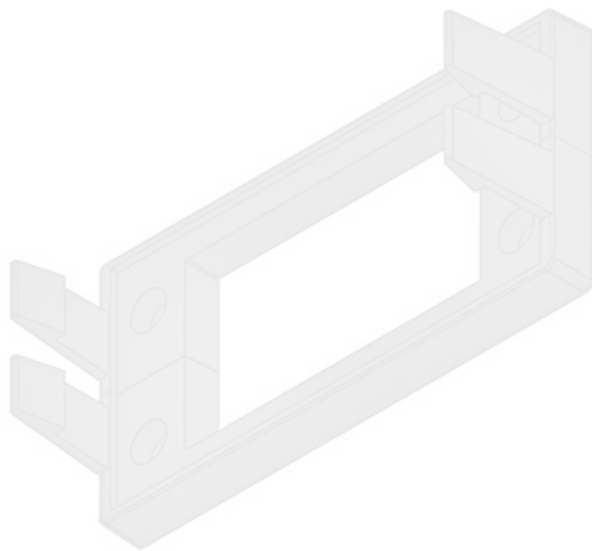
Ref.	42039	Recorte	65 x 36 mm
EAN	4251269307	Número de	4
	638	agujeros para	
Unidad de	10	tornillos	
embalaje		Diámetro de	5,5 mm
Largo	108 mm	los agujeros	
Ancho	64 mm	del tornillo	
Altura	38 mm	Adecuado para	KEL 10, KEL-
Altura de	38 mm	pasacables:	U 10, KEL-
montaje			FA 10, KEL-
			QUICK 10
		Partida	No



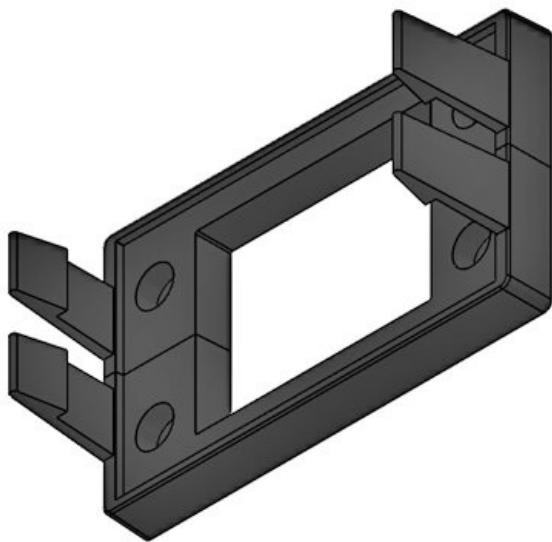
Ref.	42038	Recorte	46 x 46 mm
EAN	4251269307	Número de	4
	621	agujeros para	
Unidad de	10	tornillos	
embalaje		Diámetro de	5,5 mm
Largo	81 mm	los agujeros	
Ancho	64 mm	del tornillo	
Altura	38 mm	Adecuado para	KEL-B, KEL-
Altura de	38 mm	pasacables:	U-B, KEL-
montaje			QUICK-B
		Partida	No



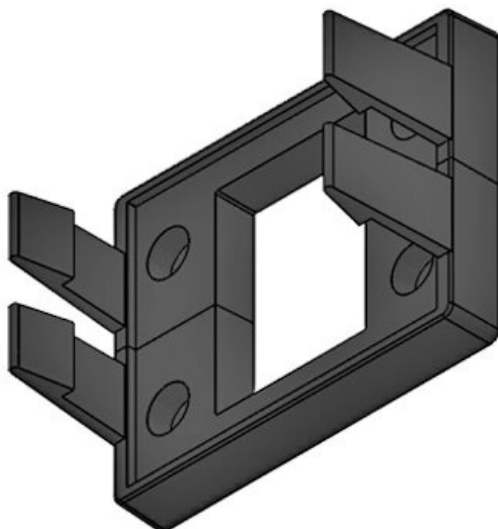
Ref.	42060	Recorte	112 x 36 mm
EAN	4251269323	Número de	4
	720	agujeros para	
Unidad de	10	tornillos	
embalaje		Diámetro de	5,5 mm
Largo	155 mm	los agujeros	
Ancho	64 mm	del tornillo	
Altura	38 mm	Adecuado para	KEL 24, KEL-
Altura de	38 mm	pasacables:	U 24, KEL-
montaje			QUICK 24,
			KEL-FA 24,
			KEL-FG-A
		Partida	Sí



Ref.	42061	Recorte	86 x 36 mm
EAN	4251269323	Número de	4
	737	agujeros para	
Unidad de	10	tornillos	
embalaje		Diámetro de	5,5 mm
Largo	128 mm	los agujeros	
Ancho	64 mm	del tornillo	
Altura	38 mm	Adecuado para	KEL 16, KEL-
Altura de	38 mm	pasacables:	U 16, KEL-
montaje			FA 16, KEL-
			QUICK 16
		Partida	Sí



Ref.	42062	Recorte	65 x 36 mm
EAN	4251269323	Número de	4
	744	agujeros para	
Unidad de	10	tornillos	
embalaje		Diámetro de	5,5 mm
Largo	108 mm	los agujeros	
Ancho	64 mm	del tornillo	
Altura	38 mm	Adecuado para	KEL 10, KEL-
Altura de	38 mm	pasacables:	U 10, KEL-
montaje			FA 10, KEL-
			QUICK 10
		Partida	Sí



Ref.	42063	Recorte	46 x 46 mm
EAN	4251269323	Número de	4
	751	agujeros para	
Unidad de	10	tornillos	
embalaje		Diámetro de	5,5 mm
Largo	81 mm	los agujeros	
Ancho	64 mm	del tornillo	
Altura	38 mm	Adecuado para	KEL-B, KEL-
Altura de	38 mm	pasacables:	U-B, KEL-
montaje			QUICK-B
		Partida	Sí

