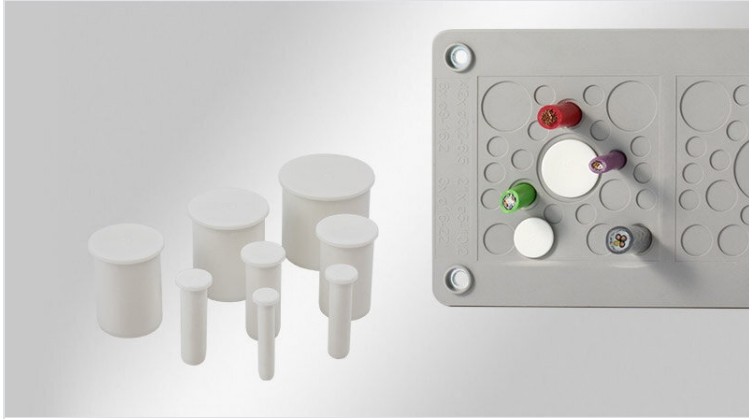


# ST-B | Tapones

para membranas de los pasacables icotek



RoHS  
compliant



Made in  
Germany

Los tapones ST-B se utilizan para sellar membranas que ya han sido perforadas, en varias pasacables ([KEL-DPU](#) / [KEL-DPZ](#) / [KEL-DP](#) / [KEL-QTA-DP](#)) e insertos DT.

Son perfectos para aplicar allí donde se han eliminado los cables.

Se mantiene los grados de protección de los pasacables.

## Especificaciones

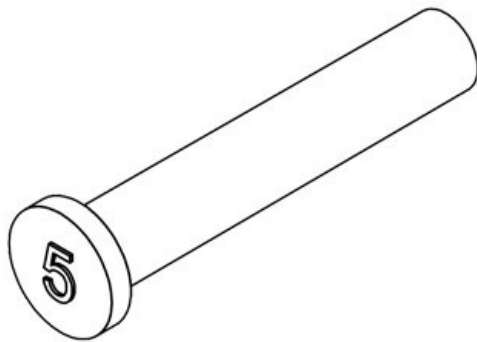
<b>Material</b>	Poliamida
<b>Combustibilidad</b>	UL94-V0, autoextinguible
<b>Temperatura de funcionamiento</b>	-40 C° hasta 120 C°
<b>Propiedades</b>	Libre de silicona, Libre de halógenos

## Ventajas y beneficios

- Sellado de membranas perforadas que no se utilizan

## Tipos y tamaños de productos

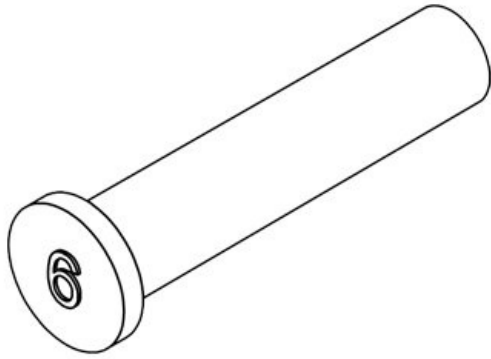
ST-B 5



Ref.	<b>42805</b>
EAN	<b>4251269332098</b>
Unidad de embalaje	<b>25</b>
Largo	<b>30 mm</b>
Diámetro D1	<b>8 mm</b>
Diámetro D2	<b>5 mm</b>

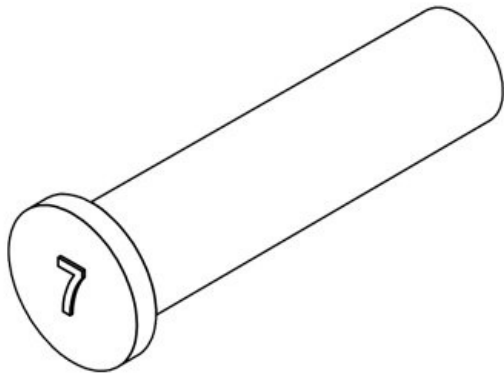
ST-B 6

Ref. **42806**  
EAN **4251269309**  
**144**  
Unidad de  
embalaje **25**  
Largo **30 mm**  
Diámetro D1 **9 mm**  
Diámetro D2 **6 mm**



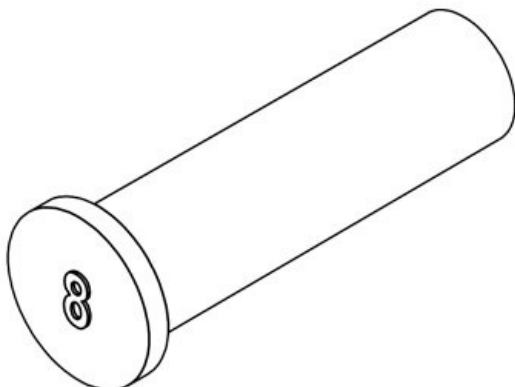
ST-B 7

Ref. **42807**  
EAN **4251269332**  
**104**  
Unidad de  
embalaje **25**  
Largo **30 mm**  
Diámetro D1 **10 mm**  
Diámetro D2 **7 mm**

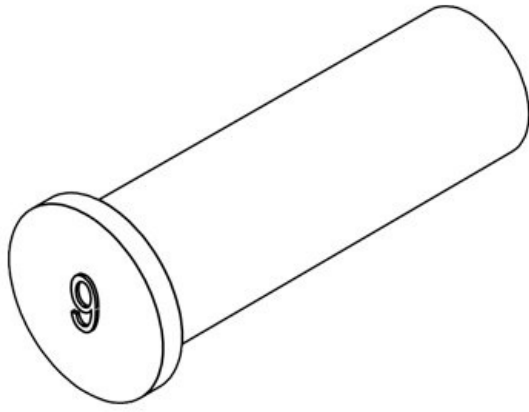


ST-B 8

Ref. **42808**  
EAN **4251269332**  
**111**  
Unidad de  
embalaje **25**  
Largo **30 mm**  
Diámetro D1 **11 mm**  
Diámetro D2 **8 mm**

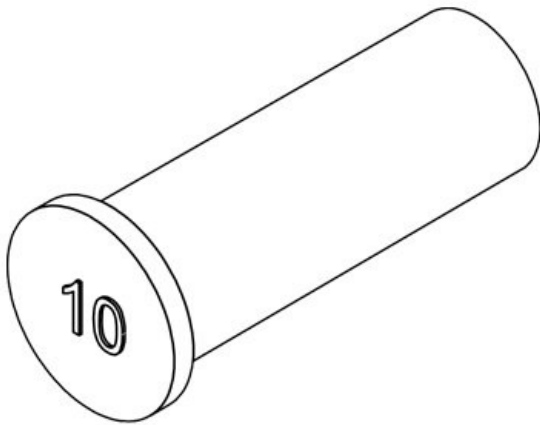


ST-B 9



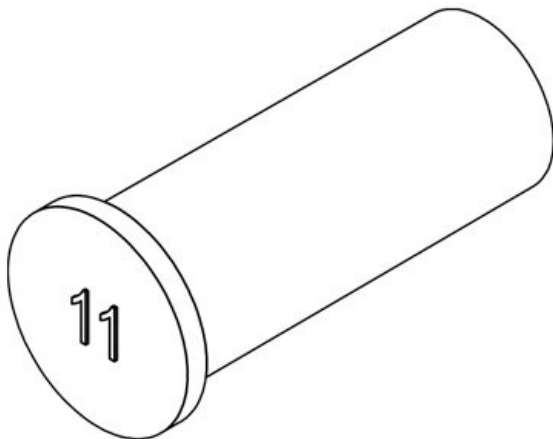
Ref. **42809**  
EAN **4251269332**  
**128**  
Unidad de  
embalaje **25**  
Largo **30 mm**  
Diámetro D1 **12 mm**  
Diámetro D2 **9 mm**

ST-B 10



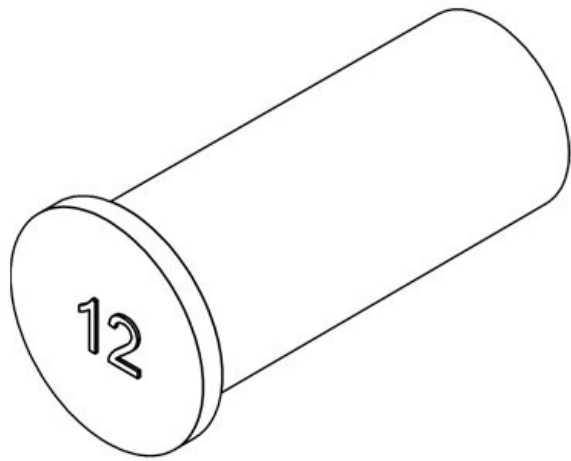
Ref. **42810**  
EAN **4251269309**  
**151**  
Unidad de  
embalaje **25**  
Largo **30 mm**  
Diámetro D1 **13 mm**  
Diámetro D2 **10 mm**

ST-B 11



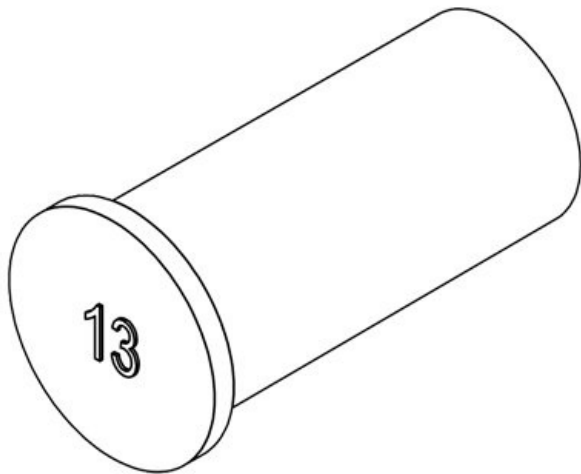
Ref. **42811**  
EAN **4251269332**  
**135**  
Unidad de  
embalaje **25**  
Largo **30 mm**  
Diámetro D1 **14 mm**  
Diámetro D2 **11 mm**

ST-B 12



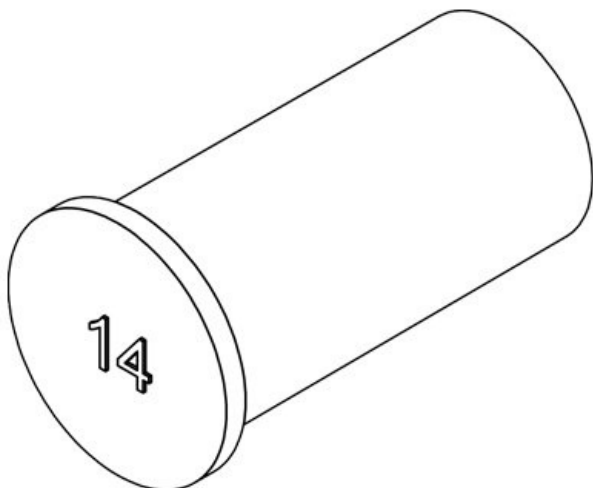
Ref. **42812**  
EAN **4251269309**  
**168**  
Unidad de  
embalaje **25**  
Largo **30 mm**  
Diámetro D1 **15 mm**  
Diámetro D2 **12 mm**

ST-B 13



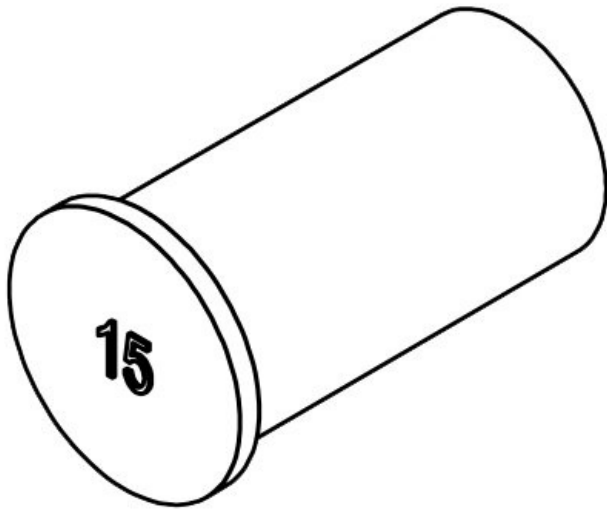
Ref. **42813**  
EAN **4251269332**  
**142**  
Unidad de  
embalaje **25**  
Largo **30 mm**  
Diámetro D1 **16 mm**  
Diámetro D2 **13 mm**

ST-B 14



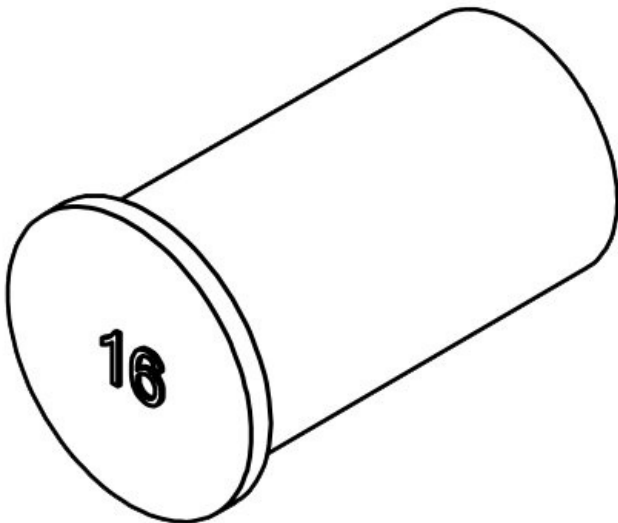
Ref. **42814**  
EAN **4251269332**  
**159**  
Unidad de  
embalaje **25**  
Largo **30 mm**  
Diámetro D1 **17 mm**  
Diámetro D2 **14 mm**

ST-B 15



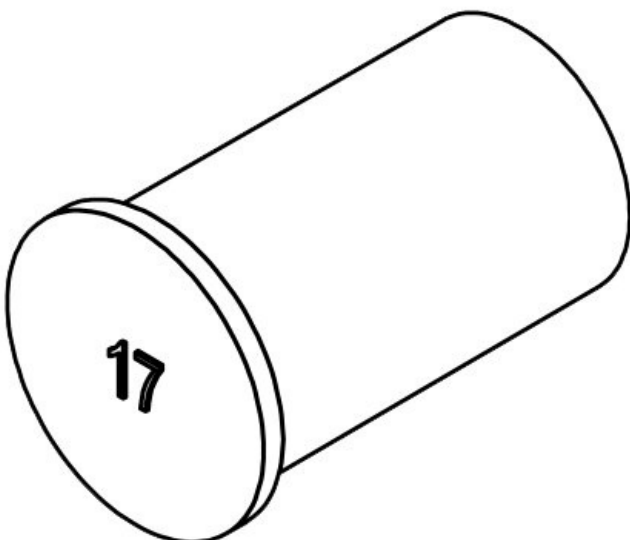
Ref. **42815**  
EAN **4251269332**  
**166**  
Unidad de  
embalaje **25**  
Largo **30 mm**  
Diámetro D1 **18 mm**  
Diámetro D2 **15 mm**

ST-B 16



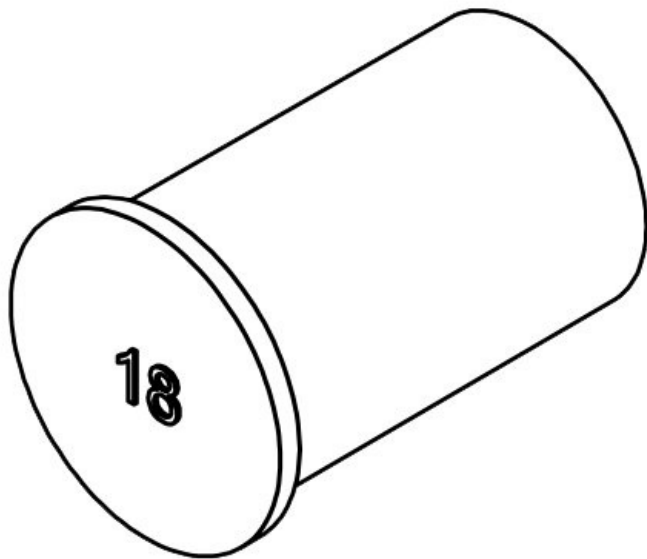
Ref. **42816**  
EAN **4251269309**  
**175**  
Unidad de  
embalaje **25**  
Largo **30 mm**  
Diámetro D1 **19 mm**  
Diámetro D2 **16 mm**

ST-B 17



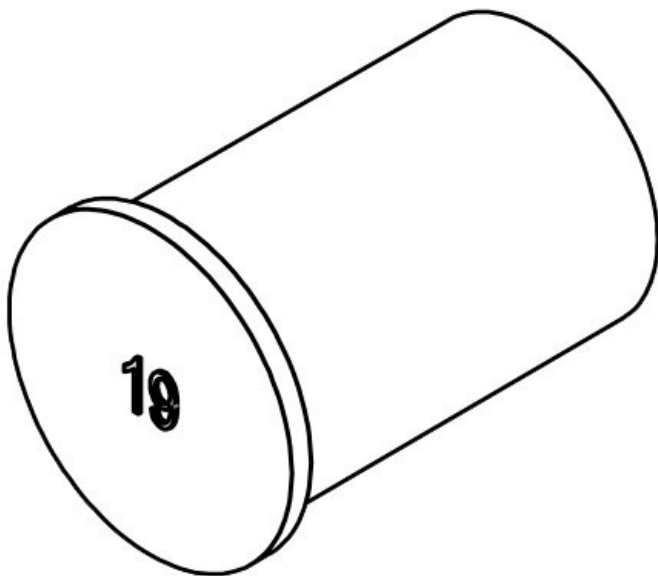
Ref. **42817**  
EAN **4251269332**  
**173**  
Unidad de  
embalaje **25**  
Largo **30 mm**  
Diámetro D1 **20 mm**  
Diámetro D2 **17 mm**

ST-B 18



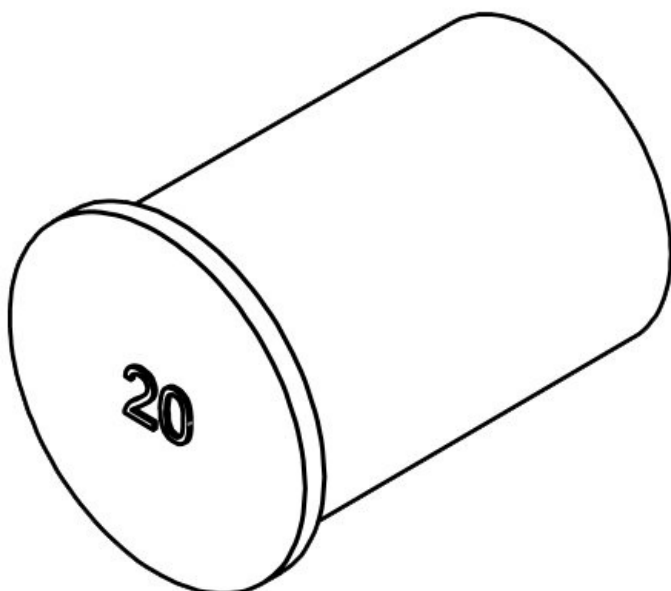
Ref. **42818**  
EAN **4251269332**  
**180**  
Unidad de  
embalaje **25**  
Largo **30 mm**  
Diámetro D1 **21 mm**  
Diámetro D2 **18 mm**

ST-B 19



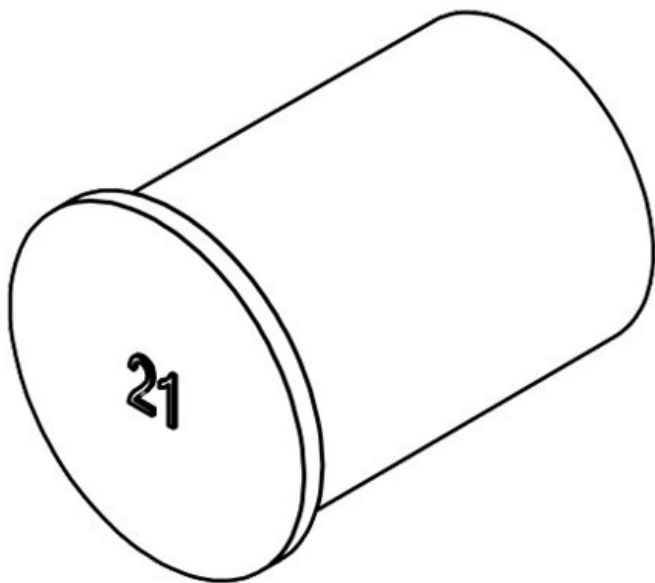
Ref. **42819**  
EAN **4251269332**  
**197**  
Unidad de  
embalaje **25**  
Largo **30 mm**  
Diámetro D1 **22 mm**  
Diámetro D2 **19 mm**

ST-B 20



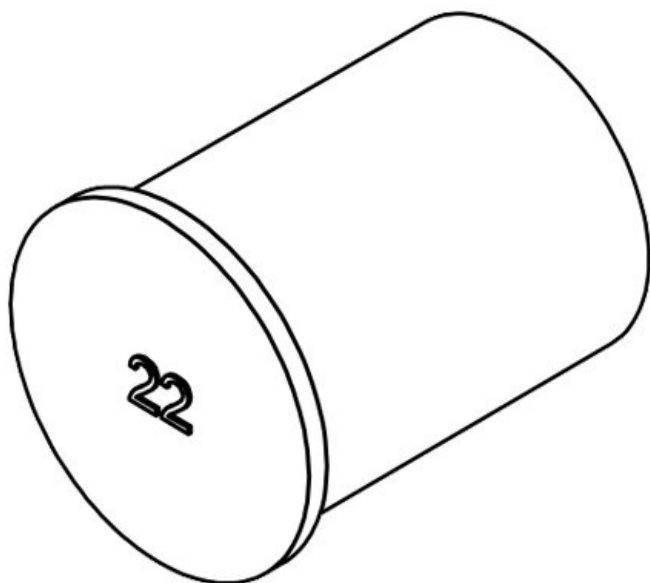
Ref. **42820**  
EAN **4251269332**  
**203**  
Unidad de  
embalaje **10**  
Largo **30 mm**  
Diámetro D1 **23 mm**  
Diámetro D2 **20 mm**

ST-B 21



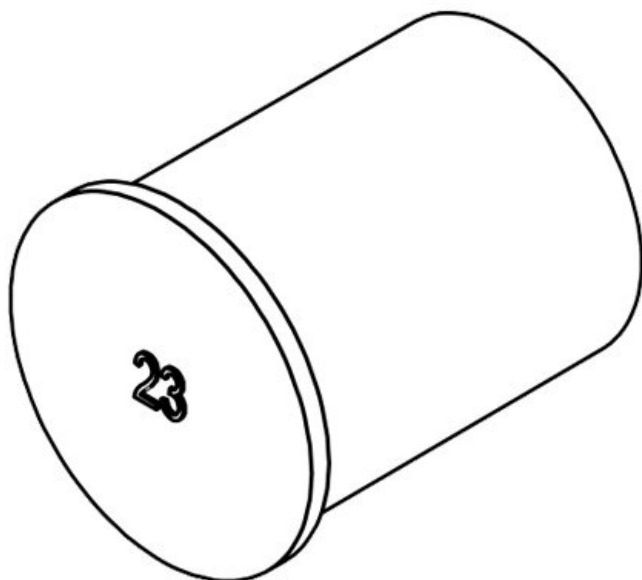
Ref. **42821**  
EAN **4251269332**  
**210**  
Unidad de  
embalaje **10**  
Largo **30 mm**  
Diámetro D1 **24 mm**  
Diámetro D2 **21 mm**

ST-B 22



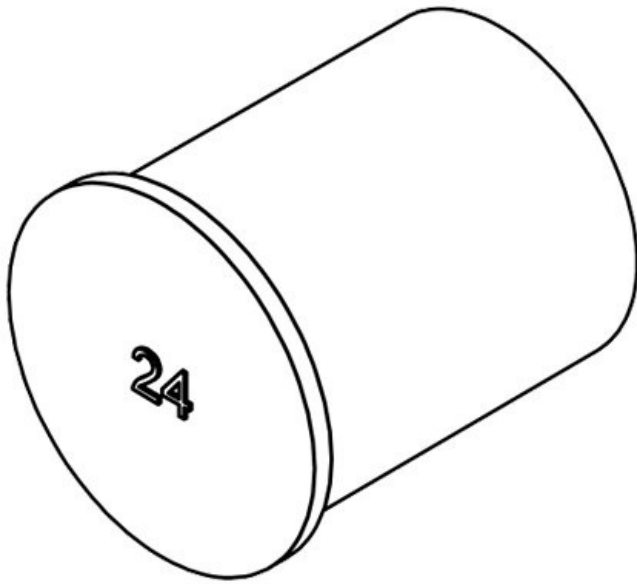
Ref. **42822**  
EAN **4251269309**  
**182**  
Unidad de  
embalaje **10**  
Largo **30 mm**  
Diámetro D1 **25 mm**  
Diámetro D2 **22 mm**

ST-B 23



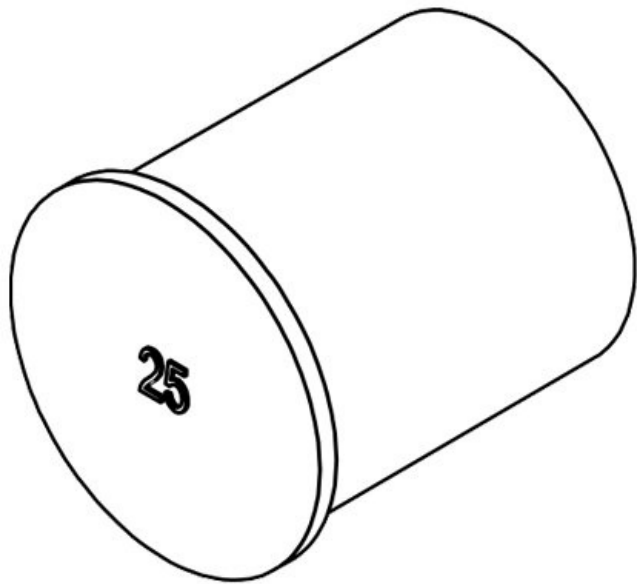
Ref. **42823**  
EAN **4251269332**  
**227**  
Unidad de  
embalaje **10**  
Largo **30 mm**  
Diámetro D1 **26 mm**  
Diámetro D2 **23 mm**

ST-B 24



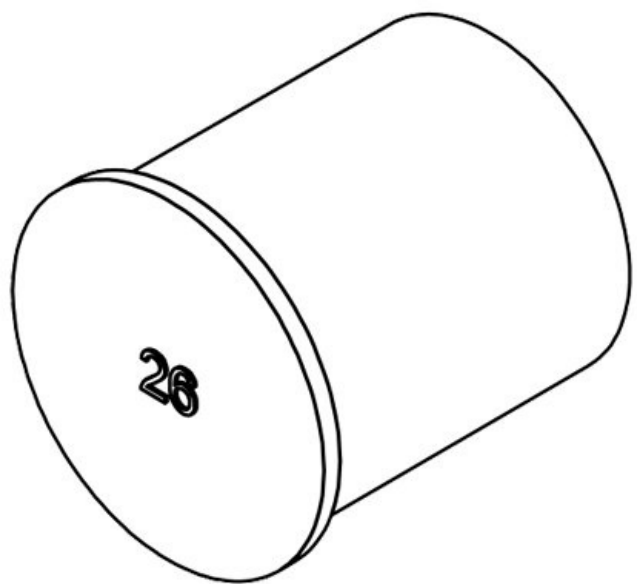
Ref. **42824**  
EAN **4251269332**  
**234**  
Unidad de  
embalaje **10**  
Largo **30 mm**  
Diámetro D1 **27 mm**  
Diámetro D2 **24 mm**

ST-B 25



Ref. **42825**  
EAN **4251269332**  
**241**  
Unidad de  
embalaje **10**  
Largo **30 mm**  
Diámetro D1 **28 mm**  
Diámetro D2 **25 mm**

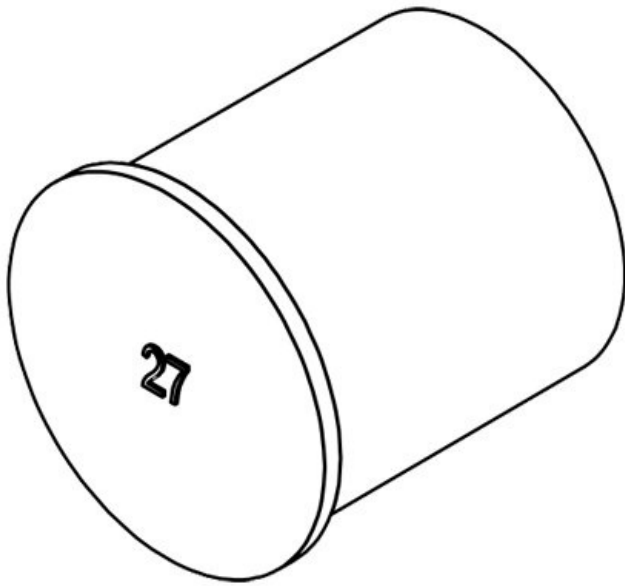
ST-B 26



Ref. **42826**  
EAN **4251269332**  
**258**  
Unidad de  
embalaje **10**  
Largo **30 mm**  
Diámetro D1 **29 mm**  
Diámetro D2 **26 mm**

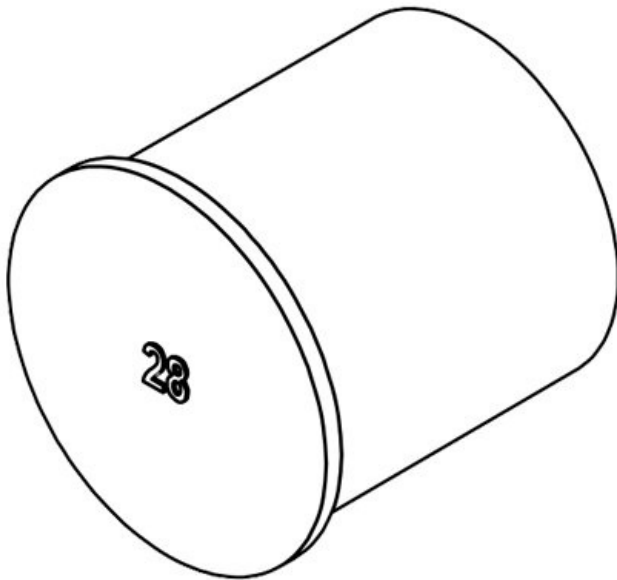


ST-B 27



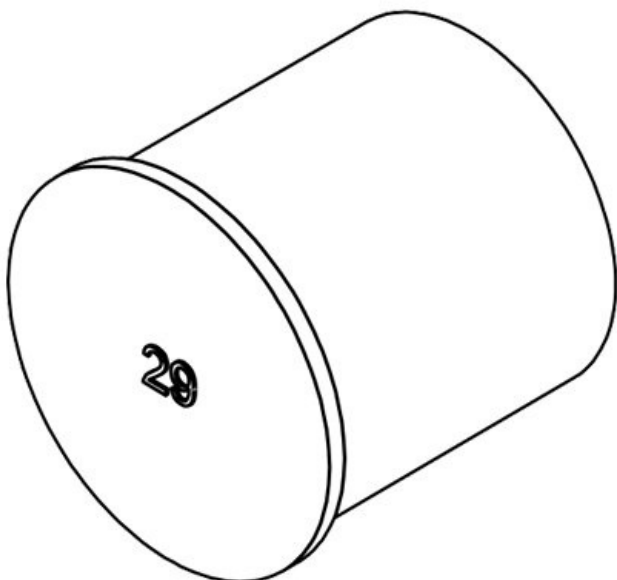
Ref. **42827**  
EAN **4251269332**  
**340**  
Unidad de  
embalaje **10**  
Largo **30 mm**  
Diámetro D1 **30 mm**  
Diámetro D2 **27 mm**

ST-B 28



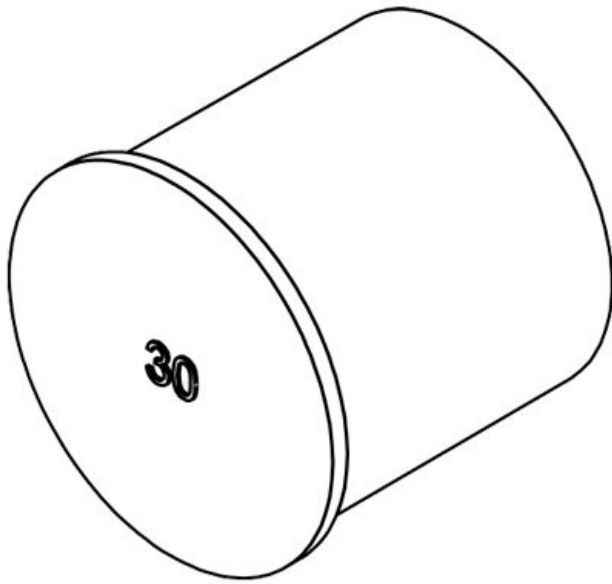
Ref. **42828**  
EAN **4251269332**  
**357**  
Unidad de  
embalaje **10**  
Largo **30 mm**  
Diámetro D1 **31 mm**  
Diámetro D2 **28 mm**

ST-B 29



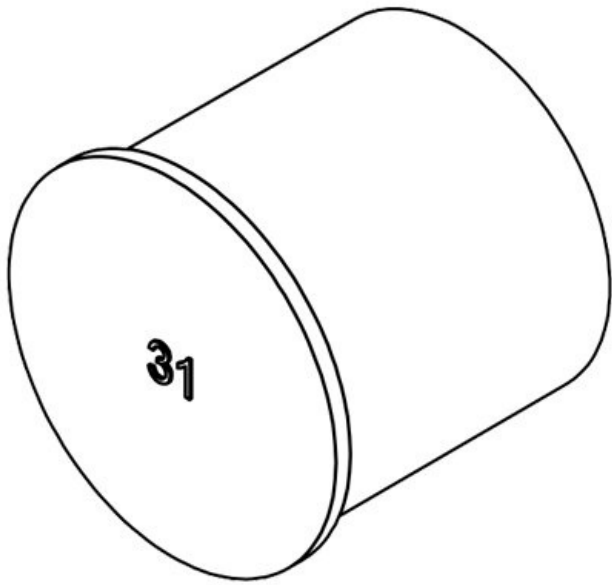
Ref. **42829**  
EAN **4251269332**  
**364**  
Unidad de  
embalaje **10**  
Largo **30 mm**  
Diámetro D1 **32 mm**  
Diámetro D2 **29 mm**

ST-B 30



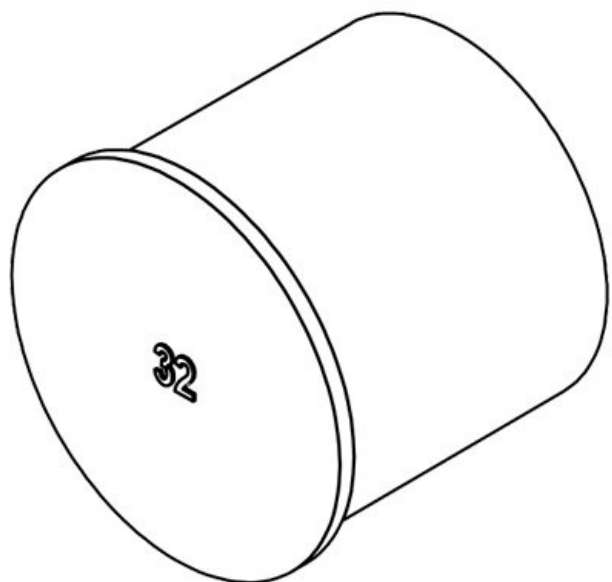
Ref. **42830**  
EAN **4251269332**  
**371**  
Unidad de  
embalaje **10**  
Largo **30 mm**  
Diámetro D1 **33 mm**  
Diámetro D2 **30 mm**

ST-B 31



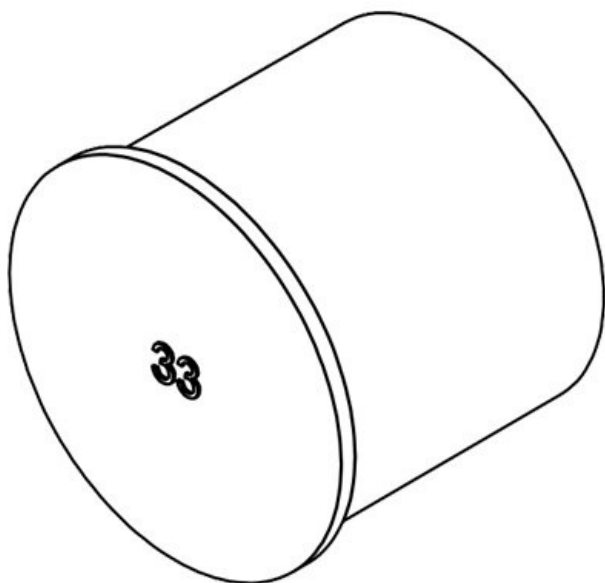
Ref. **42831**  
EAN **4251269332**  
**388**  
Unidad de  
embalaje **10**  
Largo **30 mm**  
Diámetro D1 **34 mm**  
Diámetro D2 **31 mm**

ST-B 32



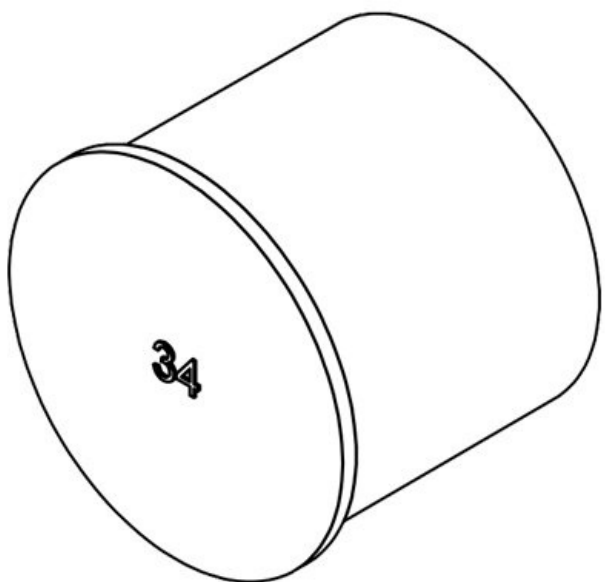
Ref. **42832**  
EAN **4251269332**  
**395**  
Unidad de  
embalaje **10**  
Largo **30 mm**  
Diámetro D1 **35 mm**  
Diámetro D2 **32 mm**

ST-B 33



Ref. **42833**  
EAN **4251269332**  
**401**  
Unidad de  
embalaje **10**  
Largo **30 mm**  
Diámetro D1 **36 mm**  
Diámetro D2 **33 mm**

ST-B 34



Ref. **42834**  
EAN **4251269332**  
**418**  
Unidad de  
embalaje **10**  
Largo **30 mm**  
Diámetro D1 **37 mm**  
Diámetro D2 **34 mm**

**icotek**<sup>®</sup>  
smart cable management