



IP20

RoHS
compliantREACH
COMPLIANCEMade in
Germany

CE

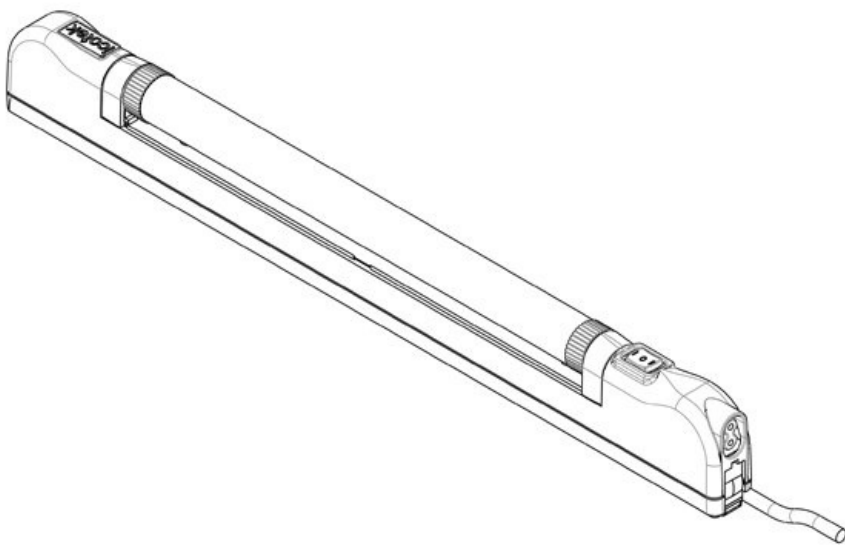
UK
CA

Tekniset tiedot

IP-suojaluokka (EN 60529)	IP20
Tiivisyysluokka	II (suojaeristys)
Materiaali	Putki: Polykarbonaatti Kotelo: Polykarbonaatti
Palamisluokka	
Lämpötila	-20 C° ... 50 C°
Asennusvaihtoehdot	Ruuvikiinnitys, Magneettikiinnitys, Klipsikiinnitys (patentoitu)

Edut ja hyödyt

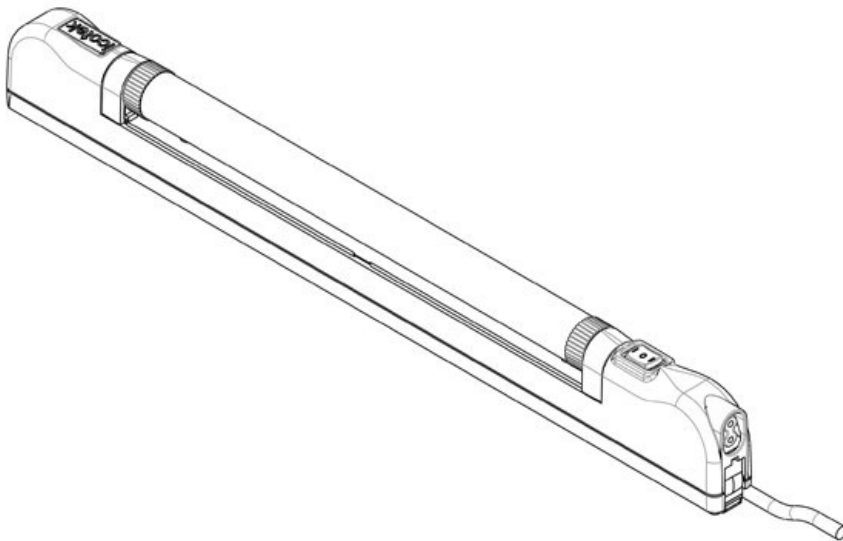
Tuotetyypit ja koot



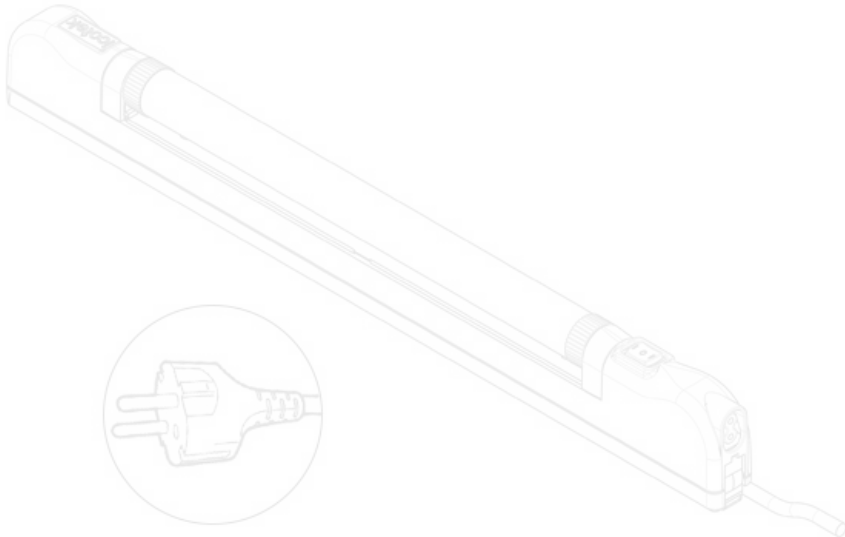
Osa nro.	81100	Liitäntämahdoll	Ovikytkin
EAN	4251269333	lisuudet	
	019	Liitintyyppille	Ferrulit
Pakkausyksikkö	1	Nimellisteho	8 W
Pituus	448 mm	Käyttöjännite	24 V DC
Korkeus	56,5 mm	Testistandardi	EN 60598, EN 55015, EN 61000, EN 62741
Leveys	26,2 mm	Tiivisyysluokka	II (suojaeristys)
Liitäntäkaapelin pituus	3.000 mm	Ohjeet	2014/35/EU, 2014/30/EU
		Käyttöikä	50.000 h
		Energiatohokkuusluokka	E
		Väri/lämpötila	5.600 K
		Värintoistoindeksi CRI	> 80
		Valovirta	1.000 lm
		Väri	Harmaa (RAL 7035)



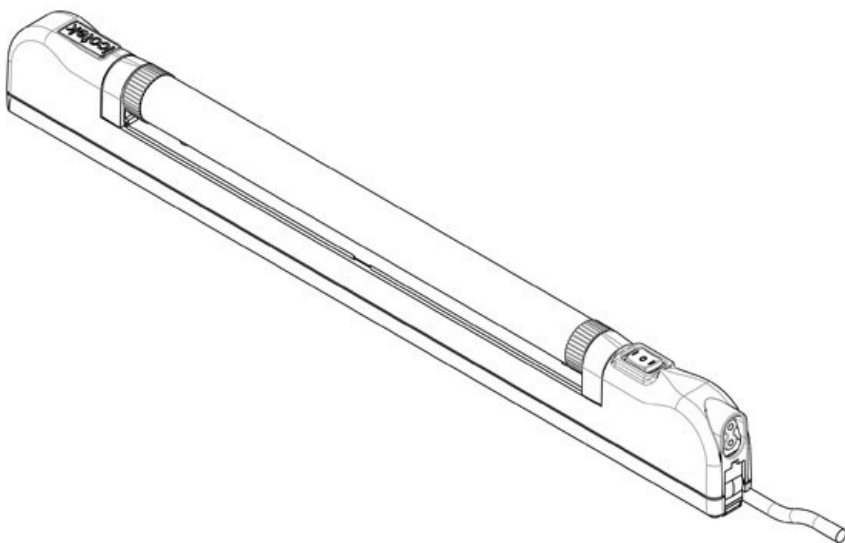
Osa nro.	81101	Versio	PIR
EAN	4251269333		liiketunnistin
	026	Liitintyyppille	Ferrulit
Pakkausyksikkö	1	Nimellisteho	8 W
Pituus	448 mm	Käyttöjännite	24 V DC
Korkeus	56,5 mm	Testistandardi	EN 60598,
Leveys	26,2 mm		EN 55015,
Liitäntäkaapelin pituus	3.000 mm		EN 61000,
			EN 62741
		Tiiviyysluokka	II
			(suojaeristys)
		Ohjeet	2014/35/EU,
			2014/30/EU
		Käyttöikä	50.000 h
		Energiatehokkuusluokka	E
		Väriämpötila	5.600 K
		Värintoistoindeksi CRI	> 80
		Valovirta	1.000 lm
		Väri	Harmaa (RAL 7035)



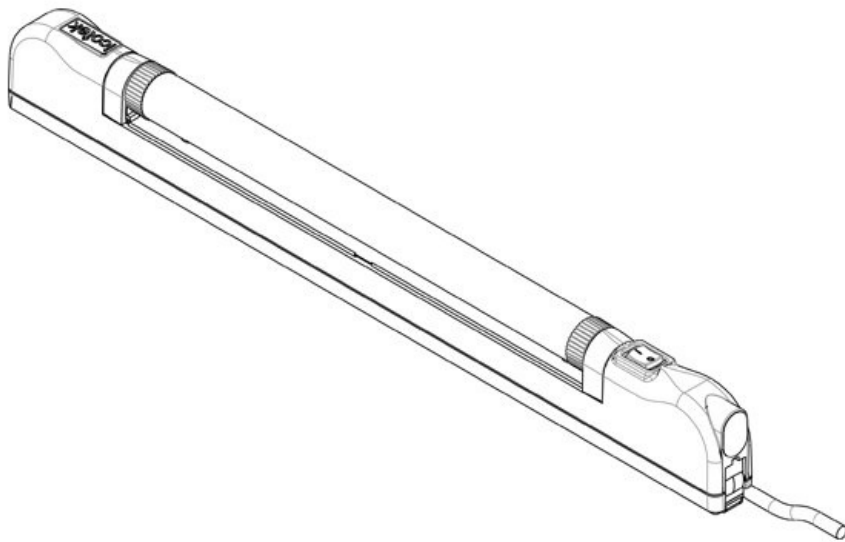
Osa nro.	81102	Liitäntämahdollisuudet	Ovikytkin
EAN	4251269333		
	033	Liitintyyppille	Ferrulit
Pakkausyksikkö	1	Nimellisteho	8 W
Pituus	448 mm	Käyttöjännite	220 - 240 V
Korkeus	56,5 mm		AC, 50 - 60
Leveys	26,2 mm		Hz
Liitäntäkaapelin pituus	3.000 mm	Testistandardi	EN 60598,
			EN 55015,
			EN 61000,
			EN 62741
		Tiiviyysluokka	II
			(suojaeristys)
		Ohjeet	2014/35/EU,
			2014/30/EU
		Käyttöikä	50.000 h
		Energiatehokkuusluokka	E
		Väriämpötila	5.600 K
		Värintoistoindeksi CRI	> 80
		Valovirta	1.000 lm
		Väri	Harmaa (RAL 7035)



Osa nro.	81103	Liitännämahdol	Ovikytkin
EAN	4251269333	lisuudet	
	040	Liitintyyppille	Pistoke CEE
Pakkausyksikkö	1		7/17
Pituus	448 mm	Nimellisteho	8 W
Korkeus	56,5 mm	Käyttöjännite	220 - 240 V
Leveys	26,2 mm		AC, 50 - 60 Hz
Liitännäkaapelin pituus	1.500 mm	Testistandardi	EN 60598, EN 55015, EN 61000, EN 62741
		Tiiviysluokka	II (suojaeristys)
		Ohjeet	2014/35/EU, 2014/30/EU
		Käyttöikä	50.000 h
		Energiatohokkuusluokka	E
		Väriämpötila	5.600 K
		Värintoistoindeksi CRI	> 80
		Valovirta	1.000 lm
		Väri	Harmaa (RAL 7035)



Osa nro.	81104	Liitännämahdol	Ovikytkin
EAN	4251269333	lisuudet	
	057	Liitintyyppille	Ferrulit
Pakkausyksikkö	1		8 W
Pituus	448 mm	Nimellisteho	100 - 240 V
Korkeus	56,5 mm	Käyttöjännite	AC, 50 - 60 Hz
Leveys	26,2 mm	Testistandardi	EN 60598, EN 55015, EN 61000, EN 62741
Liitännäkaapelin pituus	3.000 mm	Tiiviysluokka	II (suojaeristys)
		Ohjeet	2014/35/EU, 2014/30/EU
		Käyttöikä	50.000 h
		Energiatohokkuusluokka	E
		Väriämpötila	5.600 K
		Värintoistoindeksi CRI	> 80
		Valovirta	1.000 lm
		Väri	Harmaa (RAL 7035)



Osa nro.	81105	Versio	PIR
EAN	4251269333	Liitintyypille	liiketunnistin
	064	Nimellisteho	8 W
Pakkausyksikkö	1	Käyttöjännite	100 - 240 V
Pituus	448 mm	Testistandardi	AC, 50 - 60 Hz
Korkeus	56,5 mm		EN 60598, EN 55015, EN 61000, EN 62741
Leveys	26,2 mm	Tiivisyysluokka	II
Liitäntäkaapelin pituus	3.000 mm		(suojaeristys)
		Ohjeet	2014/35/EU, 2014/30/EU
		Käyttöikä	50.000 h
		Energiatohokkuusluokka	E
		Väriämpötila	5.600 K
		Värintoistoindeksi CRI	> 80
		Valovirta	1.000 lm
		Väri	Harmaa (RAL 7035)



Osa nro.	81135	Ruuvireikien määrä	4
EAN	4251269333	Ruuvireikien halkaisijat	6,5 mm
	101		
Pakkausyksikkö	1		
Pituus	484 mm		
Korkeus	6 mm		
Leveys	44 mm		
Väri	Musta		

Osa nro.	81134	Ruuvireikien	4
EAN	4251269333	määrä	
	095	Ruuvireikien	6,5 mm
Pakkausyksikkö	1	halkaisijat	
Pituus	484 mm		
Korkeus	6 mm		
Leveys	44 mm		
Väri	Harmaa (RAL 7035)		



icotek[®]
smart cable management