



IP54

IP55

IP64

IP65

IP66

RoHS  
compliant

REACH  
COMPLIANCE

Made in  
Germany

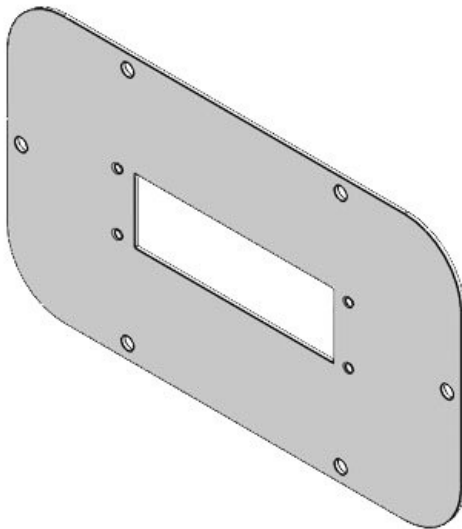
## Tekniset tiedot

**IP-suojaluokka (EN 60529)** IP54, IP55, IP64, IP65, IP66

**Materiaali** Teräslevy, pulverimaalattu

## Edut ja hyödyt

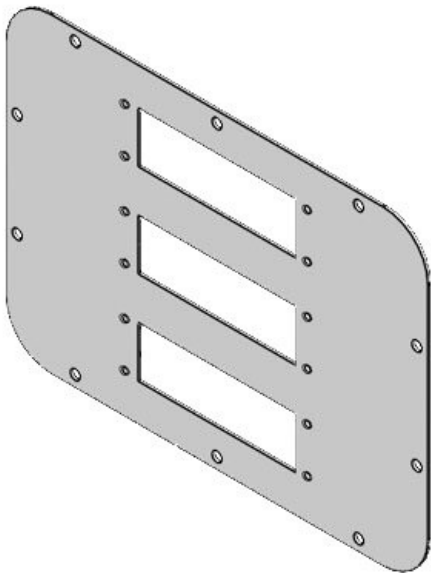
## Tuotetyypit ja koot



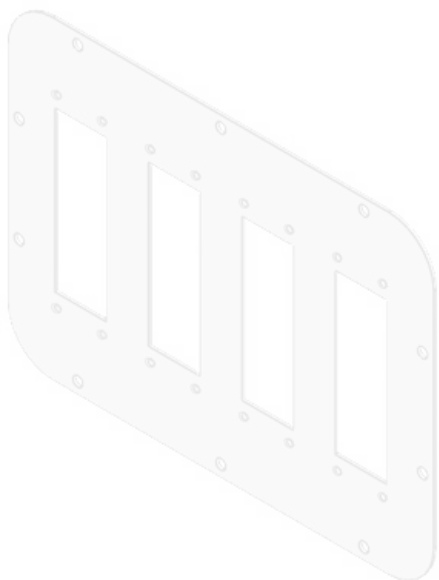
Osa nro.	<b>43901</b>	Laippalevyn	<b>1</b>
EAN	<b>4251269321</b>	koko	
Pakkausyksikkö	<b>351</b>	Leikkauskoko	<b>112 × 36 mm</b>
Väri	<b>Harmaa (RAL 7035)</b>	Sopii koteloon	<b>Rittal AX</b>
Pituus	<b>256 mm</b>	Sopii kaapelien läpivientiin	<b>KEL-ER 24, KEL-ER-ER A, KEL-QUICK 24, KEL-QTA 24, KEL-BES 24, KEL-BES-S 24, KEL-DPZ 24, KEL-DPU 24, KEL-DPU-HD 24, KEL-DP 24</b>
Leveys	<b>149 mm</b>		
Korkeus	<b>2 mm</b>		



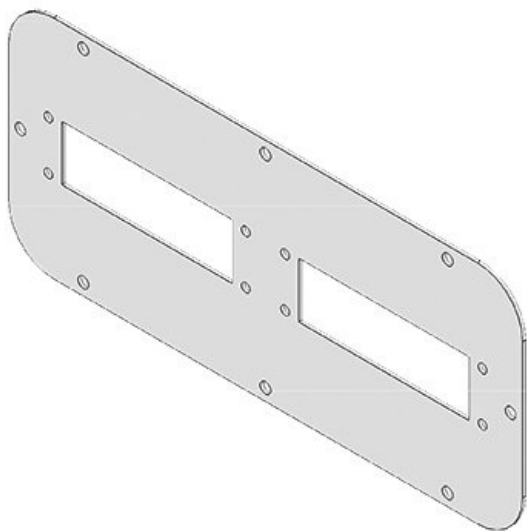
Osa nro.	<b>43902</b>	Laippalevyn	<b>1</b>
EAN	<b>4251269321</b>	koko	
	<b>368</b>	Leikkauskoko	<b>112 x 36 mm</b>
Pakkausyksikkö	<b>1</b>	Sopii koteloon	<b>Rittal AX</b>
		Sopii kaapelien läpivientiin	<b>KEL-ER 24,</b>
Väri	<b>Harmaa (RAL 7035)</b>		<b>KEL 24, KEL-U 24, KEL-FA 24, KEL-FG A, KEL-FG-ER A, KEL-QUICK 24, KEL-QTA 24, KEL-BES 24, KEL-BES-S 24, KEL-DPZ 24, KEL-DPU 24, KEL-DPU-HD 24, KEL-DP 24</b>
Pituus	<b>256 mm</b>		
Leveys	<b>149 mm</b>		
Korkeus	<b>2 mm</b>		



Osa nro.	<b>43905</b>	Laippalevyn	<b>5</b>
EAN	<b>4251269321</b>	koko	
	<b>399</b>	Leikkauskoko	<b>112 x 36 mm</b>
Pakkausyksikkö	<b>1</b>	Sopii koteloon	<b>Rittal AX</b>
		Sopii kaapelien läpivientiin	<b>KEL-ER 24,</b>
Väri	<b>Harmaa (RAL 7035)</b>		<b>KEL 24, KEL-U 24, KEL-FA 24, KEL-FG A, KEL-FG-ER A, KEL-QUICK 24, KEL-QTA 24, KEL-BES 24, KEL-BES-S 24, KEL-DPZ 24, KEL-DPU 24, KEL-DPU-HD 24, KEL-DP 24</b>
Pituus	<b>301 mm</b>		
Leveys	<b>221 mm</b>		
Korkeus	<b>2 mm</b>		



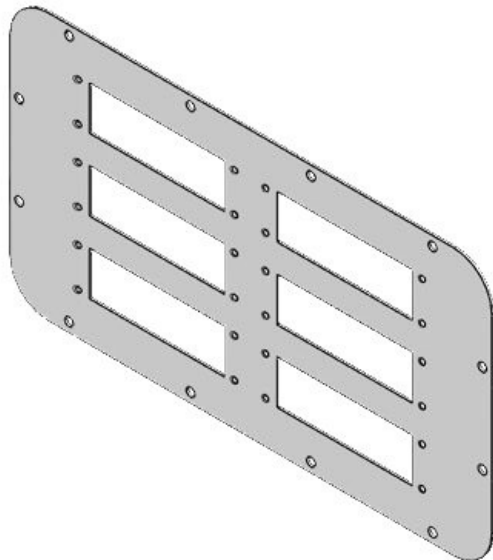
Osa nro.	<b>43906</b>	Laippalevyn	<b>5</b>
EAN	<b>4251269321</b>	koko	
	<b>405</b>	Leikkauskoko	<b>112 × 36 mm</b>
Pakkausyksikkö	<b>1</b>	Sopii koteloon	<b>Rittal AX</b>
Väri	<b>Harmaa (RAL 7035)</b>	Sopii kaapelien läpivientiin	<b>KEL-ER 24, KEL 24, KEL-U 24, KEL-FA 24, KEL-FG A, KEL-FG-ER A, KEL-QUICK 24, KEL-QTA 24, KEL-BES 24, KEL-BES-S 24, KEL-DPZ 24, KEL-DPU 24, KEL-DPU-HD 24, KEL-DP 24</b>
Pituus	<b>301 mm</b>		
Leveys	<b>221 mm</b>		
Korkeus	<b>2 mm</b>		



Osa nro.	<b>43840</b>	Laippalevyn	<b>2</b>
EAN	<b>4251269310</b>	koko	
	<b>768</b>	Leikkauskoko	<b>112 × 36 mm</b>
Pakkausyksikkö	<b>1</b>	Sopii koteloon	<b>Rittal TP, Rittal CS, Rittal AE</b>
Väri	<b>Harmaa (RAL 7035)</b>	Sopii kaapelien läpivientiin	<b>KEL-ER 24, KEL 24, KEL-U 24, KEL-FA 24, KEL-FG A, KEL-FG-ER A, KEL-QUICK 24, KEL-QTA 24, KEL-BES 24, KEL-BES-S 24, KEL-DPZ 24, KEL-DPU 24, KEL-DPU-HD 24, KEL-DP 24</b>
Pituus	<b>339 mm</b>		
Leveys	<b>149 mm</b>		
Korkeus	<b>2 mm</b>		



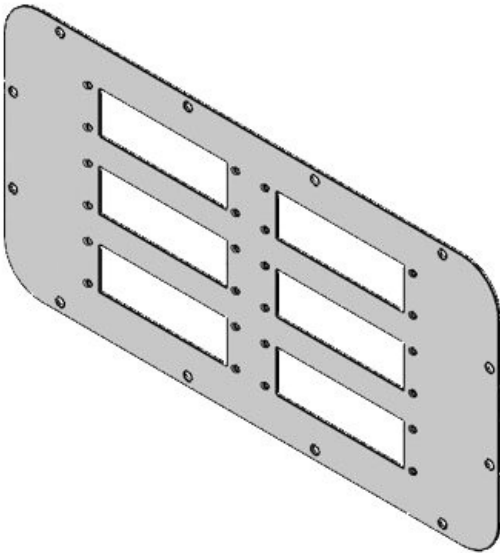
Osa nro.	<b>43846</b>	Laippalevyn	<b>2</b>
EAN	<b>4251269310</b>	koko	
	<b>782</b>	Leikkauskoko	<b>112 × 36 mm</b>
Pakkausyksikkö	<b>1</b>	Sopii koteloon	<b>Rittal TP, Rittal CS, Rittal AE</b>
Väri	<b>Harmaa (RAL 7035)</b>	Sopii kaapelien läpivientiin	<b>KEL-ER 24, KEL 24, KEL-U 24, KEL-FA 24, KEL-FG A, KEL-FG-ER A, KEL-QUICK 24, KEL-QTA 24, KEL-BES 24, KEL-BES-S 24, KEL-DPZ 24, KEL-DPU 24, KEL-DPU-HD 24, KEL-DP 24</b>
Pituus	<b>339 mm</b>		
Leveys	<b>149 mm</b>		
Korkeus	<b>2 mm</b>		



Osa nro.	<b>43907</b>	Laippalevyn	<b>6</b>
EAN	<b>4251269321</b>	koko	
	<b>412</b>	Leikkauskoko	<b>112 × 36 mm</b>
Pakkausyksikkö	<b>1</b>	Sopii koteloon	<b>Rittal AX</b>
Väri	<b>Harmaa (RAL 7035)</b>	Sopii kaapelien läpivientiin	<b>KEL-ER 24, KEL 24, KEL-U 24, KEL-FA 24, KEL-FG A, KEL-FG-ER A, KEL-QUICK 24, KEL-QTA 24, KEL-BES 24, KEL-BES-S 24, KEL-DPZ 24, KEL-DPU 24, KEL-DPU-HD 24, KEL-DP 24</b>
Pituus	<b>401 mm</b>		
Leveys	<b>221 mm</b>		
Korkeus	<b>2 mm</b>		



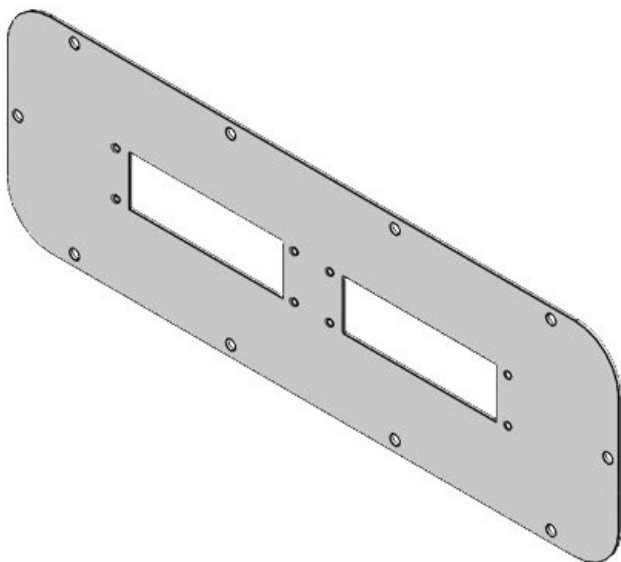
Osa nro.	<b>43908</b>	Laippalevyn	<b>6</b>
EAN	<b>4251269321</b>	koko	
	<b>429</b>	Leikkauskoko	<b>112 x 36 mm</b>
Pakkausyksikkö	<b>1</b>	Sopii koteloon	<b>Rittal AX</b>
		Sopii kaapelien läpivientiin	<b>KEL-ER 24,</b>
Väri	<b>Harmaa (RAL 7035)</b>		<b>KEL 24, KEL-U 24, KEL-FA 24, KEL-FG A, KEL-FG-ER A, KEL-QUICK 24, KEL-QTA 24, KEL-BES 24, KEL-BES-S 24, KEL-DPZ 24, KEL-DPU 24, KEL-DPU-HD 24, KEL-DP 24</b>
Pituus	<b>401 mm</b>		
Leveys	<b>221 mm</b>		
Korkeus	<b>2 mm</b>		



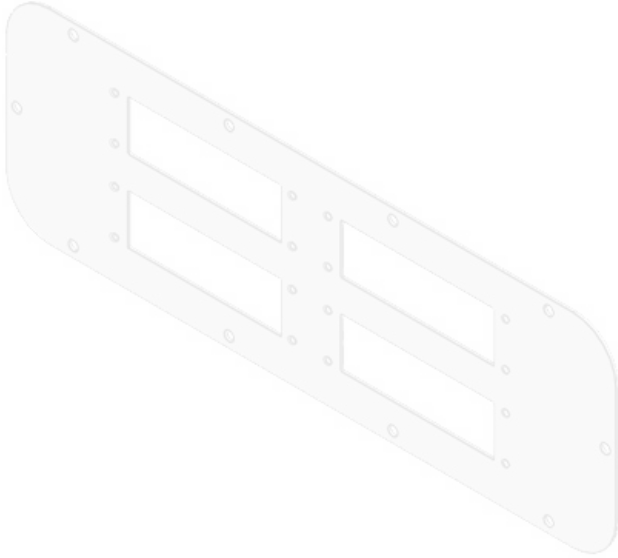
Osa nro.	<b>43909</b>	Laippalevyn	<b>7</b>
EAN	<b>4251269321</b>	koko	
	<b>436</b>	Leikkauskoko	<b>112 x 36 mm</b>
Pakkausyksikkö	<b>1</b>	Sopii koteloon	<b>Rittal AX</b>
		Sopii kaapelien läpivientiin	<b>KEL-ER 24,</b>
Väri	<b>Harmaa (RAL 7035)</b>		<b>KEL 24, KEL-U 24, KEL-FA 24, KEL-FG A, KEL-FG-ER A, KEL-QUICK 24, KEL-QTA 24, KEL-BES 24, KEL-BES-S 24, KEL-DPZ 24, KEL-DPU 24, KEL-DPU-HD 24, KEL-DP 24</b>
Pituus	<b>436 mm</b>		
Leveys	<b>221 mm</b>		
Korkeus	<b>2 mm</b>		



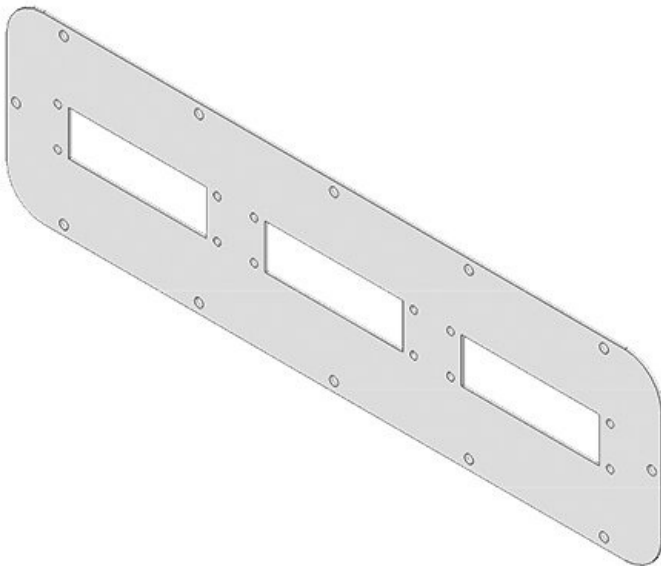
Osa nro.	<b>43910</b>	Laippalevyn	<b>7</b>
EAN	<b>4251269321</b>	koko	
	<b>443</b>	Leikkauskoko	<b>112 x 36 mm</b>
Pakkausyksikkö	<b>1</b>	Sopii koteloon	<b>Rittal AX</b>
		Sopii kaapelien läpivientiin	<b>KEL-ER 24, KEL 24, KEL-U 24, KEL-FA 24, KEL-FG A, KEL-FG-ER A, KEL-QUICK 24, KEL-QTA 24, KEL-BES 24, KEL-BES-S 24, KEL-DPZ 24, KEL-DPU 24, KEL-DPU-HD 24, KEL-DP 24</b>
Väri	<b>Harmaa (RAL 7035)</b>		
Pituus	<b>436 mm</b>		
Leveys	<b>221 mm</b>		
Korkeus	<b>2 mm</b>		



Osa nro.	<b>43903</b>	Laippalevyn	<b>3</b>
EAN	<b>4251269321</b>	koko	
	<b>375</b>	Leikkauskoko	<b>112 x 36 mm</b>
Pakkausyksikkö	<b>1</b>	Sopii koteloon	<b>Rittal AX</b>
		Sopii kaapelien läpivientiin	<b>KEL-ER 24, KEL 24, KEL-U 24, KEL-FA 24, KEL-FG A, KEL-FG-ER A, KEL-QUICK 24, KEL-QTA 24, KEL-BES 24, KEL-BES-S 24, KEL-DPZ 24, KEL-DPU 24, KEL-DPU-HD 24, KEL-DP 24</b>
Väri	<b>Harmaa (RAL 7035)</b>		
Pituus	<b>447 mm</b>		
Leveys	<b>149 mm</b>		
Korkeus	<b>2 mm</b>		



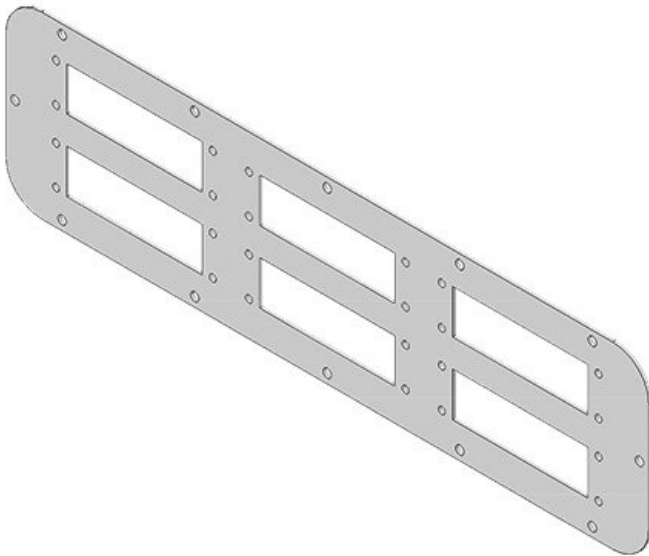
Osa nro.	<b>43904</b>	Laippalevyn	<b>3</b>
EAN	<b>4251269321</b>	koko	
	<b>382</b>	Leikkauskoko	<b>112 × 36 mm</b>
Pakkausyksikkö	<b>1</b>	Sopii koteloon	<b>Rittal AX</b>
		Sopii kaapelien läpivientiin	<b>KEL-ER 24, KEL-ER 24, KEL-FA U 24, KEL-FA 24, KEL-FG A, KEL-FG-ER A, KEL-QUICK 24, KEL-QTA 24, KEL-BES 24, KEL-BES-S 24, KEL-DPZ 24, KEL-DPU 24, KEL-DPU-HD 24, KEL-DP 24</b>
Väri	<b>Harmaa (RAL 7035)</b>		
Pituus	<b>447 mm</b>		
Leveys	<b>149 mm</b>		
Korkeus	<b>2 mm</b>		



Osa nro.	<b>43842</b>	Laippalevyn	<b>4</b>
EAN	<b>4251269310</b>	koko	
	<b>775</b>	Leikkauskoko	<b>112 × 36 mm</b>
Pakkausyksikkö	<b>1</b>	Sopii koteloon	<b>Rittal TP, Rittal IN, Rittal EL, Rittal AE</b>
Väri	<b>Harmaa (RAL 7035)</b>	Sopii kaapelien läpivientiin	<b>KEL-ER 24, KEL-ER 24, KEL-FA U 24, KEL-FA 24, KEL-FG A, KEL-FG-ER A, KEL-QUICK 24, KEL-QTA 24, KEL-BES 24, KEL-BES-S 24, KEL-DPZ 24, KEL-DPU 24, KEL-DPU-HD 24, KEL-DP 24</b>
Pituus	<b>534 mm</b>		
Leveys	<b>149 mm</b>		
Korkeus	<b>2 mm</b>		

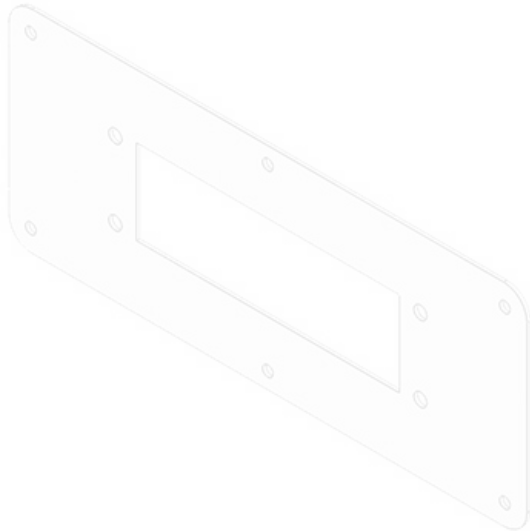


Osa nro.	<b>43871</b>	Laippalevyn	<b>4</b>
EAN	<b>4251269310</b>	koko	
	<b>881</b>	Leikkauskoko	<b>86 × 36 mm</b>
Pakkausyksikkö	<b>1</b>	Sopii koteloon	<b>Rittal TP, Rittal IN, Rittal EL, Rittal AE</b>
Väri	<b>Harmaa (RAL 7035)</b>		
Pituus	<b>534 mm</b>	Sopii kaapelien läpivientiin	<b>KEL-ER 16, KEL 16, KEL-U 16, KEL-FA 16, KEL-QUICK 16, KEL-SNAP 16, KEL-BES 16, KEL-BES-S 16, KEL-DPZ 16, KEL-DP 16</b>
Leveys	<b>149 mm</b>		
Korkeus	<b>2 mm</b>		

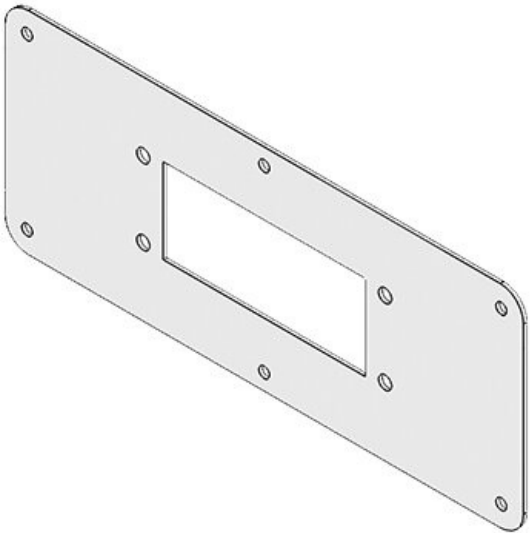


Osa nro.	<b>43848</b>	Laippalevyn	<b>4</b>
EAN	<b>4251269310</b>	koko	
	<b>799</b>	Leikkauskoko	<b>112 × 36 mm</b>
Pakkausyksikkö	<b>1</b>	Sopii koteloon	<b>Rittal TP, Rittal IN, Rittal EL, Rittal AE</b>
Väri	<b>Harmaa (RAL 7035)</b>		
Pituus	<b>534 mm</b>	Sopii kaapelien läpivientiin	<b>KEL-ER 24, KEL 24, KEL-U 24, KEL-FA 24, KEL-FG A, KEL-FG-ER A, KEL-QUICK 24, KEL-QTA 24, KEL-BES 24, KEL-BES-S 24, KEL-DPZ 24, KEL-DPU 24, KEL-DPU-HD 24, KEL-DP 24</b>
Leveys	<b>149 mm</b>		
Korkeus	<b>2 mm</b>		

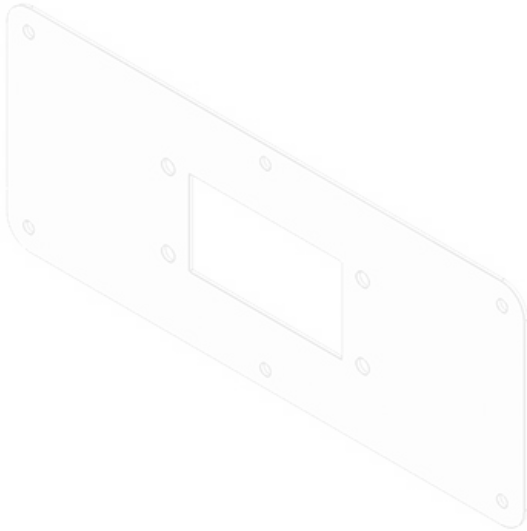




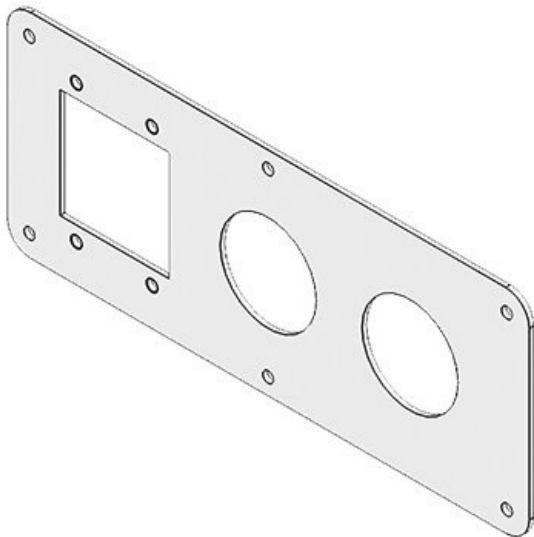
Osa nro.	<b>43834</b>	Laippalevyn	<b>2</b>
EAN	<b>4251269310</b>	koko	
	<b>737</b>	Leikkauskoko	<b>112 × 36 mm</b>
Pakkausyksikkö	<b>1</b>	Sopii koteloon	<b>Rittal KX, Rittal KL</b>
Väri	<b>Harmaa (RAL 7035)</b>	Sopii kaapelien läpivientiin	<b>KEL-ER 24, KEL-U 24, KEL-FA 24, KEL-FG A, KEL-FG-ER A, KEL-QUICK 24, KEL-QTA 24, KEL-BES 24, KEL-BES-S 24, KEL-DPZ 24, KEL-DPU 24, KEL-DPU-HD 24, KEL-DP 24</b>
Pituus	<b>221 mm</b>		
Leveys	<b>90 mm</b>		
Korkeus	<b>2 mm</b>		



Osa nro.	<b>43855</b>	Laippalevyn	<b>2</b>
EAN	<b>4251269310</b>	koko	
	<b>836</b>	Leikkauskoko	<b>86 × 36 mm</b>
Pakkausyksikkö	<b>1</b>	Sopii koteloon	<b>Rittal KX, Rittal KL</b>
Väri	<b>Harmaa (RAL 7035)</b>	Sopii kaapelien läpivientiin	<b>KEL 16, KEL-U 16, KEL-FA 16, KEL-QUICK 16, KEL-SNAP 16, KEL-DPZ 16, KEL-DP 16, KEL-BES 16, KEL-BES-S 16</b>
Pituus	<b>221 mm</b>		
Leveys	<b>90 mm</b>		
Korkeus	<b>1 mm</b>		

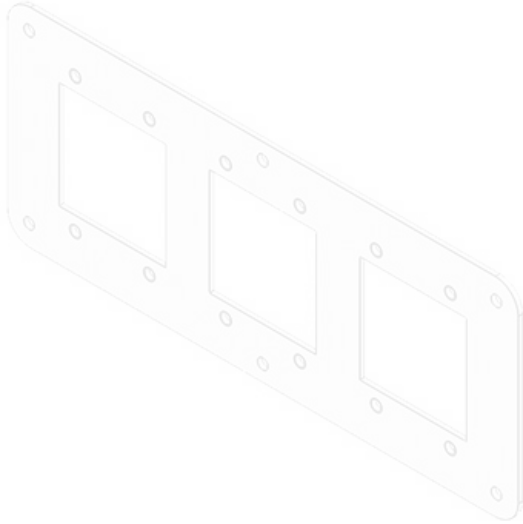


Osa nro.	<b>43853</b>	Laippalevyn	<b>2</b>
EAN	<b>4251269310</b>	koko	
	<b>812</b>	Leikkauskoko	<b>65 x 36 mm</b>
Pakkausyksikkö	<b>1</b>	Sopii koteloon	<b>Rittal KX, Rittal KL</b>
Väri	<b>Harmaa (RAL 7035)</b>	Sopii kaapelien läpivientiin	<b>KEL 10, KEL-U 10, KEL-FA 10, KEL-QUICK 10, KEL-SNAP 10, KEL-DPZ 10, KEL-BES 10, KEL-BES-S 10</b>
Pituus	<b>221 mm</b>		
Leveys	<b>90 mm</b>		
Korkeus	<b>1 mm</b>		

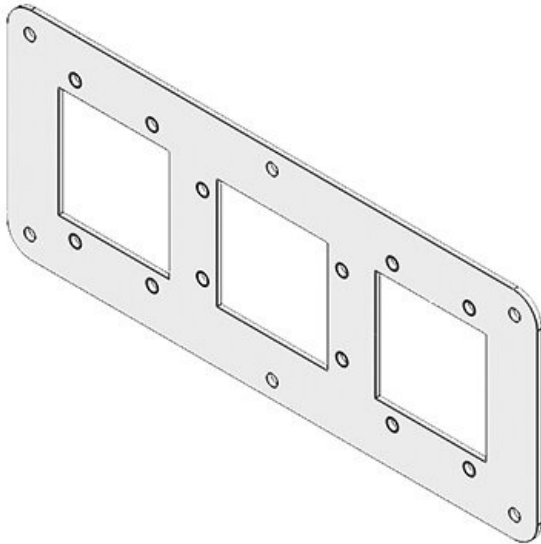


Osa nro.	<b>43852</b>	Laippalevyn	<b>2</b>
EAN	<b>4251269310</b>	koko	
	<b>805</b>	Leikkauskoko	<b>46 x 46 mm</b>
Pakkausyksikkö	<b>1</b>	Leikkauskoko pyöreä	<b>40,4 mm</b>
Väri	<b>Harmaa (RAL 7035)</b>	Sopii koteloon	<b>Rittal KX, Rittal KL</b>
Pituus	<b>221 mm</b>	Sopii kaapelien läpivientiin	<b>KEL-B, KEL-U-B, KEL-QUICK-B, KEL-SNAP-B, KEL-DPZ-B, KEL-DPZ-HD 40, KEL-DPZ-CLICK 40, KEL-SCDP-TR 40, KEL-DPF 40</b>
Leveys	<b>90 mm</b>		
Korkeus	<b>2 mm</b>		

Osa nro.	<b>43854</b>	Laippalevyn	<b>2</b>
EAN	<b>4251269310</b>	koko	
	<b>829</b>	Leikkauskoko	<b>46 x 46 mm</b>
Pakkausyksikkö	<b>1</b>	Sopii koteloon	<b>Rittal KX, Rittal KL</b>
Väri	<b>Harmaa (RAL 7035)</b>	Sopii kaapelien läpivientiin	<b>2 x KEL-SNAP-B, 1 x KEL-DPZ-B</b>
Pituus	<b>221 mm</b>		
Leveys	<b>90 mm</b>		
Korkeus	<b>2 mm</b>		

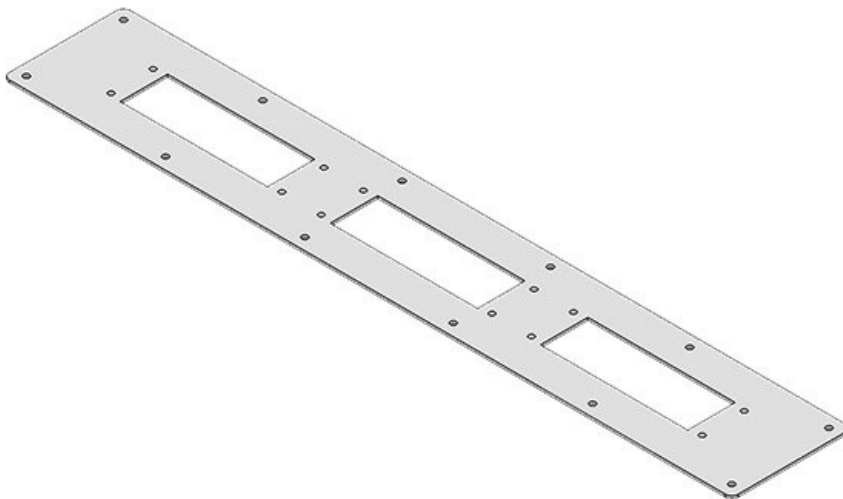


Osa nro.	<b>43856</b>	Laippalevyn	<b>2</b>
EAN	<b>4251269310</b>	koko	
	<b>843</b>	Leikkauskoko	<b>46 x 46 mm</b>
Pakkausyksikkö	<b>1</b>	Sopii koteloon	<b>Rittal KX, Rittal KL</b>
Väri	<b>Harmaa (RAL 7035)</b>	Sopii kaapelien läpivientiin	<b>KEL-B / KEL-U-B / KEL-QUICK-B / KEL-DPZ-B</b>
Pituus	<b>221 mm</b>		
Leveys	<b>90 mm</b>		
Korkeus	<b>2 mm</b>		

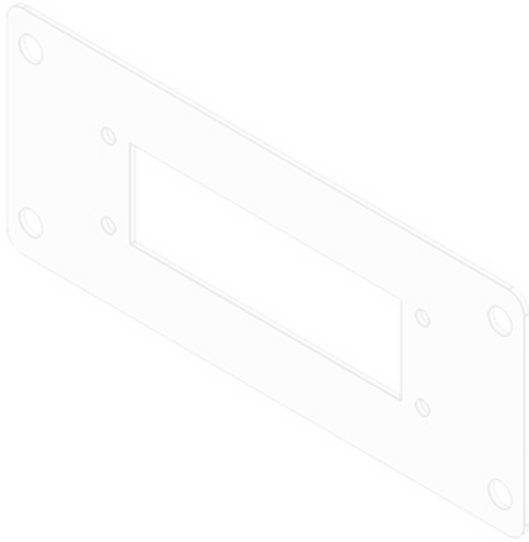




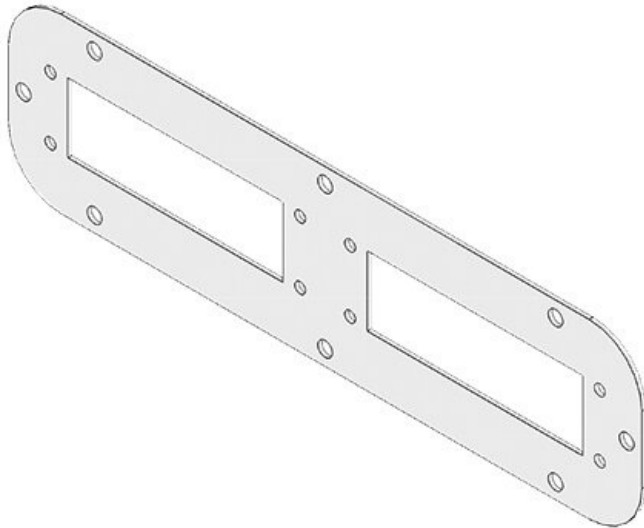
Osa nro.	<b>43866</b>	Leikkauskoko	<b>112 × 36 mm</b>
EAN	<b>4251269310</b>	Sopii koteloon	<b>Rittal BG</b>
	<b>874</b>	Sopii kaapelien	<b>KEL-ER 24,</b>
Pakkausyksikkö	<b>1</b>	läpivientiin	<b>KEL 24, KEL-U 24, KEL-FA 24, KEL-FG A, KEL-FG-ER A, KEL-QUICK 24, KEL-QTA 24, KEL-BES 24, KEL-BES-S 24, KEL-DPZ 24, KEL-DPU 24, KEL-DPU-HD 24, KEL-DP 24</b>
Väri	<b>Harmaa (RAL 7035)</b>		
Pituus	<b>355 mm</b>		
Leveys	<b>92 mm</b>		
Korkeus	<b>2 mm</b>		



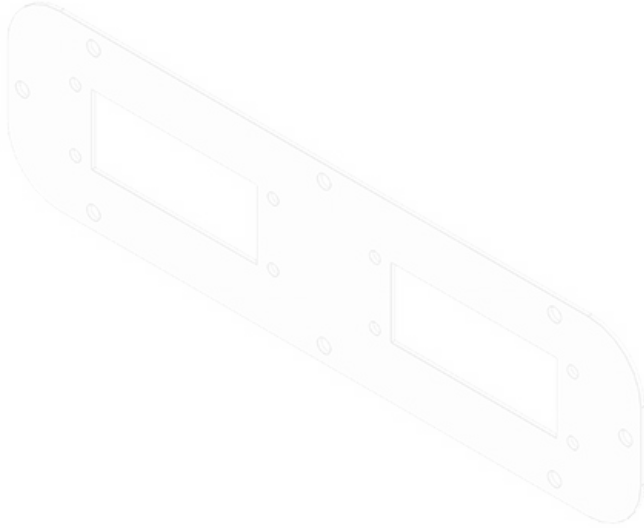
Osa nro.	<b>43865</b>	Laippalevyn	<b>6</b>
EAN	<b>4251269310</b>	koko	
	<b>867</b>	Leikkauskoko	<b>112 × 36 mm</b>
Pakkausyksikkö	<b>1</b>	Sopii koteloon	<b>Rittal IN, Rittal BG</b>
Väri	<b>Harmaa (RAL 7035)</b>	Sopii kaapelien	<b>KEL-ER 24,</b>
		läpivientiin	<b>KEL 24, KEL-U 24, KEL-FA 24, KEL-FG A, KEL-FG-ER A, KEL-QUICK 24, KEL-QTA 24, KEL-BES 24, KEL-BES-S 24, KEL-DPZ 24, KEL-DPU 24, KEL-DPU-HD 24, KEL-DP 24</b>
Pituus	<b>555 mm</b>		
Leveys	<b>92 mm</b>		
Korkeus	<b>2 mm</b>		



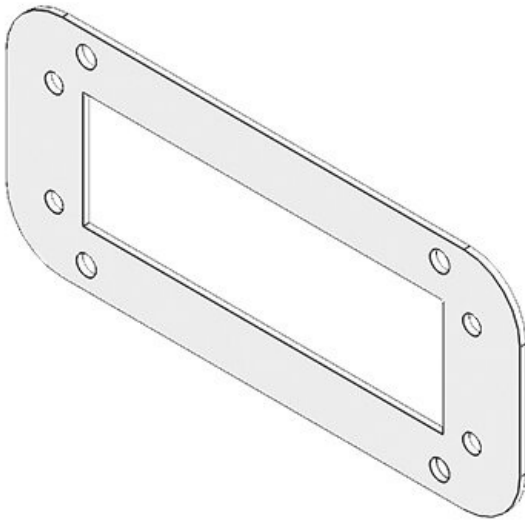
Osa nro.	<b>43832</b>	Leikkauskoko	<b>112 × 36 mm</b>
EAN	<b>4251269310</b>	Sopii koteloon	<b>Fibox</b>
	<b>720</b>	Sopii kaapelien	<b>KEL-ER 24,</b>
Pakkausyksikkö	<b>1</b>	läpivientiin	<b>KEL 24, KEL-U 24, KEL-FA 24, KEL-FG A, KEL-FG-ER A, KEL-QUICK 24, KEL-QTA 24, KEL-BES 24, KEL-BES-S 24, KEL-DPZ 24, KEL-DPU 24, KEL-DPU-HD 24, KEL-DP 24</b>
Väri	<b>Harmaa (RAL 7035)</b>		
Pituus	<b>214 mm</b>		
Leveys	<b>88 mm</b>		
Korkeus	<b>2 mm</b>		



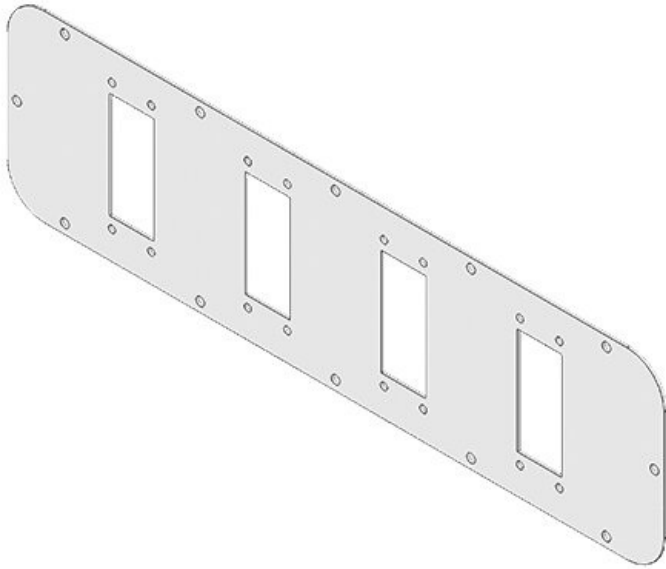
Osa nro.	<b>43838</b>	Laippalevyn koko	<b>3</b>
EAN	<b>4251269310</b>	Leikkauskoko	<b>112 × 36 mm</b>
	<b>751</b>	Sopii koteloon	<b>Rittal AE</b>
Pakkausyksikkö	<b>1</b>	Sopii kaapelien	<b>KEL-ER 24,</b>
Väri	<b>Harmaa (RAL 7035)</b>	läpivientiin	<b>KEL 24, KEL-U 24, KEL-FA 24, KEL-FG A, KEL-FG-ER A, KEL-QUICK 24, KEL-QTA 24, KEL-BES 24, KEL-BES-S 24, KEL-DPZ 24, KEL-DPU 24, KEL-DPU-HD 24, KEL-DP 24</b>
Pituus	<b>330</b>		
Leveys	<b>90</b>		
Korkeus	<b>2 mm</b>		



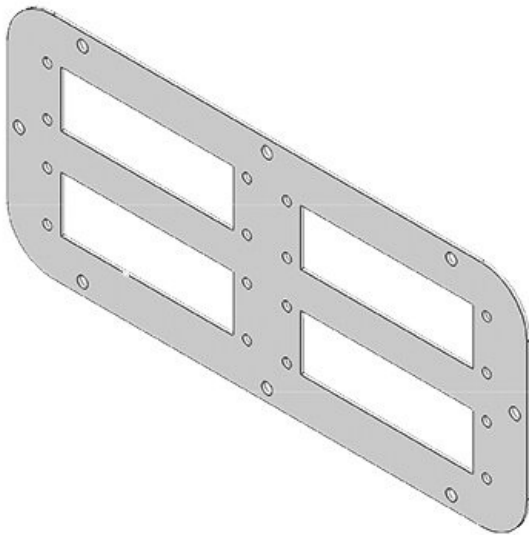
Osa nro.	<b>43861</b>	Laippalevyn	<b>3</b>
EAN	<b>4251269310</b>	koko	
	<b>850</b>	Leikkauskoko	<b>86 x 36 mm</b>
Pakkausyksikkö	<b>1</b>	Sopii koteloon	<b>Rittal AE</b>
		Sopii kaapelien läpivientiin	<b>KEL-ER 16, KEL 16, KEL-U 16, KEL-FA 16, KEL-QUICK 16, KEL-SNAP 16, KEL-BES 16, KEL-BES-S 16, KEL-DPZ 16, KEL-DP 16</b>
Väri	<b>Harmaa (RAL 7035)</b>		
Pituus	<b>330 mm</b>		
Leveys	<b>90 mm</b>		
Korkeus	<b>2 mm</b>		



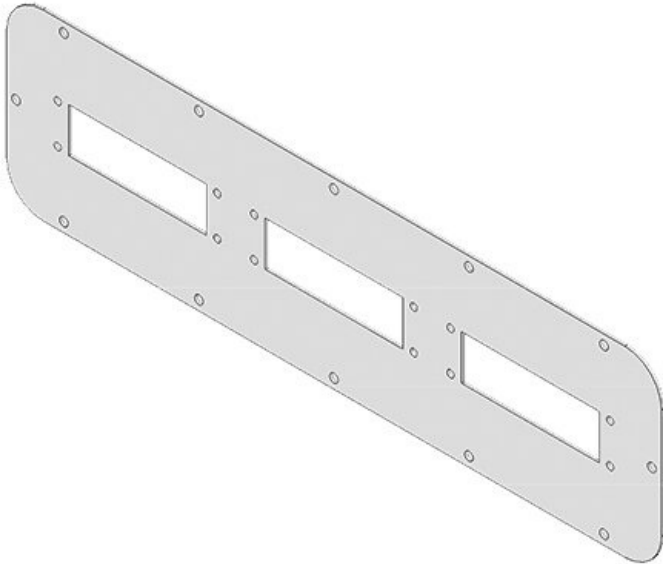
Osa nro.	<b>43836</b>	Laippalevyn	<b>1</b>
EAN	<b>4251269310</b>	koko	
	<b>744</b>	Leikkauskoko	<b>112 x 36 mm</b>
Pakkausyksikkö	<b>1</b>	Sopii koteloon	<b>Rittal AE</b>
		Sopii kaapelien läpivientiin	<b>KEL-QTA 24, KEL-DP 24</b>
Väri	<b>Harmaa (RAL 7035)</b>		
Pituus	<b>160 mm</b>		
Leveys	<b>70 mm</b>		
Korkeus	<b>2 mm</b>		



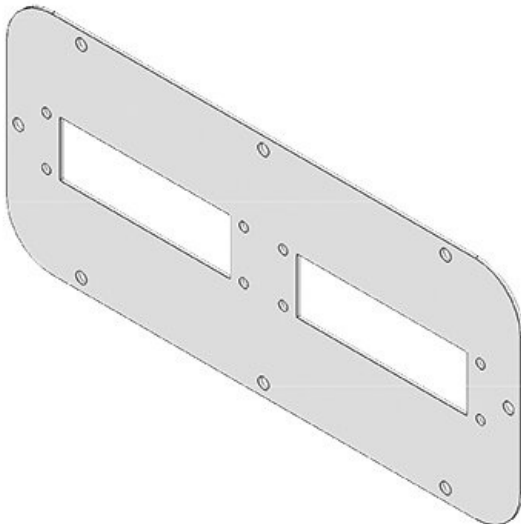
Osa nro.	<b>43871</b>	Laippalevyn	<b>5</b>
EAN	<b>4251269310</b>	koko	
	<b>881</b>	Leikkauskoko	<b>86 x 36 mm</b>
Pakkausyksikkö	<b>1</b>	Sopii koteloon	<b>Rittal TP, Rittal IN, Rittal EL, Rittal AE</b>
Väri	<b>Harmaa (RAL 7035)</b>	Sopii kaapelien läpivientiin	<b>KEL-ER 16, KEL 16, KEL-U 16, KEL-FA 16, KEL-QUICK 16, KEL-SNAP 16, KEL-BES 16, KEL-BES-S 16, KEL-DPZ 16, KEL-DP 16</b>
Pituus	<b>534 mm</b>		
Leveys	<b>149 mm</b>		
Korkeus	<b>2 mm</b>		



Osa nro.	<b>43846</b>	Laippalevyn	<b>4</b>
EAN	<b>4251269310</b>	koko	
	<b>782</b>	Leikkauskoko	<b>112 x 36 mm</b>
Pakkausyksikkö	<b>1</b>	Sopii koteloon	<b>Rittal TP, Rittal CS, Rittal AE</b>
Väri	<b>Harmaa (RAL 7035)</b>	Sopii kaapelien läpivientiin	<b>KEL-ER 24, KEL 24, KEL-U 24, KEL-FA 24, KEL-FG A, KEL-FG-ER A, KEL-QUICK 24, KEL-QTA 24, KEL-BES 24, KEL-BES-S 24, KEL-DPZ 24, KEL-DPU 24, KEL-DPU-HD 24, KEL-DP 24</b>
Pituus	<b>339 mm</b>		
Leveys	<b>149 mm</b>		
Korkeus	<b>2 mm</b>		

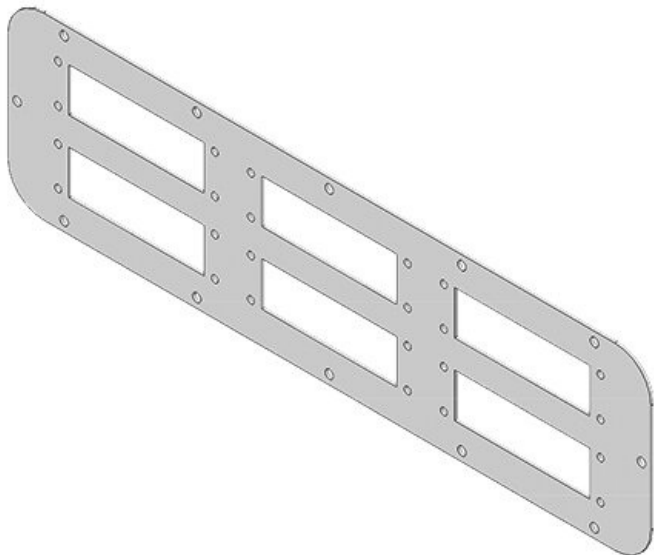


Osa nro.	<b>43842</b>	Laippalevyn	<b>5</b>
EAN	<b>4251269310</b>	koko	
	<b>775</b>	Leikkauskoko	<b>112 × 36 mm</b>
Pakkausyksikkö	<b>1</b>	Sopii koteloon	<b>Rittal TP, Rittal IN, Rittal EL, Rittal AE</b>
Väri	<b>Harmaa (RAL 7035)</b>	Sopii kaapelien läpivientiin	<b>KEL-ER 24, KEL-U 24, KEL-FA 24, KEL-FG A, KEL-FG-ER A, KEL-QUICK 24, KEL-QTA 24, KEL-BES 24, KEL-BES-S 24, KEL-DPZ 24, KEL-DPU 24, KEL-DPU-HD 24, KEL-DP 24</b>
Pituus	<b>534 mm</b>		
Leveys	<b>149 mm</b>		
Korkeus	<b>2 mm</b>		



Osa nro.	<b>43840</b>	Laippalevyn	<b>4</b>
EAN	<b>4251269310</b>	koko	
	<b>768</b>	Leikkauskoko	<b>112 × 36 mm</b>
Pakkausyksikkö	<b>1</b>	Sopii koteloon	<b>Rittal TP, Rittal CS, Rittal AE</b>
Väri	<b>Harmaa (RAL 7035)</b>	Sopii kaapelien läpivientiin	<b>KEL-ER 24, KEL-U 24, KEL-FA 24, KEL-FG A, KEL-FG-ER A, KEL-QUICK 24, KEL-QTA 24, KEL-BES 24, KEL-BES-S 24, KEL-DPZ 24, KEL-DPU 24, KEL-DPU-HD 24, KEL-DP 24</b>
Pituus	<b>339 mm</b>		
Leveys	<b>149 mm</b>		
Korkeus	<b>2 mm</b>		





Osa nro.	<b>43848</b>	Laippalevyn	<b>5</b>
EAN	<b>4251269310</b>	koko	
	<b>799</b>	Leikkauskoko	<b>112 x 36 mm</b>
Pakkausyksikkö	<b>1</b>	Sopii koteloon	<b>Rittal TP, Rittal IN, Rittal EL, Rittal AE</b>
Väri	<b>Harmaa (RAL 7035)</b>	Sopii kaapelien läpivientiin	<b>KEL-ER 24, KEL-ER 24, KEL-FA 24, KEL-FG 24, KEL-FG-ER A, KEL-QUICK 24, KEL-QTA 24, KEL-BES 24, KEL-BES-S 24, KEL-DPZ 24, KEL-DPU 24, KEL-DPU-HD 24, KEL-DP 24</b>
Pituus	<b>534 mm</b>		
Leveys	<b>149 mm</b>		
Korkeus	<b>2 mm</b>		