

KEL-SNAP | Cadres de montage

pour la fixation rapide des cadres passe-câbles / IP54 / UL Type 12



IP54

UL TYPE
12

C
UL
US

HL3
EN 45545-2

EN 61373

ECOLAB
certified

RoHS
compliant

REACH
COMPLIANCE

Made in
Germany

Les systèmes [KEL](#) / [KEL-U](#) / [KEL-QUICK](#) / [KEL-FG-A](#) d'icotek peuvent être montés rapidement et sans outils avec les cadres de fixation brevetés KEL-SNAP.

icotek propose les cadres KEL-SNAP en différentes tailles, mais aussi en version ouvrable : les KEL-SNAP-S.

Les [plaques d'obturation BPK-SNAP](#) peuvent être montées rapidement sans outils sur les cadres de fixation rapide KEL-SNAP.

Concernant la largeur de découpe, on peut aussi choisir 46 mm au lieu de 36 mm.

Spécifications

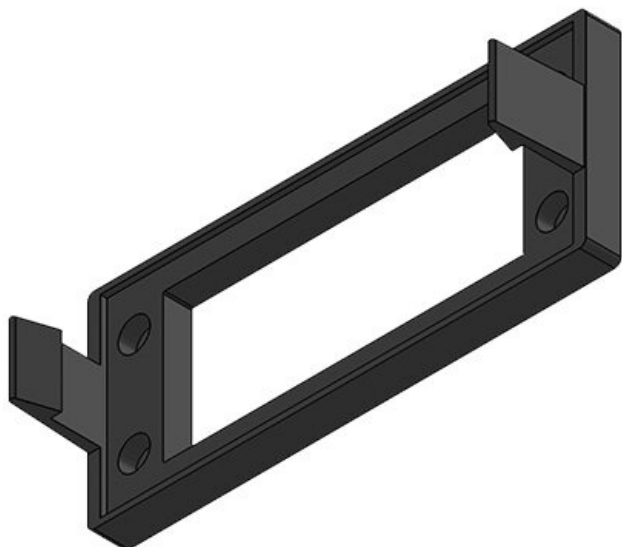
Protection IP (EN 60529)	IP54
UL Type (UL 50E)	UL Type 12
Matière	Polyamide
Caract. au feu	UL94-V0, auto-extinguible
Température	-40 C° à 140 C°
Propriétés	sans silicone, sans halogènes
Type de fixation	Visser
Hauteur de montage	38 mm

Avantages

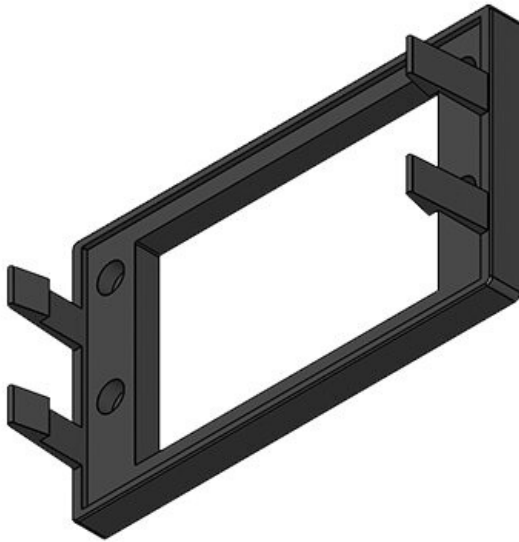
- Lors du démontage, pas besoin de dévisser et visser à nouveau les cadres passe-câbles
- L'entraxe des trous est identique aux cadres passe-câbles (sauf KEL-SNAP-B)
- Joint intégré
- Les faisceaux de câbles déjà assemblés peuvent être rapidement et facilement fixés
- KEL-SNAP-S : Montage possible a posteriori
- KEL-SNAP-S : Il n'est pas nécessaire de faire passer les câbles à travers le cadre de fixation divisible car celui-ci peut-être assemblé lorsque les câbles ont déjà été passés à travers la découpe

Types et tailles de produits

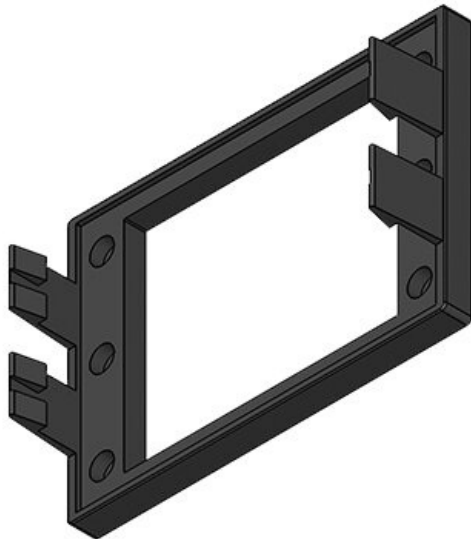
KEL-SNAP 24



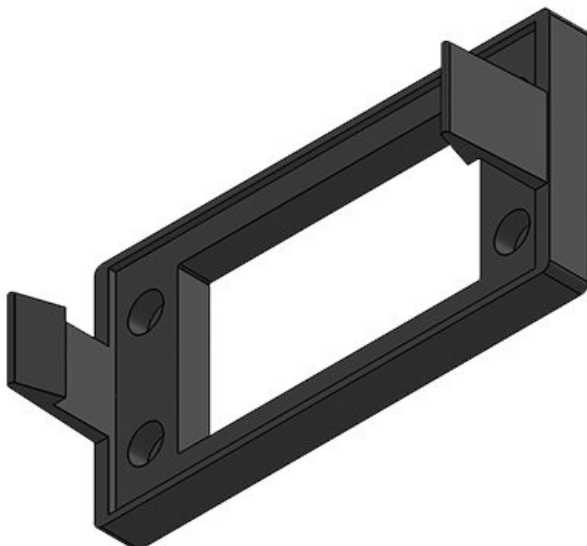
N° de cde	42042	Nombre de	4
EAN	4251269307	trous de vis	
	652	Diamètre trous	5,5 mm
Unité	10	de vis	
d'emballage		Convient pour	KEL 24, KEL-
Longueur	155 mm	passer-câbles:	U 24, KEL-
Largeur	64 mm		QUICK 24,
Hauteur	38 mm		KEL-FA 24,
Hauteur de	38 mm		KEL-FG-A
montage			

KEL-SNAP 24-E

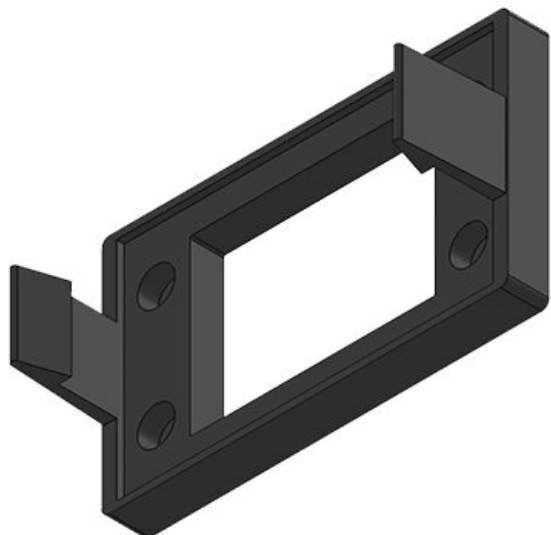
N° de cde	42044	Nombre de	4
EAN	4251269307	trous de vis	
	669	Diamètre trous	5,5 mm
Unité	1	de vis	
d'emballage		Convient pour	KEL 24-E
Longueur	155 mm	passer-câbles:	
Largeur	89 mm		
Hauteur	38 mm		
Hauteur de	38 mm		
montage			

KEL-SNAP 24-MT

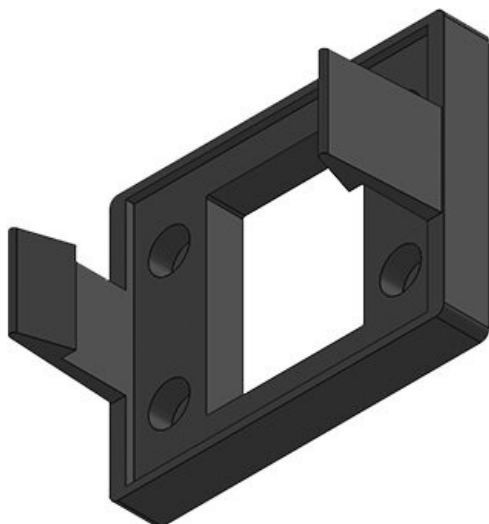
N° de cde	42046	Nombre de	6
EAN	4251269307	trous de vis	
	676	Diamètre trous	5,5 mm
Unité	1	de vis	
d'emballage		Convient pour	KEL 24-MT
Longueur	155 mm	passer-câbles:	
Largeur	108 mm		
Hauteur	38 mm		
Hauteur de	38 mm		
montage			

KEL-SNAP 16

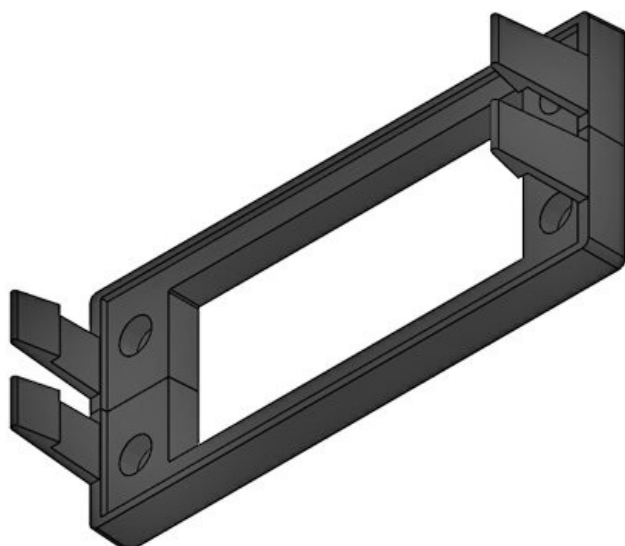
N° de cde	42040	Nombre de	4
EAN	4251269307	trous de vis	
	645	Diamètre trous	5,5 mm
Unité	10	de vis	
d'emballage		Convient pour	KEL 16, KEL-
Longueur	128 mm	passer-câbles:	U 16, KEL-FA
Largeur	64 mm		16, KEL-
Hauteur	38 mm		QUICK 16
Hauteur de	38 mm		
montage			

KEL-SNAP 10

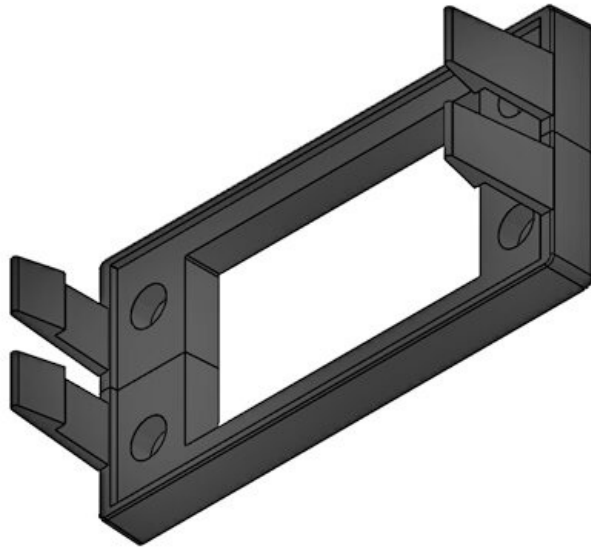
N° de cde	42039	Nombre de	4
EAN	4251269307	trous de vis	
	638	Diamètre trous	5,5 mm
Unité	10	de vis	
d'emballage		Convient pour	KEL 10, KEL-
Longueur	108 mm	trous de vis	U 10, KEL-FA
Largeur	64 mm	passerelles:	U 10, KEL-
Hauteur	38 mm		QUICK 10
Hauteur de	38 mm		
montage			

KEL-SNAP-B

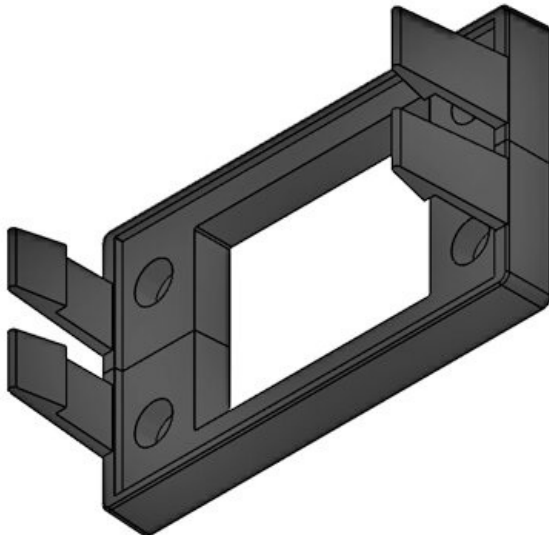
N° de cde	42038	Nombre de	4
EAN	4251269307	trous de vis	
	621	Diamètre trous	5,5 mm
Unité	10	de vis	
d'emballage		Convient pour	KEL-B, KEL-
Longueur	81 mm	trous de vis	U-B, KEL-
Largeur	64 mm	passerelles:	U-B, KEL-
Hauteur	38 mm		QUICK-B
Hauteur de	38 mm		
montage			

KEL-SNAP-S 24

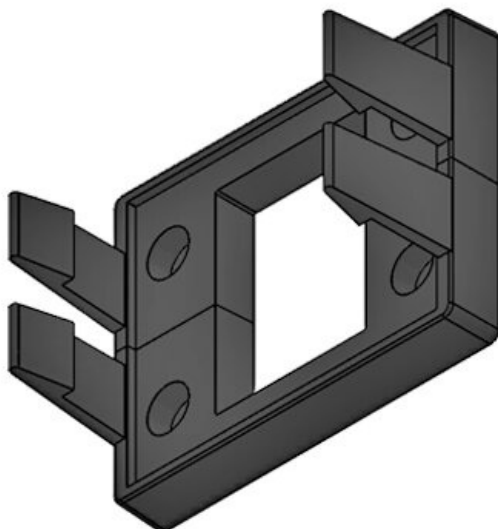
N° de cde	42060	Nombre de	4
EAN	4251269323	trous de vis	
	720	Diamètre trous	5,5 mm
Unité	10	de vis	
d'emballage		Convient pour	KEL 24, KEL-
Longueur	155 mm	trous de vis	U 24, KEL-
Largeur	64 mm	passerelles:	QUICK 24,
Hauteur	38 mm		KEL-FA 24,
Hauteur de	38 mm		KEL-FG-A
montage			

KEL-SNAP-S 16

N° de cde	42061	Nombre de	4
EAN	4251269323	trous de vis	
	737	Diamètre trous	5,5 mm
Unité	10	de vis	
d'emballage		Convient pour	KEL 16, KEL-
Longueur	128 mm	passe-câbles:	U 16, KEL-
Largeur	64 mm		16, KEL-
Hauteur	38 mm		QUICK 16
Hauteur de	38 mm		
montage			

KEL-SNAP-S 10

N° de cde	42062	Nombre de	4
EAN	4251269323	trous de vis	
	744	Diamètre trous	5,5 mm
Unité	10	de vis	
d'emballage		Convient pour	KEL 10, KEL-
Longueur	108 mm	passe-câbles:	U 10, KEL-
Largeur	64 mm		10, KEL-
Hauteur	38 mm		QUICK 10
Hauteur de	38 mm		
montage			

KEL-SNAP-S-B

N° de cde	42063	Nombre de	4
EAN	4251269323	trous de vis	
	751	Diamètre trous	5,5 mm
Unité	10	de vis	
d'emballage		Convient pour	KEL-B, KEL-
Longueur	81 mm	passe-câbles:	U-B, KEL-
Largeur	64 mm		QUICK-B
Hauteur	38 mm		
Hauteur de	38 mm		
montage			

