

# CONFIX™ SH | Clip per guaine e tubi corrugati divisibili CONFIX™ WST



RoHS  
compliant

REACH  
COMPLIANCE

Le clip CONFIX™ SH sono un sistema che offre un punto di ancoraggio sicuro per tubi corrugati divisibili CONFIX™ WST.

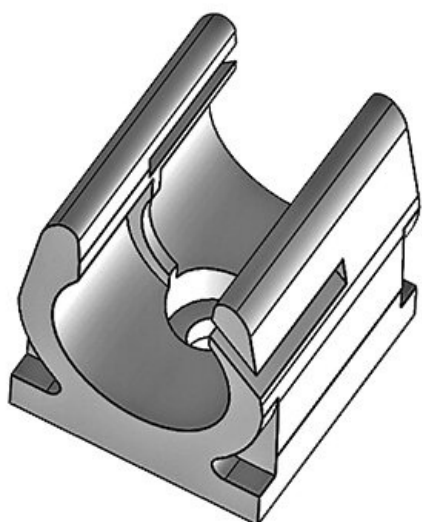
Sono saldamente ancorate nel punto di fissaggio attraverso il foro centrale di montaggio con controforo esagonale.

## Caratteristiche

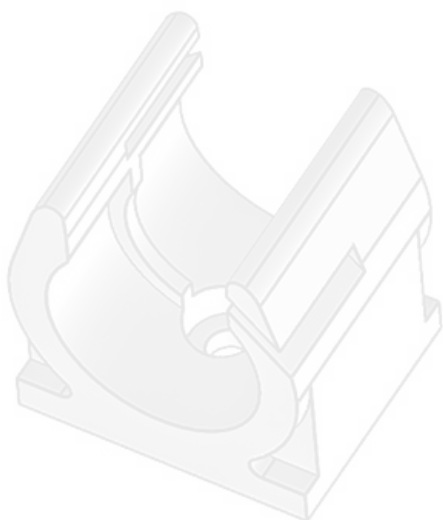
|                          |                               |
|--------------------------|-------------------------------|
| <b>Materiale</b>         | Poliammide                    |
| <b>Infiammabilità</b>    | UL94-V2                       |
| <b>Temperatura</b>       | -40 C° ... 140 C°             |
| <b>Proprietà</b>         | senza siliconi, senza alogeni |
| <b>Tipo di fissaggio</b> | Avvitare                      |

## Vantaggi e benefici

## Tipi di prodotto

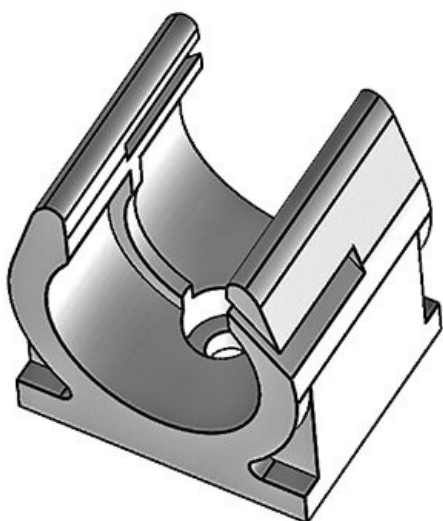


|                         |                   |                |               |
|-------------------------|-------------------|----------------|---------------|
| Codice                  | <b>31300</b>      | Numero di fori | <b>1</b>      |
| EAN                     | <b>4251269300</b> | per viti       |               |
|                         | <b>134</b>        | Diam. dei fori | <b>4,5 mm</b> |
| Unità di<br>imballaggio | <b>10</b>         | per viti       |               |
| Lunghezza               | <b>20 mm</b>      |                |               |
| Larghezza               | <b>18 mm</b>      |                |               |
| Altezza                 | <b>21 mm</b>      |                |               |
| Dimensione<br>nominale  | <b>NW 10</b>      |                |               |



|                      |                   |                |               |
|----------------------|-------------------|----------------|---------------|
| Codice               | <b>31310</b>      | Numero di fori | <b>1</b>      |
| EAN                  | <b>4251269300</b> | per viti       |               |
|                      | <b>141</b>        | Diam. dei fori | <b>4,5 mm</b> |
| Unità di imballaggio | <b>10</b>         | per viti       |               |
| Lunghezza            | <b>20 mm</b>      |                |               |
| Larghezza            | <b>24 mm</b>      |                |               |
| Altezza              | <b>26 mm</b>      |                |               |
| Dimensione nominale  | <b>NW 14</b>      |                |               |

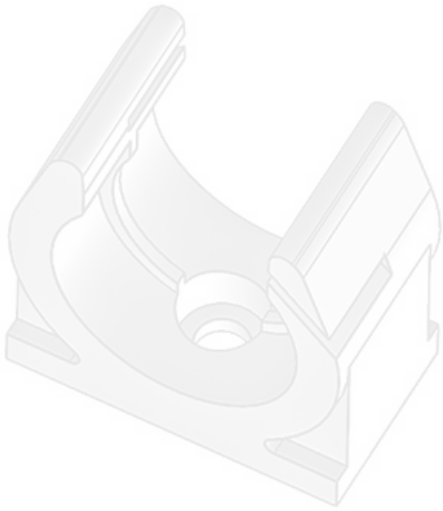
| |



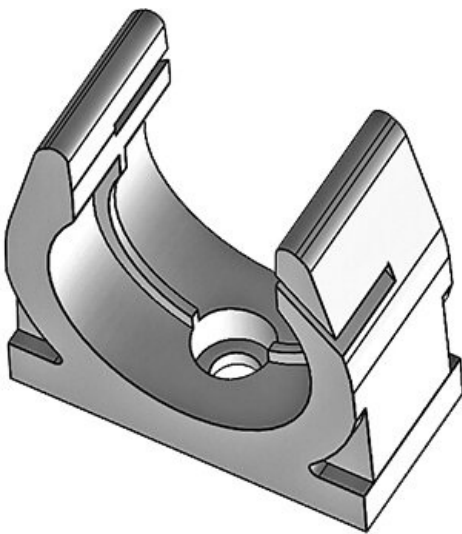
|                      |                   |                |               |
|----------------------|-------------------|----------------|---------------|
| Codice               | <b>31315</b>      | Numero di fori | <b>1</b>      |
| EAN                  | <b>4251269322</b> | per viti       |               |
|                      | <b>464</b>        | Diam. dei fori | <b>6,5 mm</b> |
| Unità di imballaggio | <b>10</b>         | per viti       |               |
| Lunghezza            | <b>20 mm</b>      |                |               |
| Larghezza            | <b>30 mm</b>      |                |               |
| Altezza              | <b>35 mm</b>      |                |               |
| Dimensione nominale  | <b>NW 16</b>      |                |               |

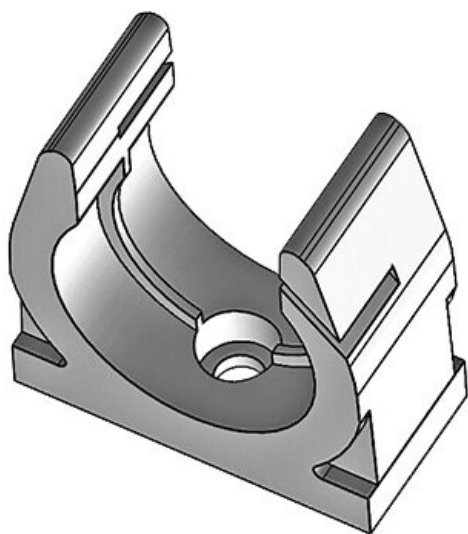
| |

|                      |                   |                |               |
|----------------------|-------------------|----------------|---------------|
| Codice               | <b>31320</b>      | Numero di fori | <b>1</b>      |
| EAN                  | <b>4251269300</b> | per viti       |               |
|                      | <b>158</b>        | Diam. dei fori | <b>5,5 mm</b> |
| Unità di imballaggio | <b>10</b>         | per viti       |               |
| Lunghezza            | <b>20 mm</b>      |                |               |
| Larghezza            | <b>35 mm</b>      |                |               |
| Altezza              | <b>35 mm</b>      |                |               |
| Dimensione nominale  | <b>NW 20</b>      |                |               |

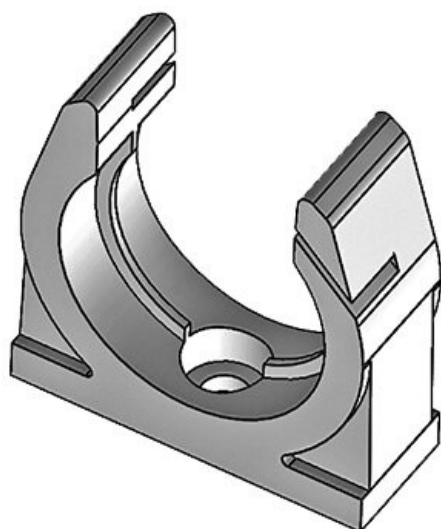


|                      |                   |                |               |
|----------------------|-------------------|----------------|---------------|
| Codice               | <b>31330</b>      | Numero di fori | <b>1</b>      |
| EAN                  | <b>4251269300</b> | per viti       |               |
|                      | <b>165</b>        | Diam. dei fori | <b>5,5 mm</b> |
| Unità di imballaggio | <b>10</b>         | per viti       |               |
| Lunghezza            | <b>20 mm</b>      |                |               |
| Larghezza            | <b>42 mm</b>      |                |               |
| Altezza              | <b>44 mm</b>      |                |               |
| Dimensione nominale  | <b>NW 23</b>      |                |               |



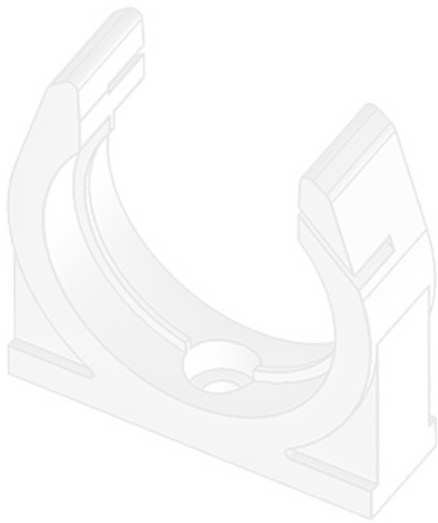


|                      |                   |                |               |
|----------------------|-------------------|----------------|---------------|
| Codice               | <b>31335</b>      | Numero di fori | <b>1</b>      |
| EAN                  | <b>4251269319</b> | per viti       |               |
|                      | <b>068</b>        | Diam. dei fori | <b>5,5 mm</b> |
| Unità di imballaggio | <b>10</b>         | per viti       |               |
| Lunghezza            | <b>20 mm</b>      |                |               |
| Larghezza            | <b>48 mm</b>      |                |               |
| Altezza              | <b>48,5 mm</b>    |                |               |
| Dimensione nominale  | <b>NW 29</b>      |                |               |



|                      |                   |                |               |
|----------------------|-------------------|----------------|---------------|
| Codice               | <b>31340</b>      | Numero di fori | <b>1</b>      |
| EAN                  | <b>4251269300</b> | per viti       |               |
|                      | <b>172</b>        | Diam. dei fori | <b>7,1 mm</b> |
| Unità di imballaggio | <b>10</b>         | per viti       |               |
| Lunghezza            | <b>20 mm</b>      |                |               |
| Larghezza            | <b>55 mm</b>      |                |               |
| Altezza              | <b>56,5 mm</b>    |                |               |
| Dimensione nominale  | <b>NW 37</b>      |                |               |

|                      |                   |                |               |
|----------------------|-------------------|----------------|---------------|
| Codice               | <b>31350</b>      | Numero di fori | <b>1</b>      |
| EAN                  | <b>4251269300</b> | per viti       |               |
|                      | <b>189</b>        | Diam. dei fori | <b>7,1 mm</b> |
| Unità di imballaggio | <b>10</b>         | per viti       |               |
| Lunghezza            | <b>20 mm</b>      |                |               |
| Larghezza            | <b>67 mm</b>      |                |               |
| Altezza              | <b>68 mm</b>      |                |               |
| Dimensione nominale  | <b>NW 45</b>      |                |               |



|                      |                   |                |               |
|----------------------|-------------------|----------------|---------------|
| Codice               | <b>31360</b>      | Numero di fori | <b>1</b>      |
| EAN                  | <b>4251269300</b> | per viti       |               |
|                      | <b>196</b>        | Diam. dei fori | <b>7,1 mm</b> |
| Unità di imballaggio | <b>10</b>         | per viti       |               |
| Lunghezza            | <b>20 mm</b>      |                |               |
| Larghezza            | <b>100 mm</b>     |                |               |
| Altezza              | <b>101 mm</b>     |                |               |
| Dimensione nominale  | <b>NW 70</b>      |                |               |

