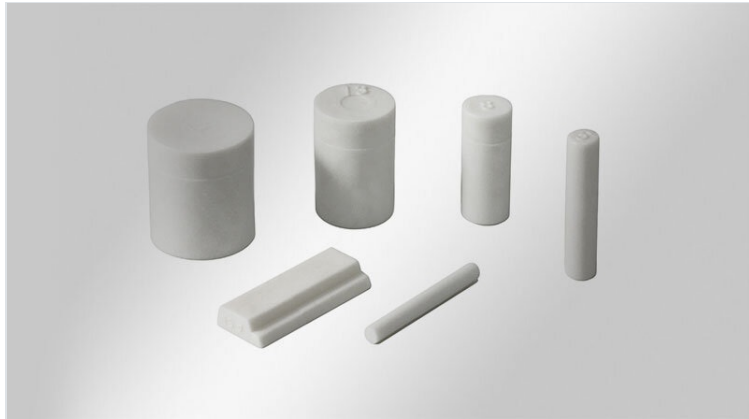


ST | Inserti per gommini passacavo

delle serie KT e QT, diametro 1 - 17 mm



Gli inserti ST sono utilizzati per chiudere le aperture sia dei gommini passacavo KT i QT quando sia stato rimosso il cavo o forata la membrana frontale.

La protezione IP dei supporti non decade. È la soluzione ideale nel caso in cui i cavi siano stati rimossi.

Caratteristiche

UL Type (UL 50E)	UL Type 12
Materiale	Poliammide
Infiammabilità	UL94-V0, autoestinguente
Temperatura	-40 C° ... 120 C°
Proprietà	senza siliceni, senza alogeni

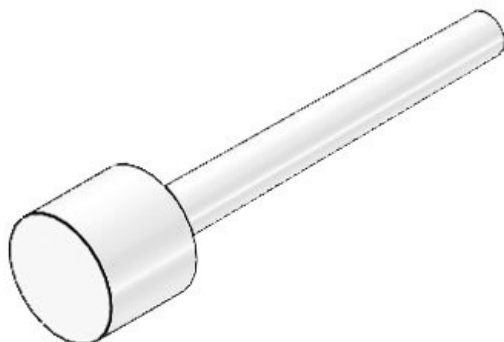
Vantaggi e benefici

- Chiusura delle aperture inutilizzate

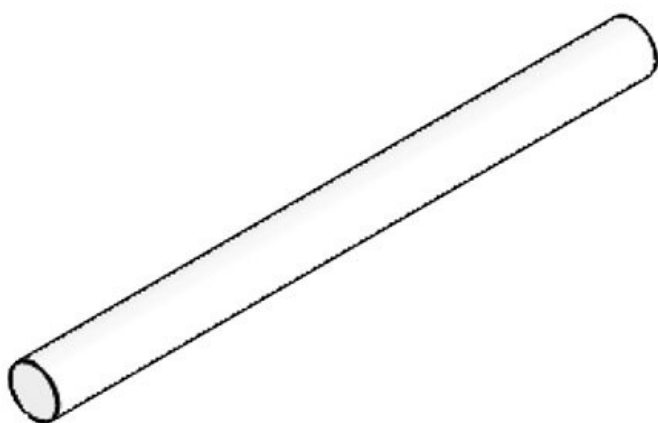
Tipi di prodotto

ST 1

Codice **42900**
EAN **4251269318**
337
Unità di
imballaggio **25**
Colore **bianco**
Lunghezza **25 mm**
Diametro D1 **1 mm**

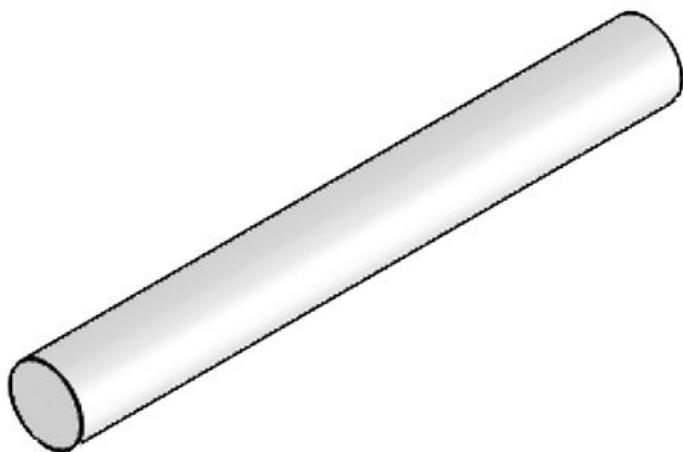


ST 2



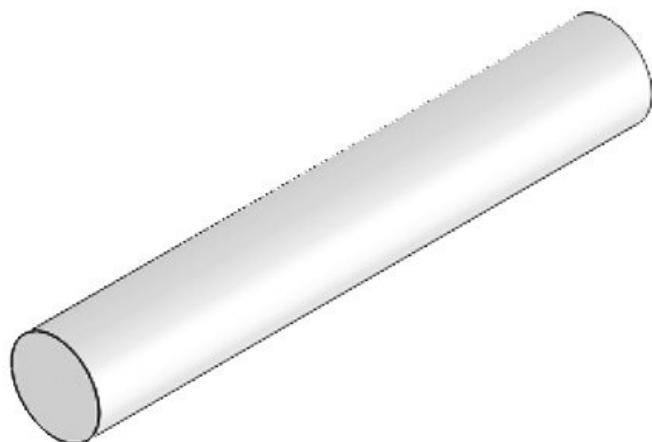
Codice **42909**
EAN **4251269309**
359
Unità di
imballaggio **25**
Colore **bianco**
Lunghezza **25 mm**
Diametro D1 **2 mm**

ST 3



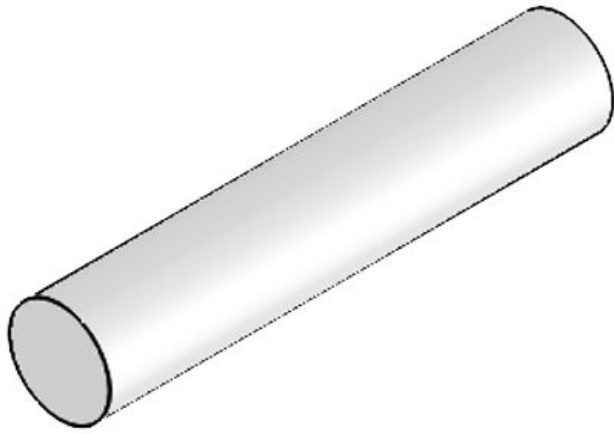
Codice **42901**
EAN **4251269309**
304
Unità di
imballaggio **25**
Colore **bianco**
Lunghezza **25 mm**
Diametro D1 **3 mm**

ST 4



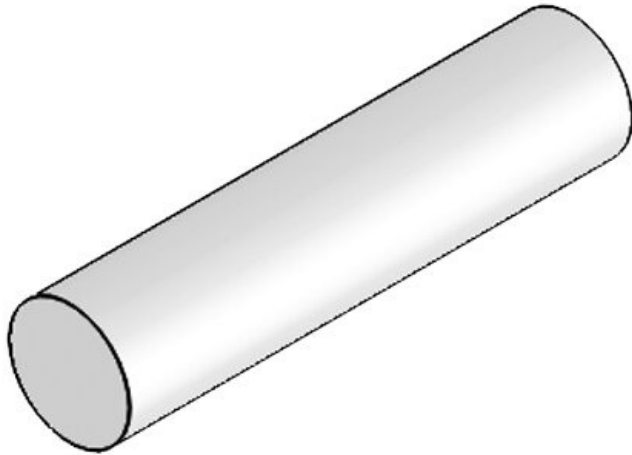
Codice **42908**
EAN **4251269309**
342
Unità di
imballaggio **25**
Colore **bianco**
Lunghezza **25 mm**
Diametro D1 **4 mm**

ST 5



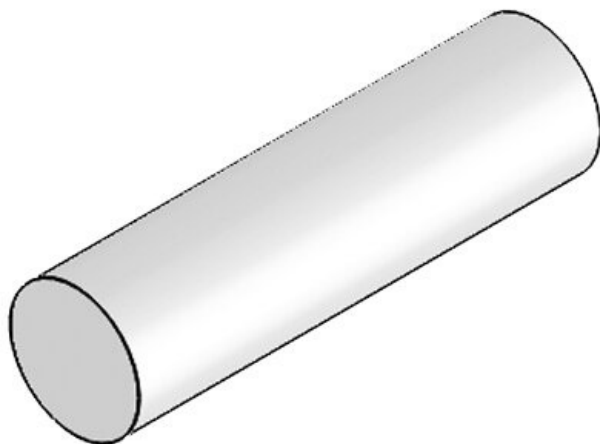
Codice **42906**
EAN **4251269309**
335
Unità di
imballaggio **25**
Colore **bianco**
Lunghezza **25 mm**
Diametro D1 **5 mm**

ST 6



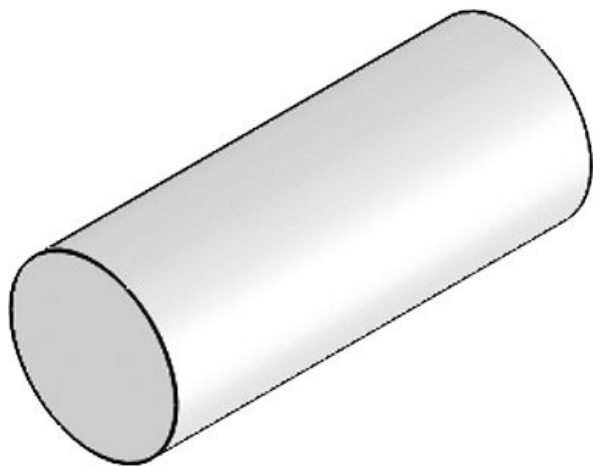
Codice **42903**
EAN **4251269309**
311
Unità di
imballaggio **25**
Colore **bianco**
Lunghezza **25 mm**
Diametro D1 **6 mm**

ST 7



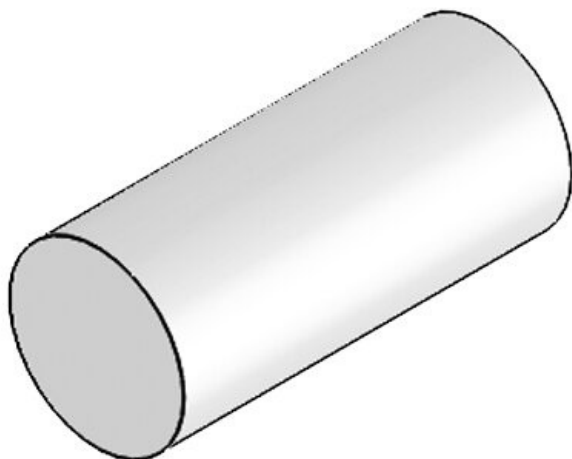
Codice **42905**
EAN **4251269309**
328
Unità di
imballaggio **25**
Colore **bianco**
Lunghezza **25 mm**
Diametro D1 **7 mm**

ST 8



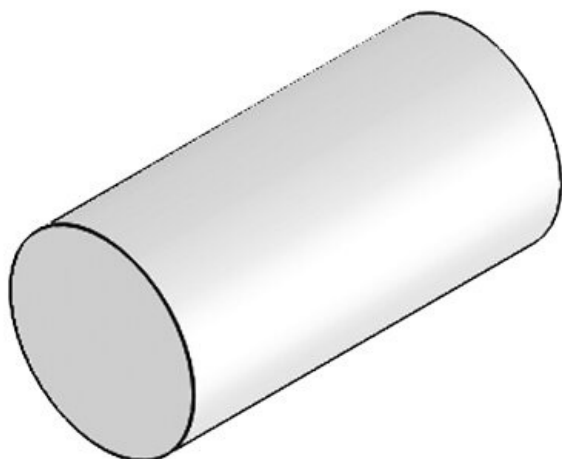
Codice **42899**
EAN **4251269309**
298
Unità di
imballaggio **25**
Colore **bianco**
Lunghezza **20 mm**
Diametro D1 **8 mm**

ST 9



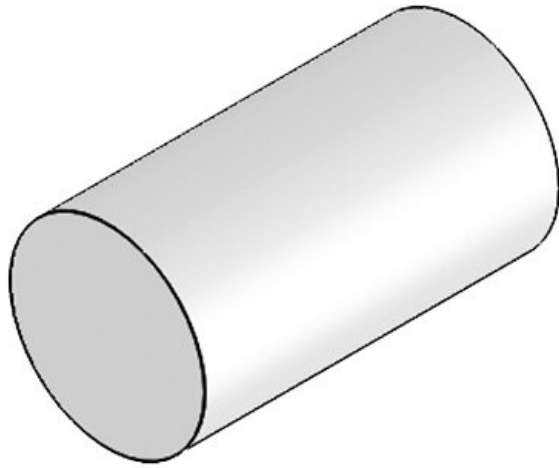
Codice **42897**
EAN **4251269309**
281
Unità di
imballaggio **25**
Colore **bianco**
Lunghezza **20 mm**
Diametro D1 **9 mm**

ST 10



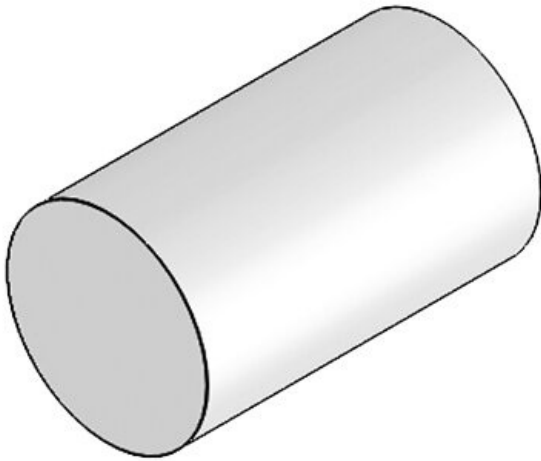
Codice **42895**
EAN **4251269309**
274
Unità di
imballaggio **25**
Colore **bianco**
Lunghezza **20 mm**
Diametro D1 **10 mm**

ST 11



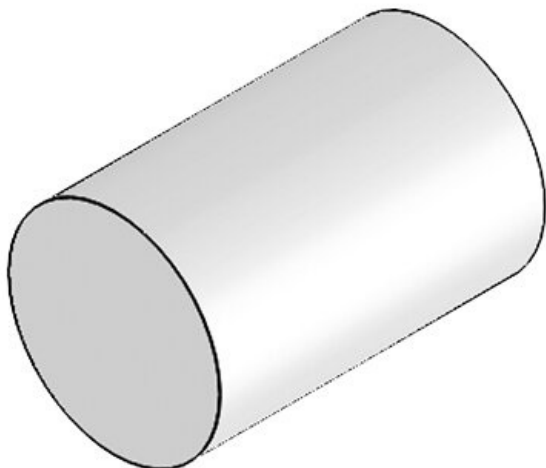
Codice **42893**
EAN **4251269309**
267
Unità di
imballaggio **25**
Colore **bianco**
Lunghezza **20 mm**
Diametro D1 **11 mm**

ST 12



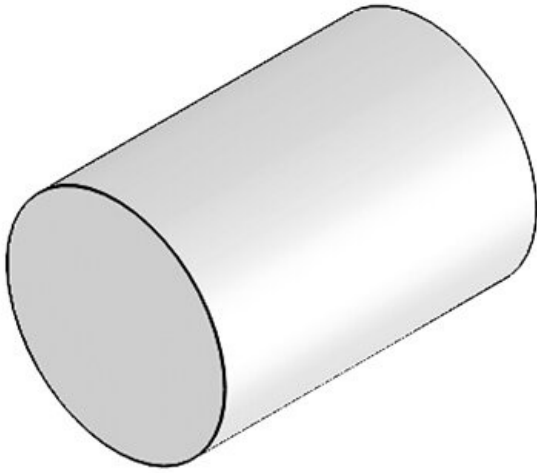
Codice **42891**
EAN **4251269309**
250
Unità di
imballaggio **25**
Colore **bianco**
Lunghezza **20 mm**
Diametro D1 **12 mm**

ST 13



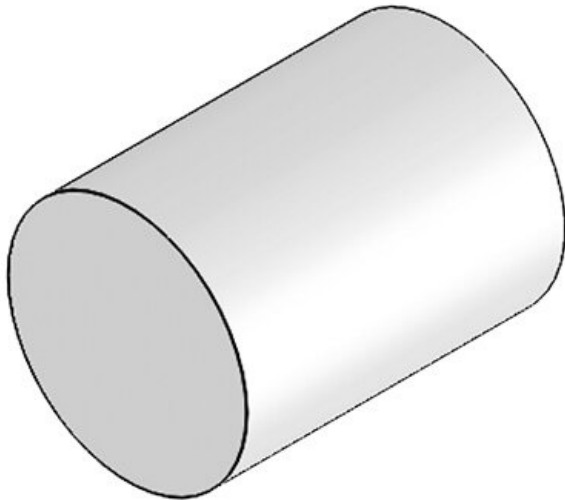
Codice **42889**
EAN **4251269309**
243
Unità di
imballaggio **25**
Colore **bianco**
Lunghezza **20 mm**
Diametro D1 **13 mm**

ST 14



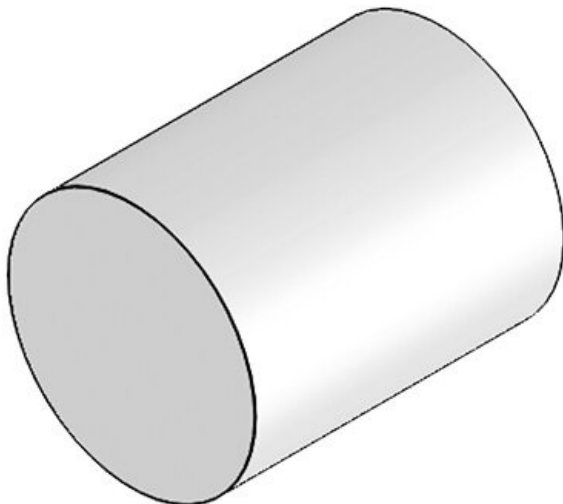
Codice **42887**
EAN **4251269309**
236
Unità di
imballaggio **25**
Colore **bianco**
Lunghezza **20 mm**
Diametro D1 **14 mm**

ST 15



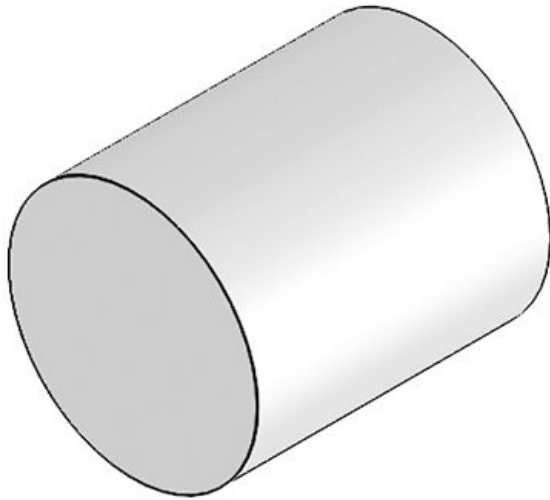
Codice **42885**
EAN **4251269309**
229
Unità di
imballaggio **25**
Colore **bianco**
Lunghezza **20 mm**
Diametro D1 **15 mm**

ST 16



Codice **42883**
EAN **4251269309**
212
Unità di
imballaggio **25**
Colore **bianco**
Lunghezza **20 mm**
Diametro D1 **16 mm**

ST 17



Codice **42881**
EAN **4251269309**
205
Unità di
imballaggio **25**
Colore **bianco**
Lunghezza **20 mm**
Diametro D1 **17 mm**

ST-ASI



Codice **42877**
EAN **4251269309**
199
Unità di
imballaggio **25**
Colore **bianco**
Lunghezza **25 mm**

icotek[®]
smart cable management