

KGM | GMT | ロックナット

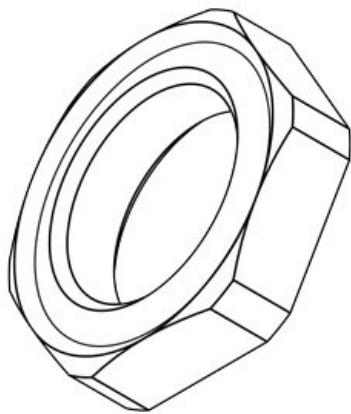
分割式ケーブルグランド用・ネジサイズM16～M85



仕様

難燃性クラス	UL-94-V0、自己消火性
温度	-30 C° ~ 120 C°
特性	シリコンフリー、ハロゲンフリー

製品タイプとサイズ



KGMは、メートル規格M16～M85サイズのねじ付きロックナットです。

ロックナットKGM-SUB-D9・KGM-PB・KGM-SUB-D25は、分割式ケーブルグランドKVT32・40・50と組み合わせ、SUB-D・PROFIBUS・DVIといった一般的なコネクタを挿入する際に使用します。

- KGM-SUB-D9は、SUB-D9コネクタに適合（必要なカットアウト径 36mm）
- KGM-PBは、PROFIBUS・DVIコネクタに適合（必要なカットアウト径 42mm）
- KGM-SUB-D25は、SUB-D25コネクタに適合（必要なカットアウト径 50-54mm）

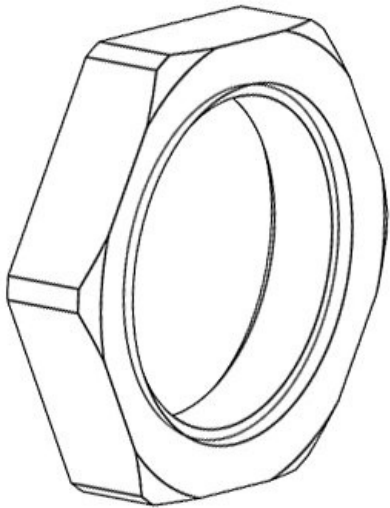
分割式六角ロックナットGMTは、分割式ケーブルグランドKVT/QVTと組み合わせ、コルゲートコンジットを介したケーブル配線に使用します。分割式コンジット(CONFIX WST)に適しています。

特長とメリット

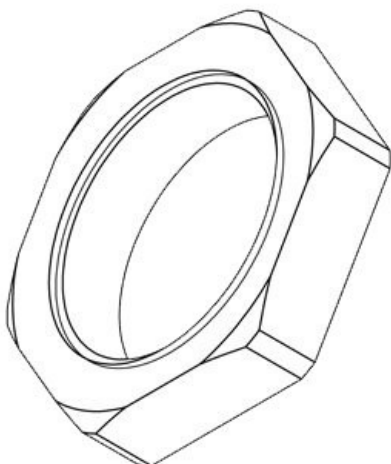
部品番号	52272	ネジ	M16 × 1,5
EAN	4251269315459	コネクタタイプ	汎用
		分割可能	いいえ
梱包単位	10		
カラー	グレー(RAL 7035 に類似)		
高さ	4,3 mm		
外径	24,5 mm		
レンチサイズ	SW 22.8		



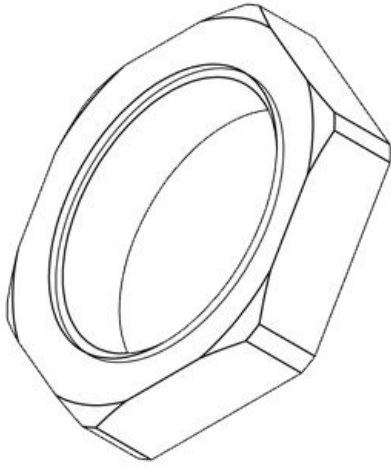
部品番号 **52273** コネクタタイプ 汎用
EAN **4251269315** 分割可能 いいえ
466
梱包単位 **10**
カラー **グレー(RAL**
7035に類似)
高さ **7 mm**
レンチサイズ **SW 26**
ネジ **M20 × 1,5**



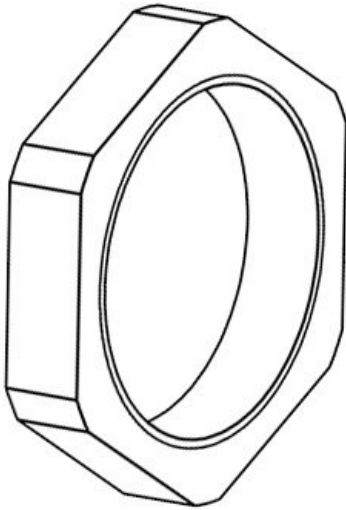
部品番号 **52283** コネクタタイプ 汎用
EAN **4251269315** 分割可能 いいえ
527
梱包単位 **10**
カラー **ブラック**
高さ **7 mm**
レンチサイズ **SW 26**
ネジ **M20 × 1,5**



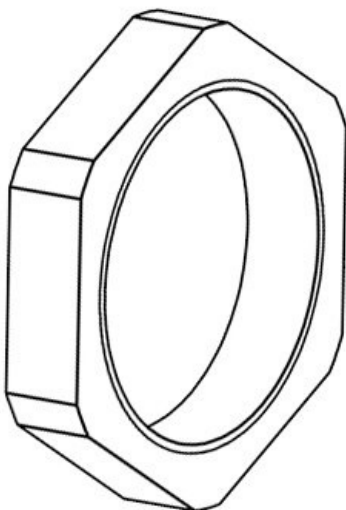
部品番号 **52274** コネクタタイプ 汎用
EAN **4251269315** 分割可能 いいえ
473
梱包単位 **10**
カラー **グレー(RAL**
7035に類似)
高さ **7 mm**
レンチサイズ **SW 32**
ネジ **M25 × 1,5**



部品番号 **52284** コネクタタイプ 汎用
EAN **4251269315** 分割可能 いいえ
534
梱包単位 **10**
カラー **ブラック**
高さ **7 mm**
レンチサイズ **SW 32**
ネジ **M25 × 1,5**



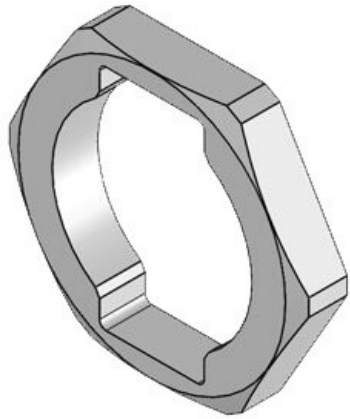
部品番号 **52275** コネクタタイプ 汎用
EAN **4251269315** 分割可能 いいえ
480
梱包単位 **10**
カラー **グレー(RAL**
7035に類似)
高さ **7 mm**
レンチサイズ **SW 41**
ネジ **M32 × 1,5**



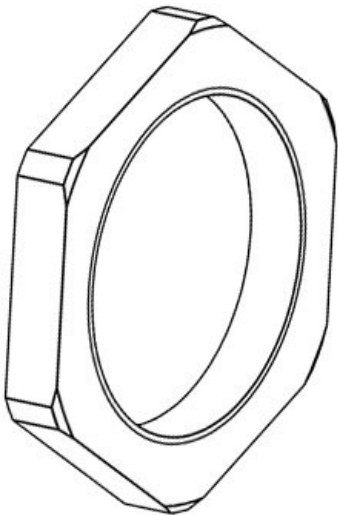
部品番号 **52285** コネクタタイプ 汎用
EAN **4251269315** 分割可能 いいえ
541
梱包単位 **10**
カラー **ブラック**
高さ **7 mm**
レンチサイズ **SW 41**
ネジ **M32 × 1,5**



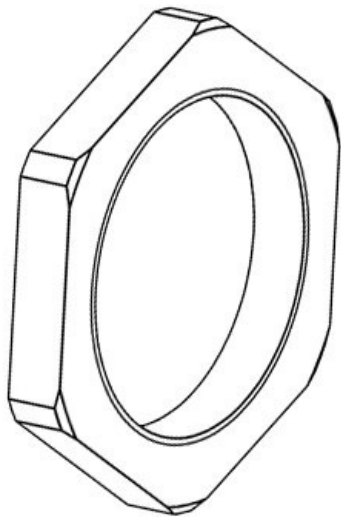
部品番号 **45105** コネクタタイプ **D-Sub 9**
EAN **4251269311** 分割可能 いいえ
185
梱包単位 **10**
カラー **グレー(RAL**
7035に類似)
高さ **7 mm**
レンチサイズ **SW 41**
ネジ **M32 × 1,5**



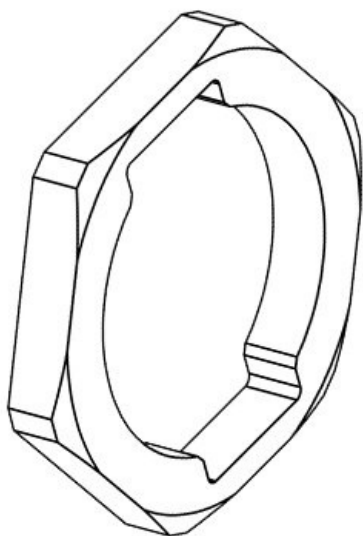
部品番号 **45106** コネクタタイプ **D-Sub 9**
EAN **4251269311** 分割可能 いいえ
192
梱包単位 **10**
カラー **ブラック**
高さ **7 mm**
レンチサイズ **SW 41**
ネジ **M32 × 1,5**



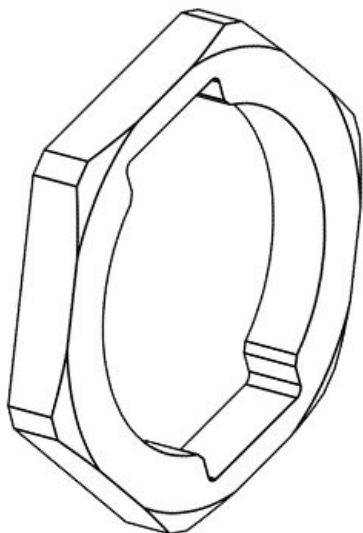
部品番号 **52276** コネクタタイプ **汎用**
EAN **4251269315** 分割可能 いいえ
497
梱包単位 **10**
カラー **グレー(RAL**
7035に類似)
高さ **7 mm**
レンチサイズ **SW 50**
ネジ **M40 × 1,5**



部品番号 **52286** コネクタタイプ 汎用
EAN **4251269315** 分割可能 いいえ
558
梱包単位 **10**
カラー **ブラック**
高さ **7 mm**
レンチサイズ **SW 50**
ネジ **M40 × 1,5**



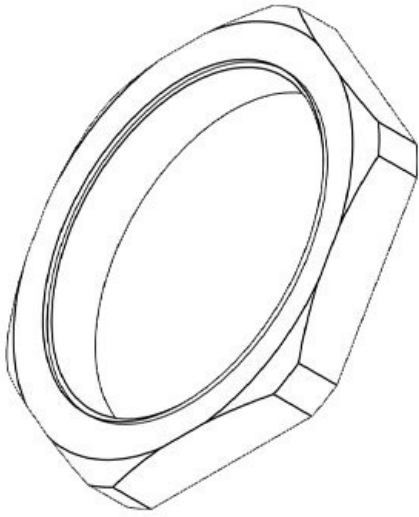
部品番号 **45107** コネクタタイプ **Profibus**
EAN **4251269311** 分割可能 いいえ
208
梱包単位 **10**
カラー **グレー(RAL**
7035に類似)
高さ **8 mm**
レンチサイズ **SW 50**
ネジ **M40 × 1,5**



部品番号 **45109** コネクタタイプ **Profibus**
EAN **4251269311** 分割可能 いいえ
222
梱包単位 **10**
カラー **ブラック**
高さ **8 mm**
レンチサイズ **SW 50**
ネジ **M40 × 1,5**



部品番号 **52277** コネクタタイプ 汎用
EAN **4251269315** 分割可能 いいえ
503
梱包単位 **10**
カラー **グレー(RAL**
7035に類似)
高さ **8,5 mm**
レンチサイズ **SW 60**
ネジ **M50 × 1,5**



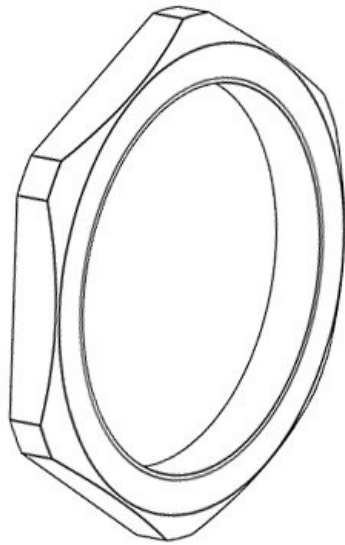
部品番号 **52287** コネクタタイプ 汎用
EAN **4251269315** 分割可能 いいえ
565
梱包単位 **10**
カラー **ブラック**
高さ **8,5 mm**
レンチサイズ **SW 60**
ネジ **M50 × 1,5**



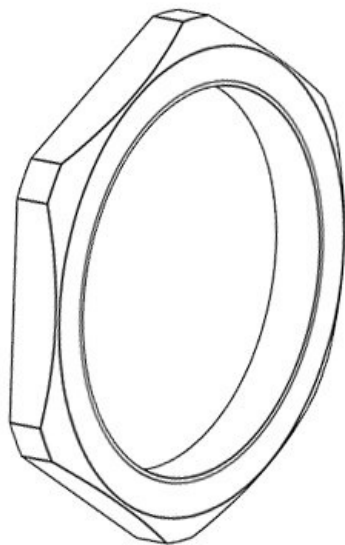
部品番号 **45108** コネクタタイプ **D-Sub 25**
EAN **4251269311** 分割可能 いいえ
215
梱包単位 **10**
カラー **グレー(RAL**
7035に類似)
高さ **8 mm**
レンチサイズ **SW 60**
ネジ **M50 × 1,5**



部品番号 **45110** コネクタタイプ **D-Sub 25**
EAN **4251269311** 分割可能 いいえ
239
梱包単位 **10**
カラー **ブラック**
高さ **8 mm**
レンチサイズ **SW 60**
ネジ **M50 × 1,5**



部品番号 **52278** コネクタタイプ **汎用**
EAN **4251269315** 分割可能 いいえ
510
梱包単位 **5**
カラー **グレー(RAL**
7035に類似)
高さ **8,5 mm**
レンチサイズ **SW 75**
ネジ **M63 × 1,5**



部品番号 **52288** コネクタタイプ **汎用**
EAN **4251269315** 分割可能 いいえ
572
梱包単位 **5**
カラー **ブラック**
高さ **8,5 mm**
レンチサイズ **SW 75**
ネジ **M63 × 1,5**



部品番号 **52289** コネクタタイプ 汎用
EAN **4251269316** 分割可能 いいえ
999
梱包単位 **10**
カラー **ブラック**
高さ **8,5 mm**
レンチサイズ **SW 85**
ネジ **M75 × 1,5**



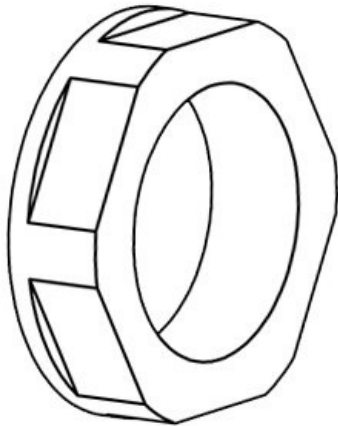
部品番号 **52290** 分割可能 いいえ
EAN **4251269317**
002
梱包単位 **10**
カラー **ブラック**
高さ **10 mm**
レンチサイズ **SW 100**
コネクタタイプ 汎用



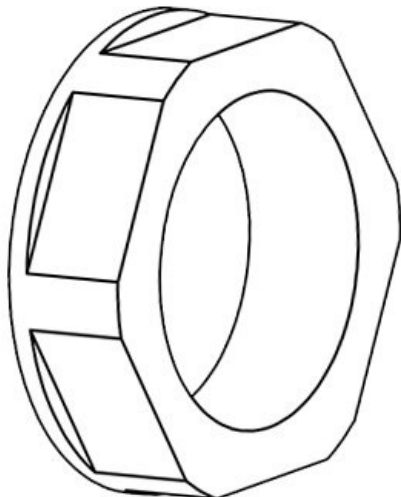
部品番号 **31105** 分割可能 はい
EAN **4251269300**
011
梱包単位 **10**
高さ **8 mm**
レンチサイズ **SW 19**
ネジ **M16 × 1,5**
コネクタタイプ 汎用



部品番号 **31110** 分割可能 はい
EAN **4251269300**
028
梱包単位 **10**
高さ **9 mm**
レンチサイズ **SW 27**
ネジ **M20 × 1,5**
コネクタタイプ 汎用



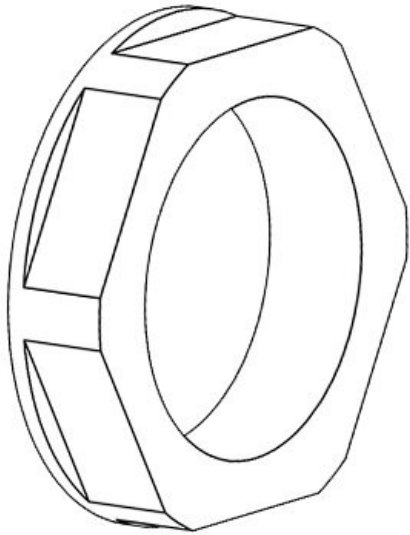
部品番号 **31100** 分割可能 はい
EAN **4251269300**
004
梱包単位 **10**
高さ **9 mm**
レンチサイズ **SW 32**
ネジ **M25 × 1,5**
コネクタタイプ 汎用



部品番号 **31120** 分割可能 はい
EAN **4251269300**
035
梱包単位 **10**
高さ **12 mm**
レンチサイズ **SW 40**
ネジ **M32 × 1,5**
コネクタタイプ 汎用



部品番号 **31130** 分割可能 はい
EAN **4251269300**
042
梱包単位 **10**
高さ **15 mm**
レンチサイズ **SW 48**
ネジ **M40 × 1,5**
コネクタタイプ 汎用



部品番号 **31140** 分割可能 はい
EAN **4251269300**
059
梱包単位 **10**
高さ **15 mm**
レンチサイズ **SW 63**
ネジ **M50 × 1,5**
コネクタタイプ 汎用