

ワンタッチ継手

空気圧ホース用 4-12 mm



RoHS
compliant

REACH
COMPLIANCE

アダプタグローメットと合わせて使用できるよう、空圧ホース用のワンタッチ継手を別途用意しています。

仕様

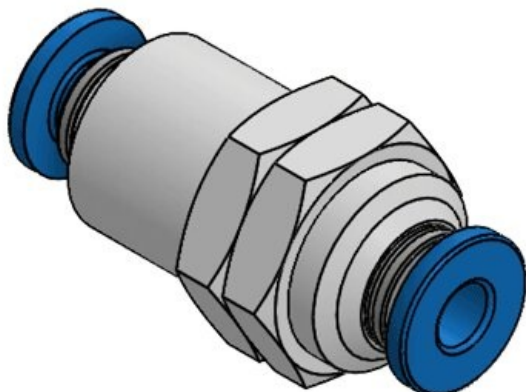
材質	ニッケルメッキ付き真鍮
難燃性クラス	UL-94-V0、自己消火性
温度	-40 C° ~ 100 C°
特性	シリコンフリー、ハロゲンフリー
取付型式	ネジ留め

特長とメリット

- アダプタグローメットAT-K-M・QT-AT-K-Mを使用することで、空気圧ワンタッチ継手をケーブルエントリーシステムに直接組込み可能
- 筐体壁に別途の取付穴不要
- 省スペース化

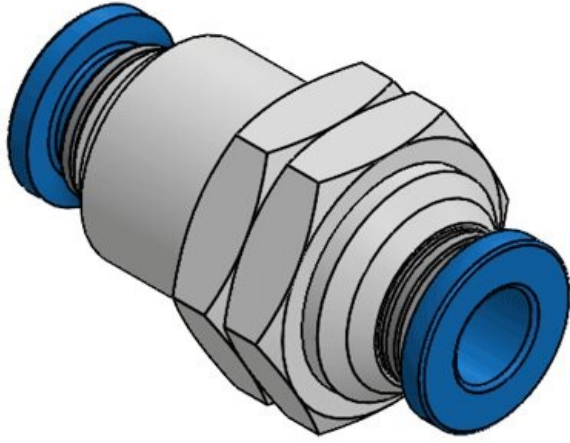
製品タイプとサイズ

エアワンタッチ継手 D4



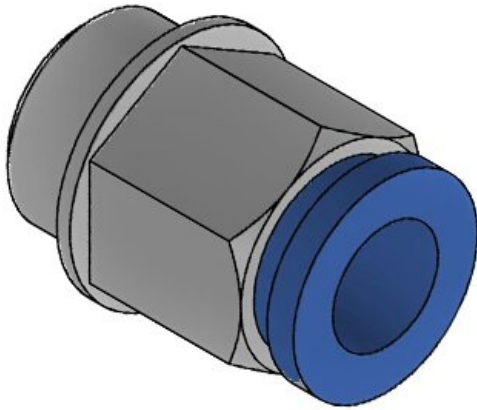
部品番号	99210
EAN	4251269325601
梱包単位	10
ネジ	M12 × 1,0
長さ	30,8 mm
ホース外径	4 mm

エアワンタッチ継手 D6



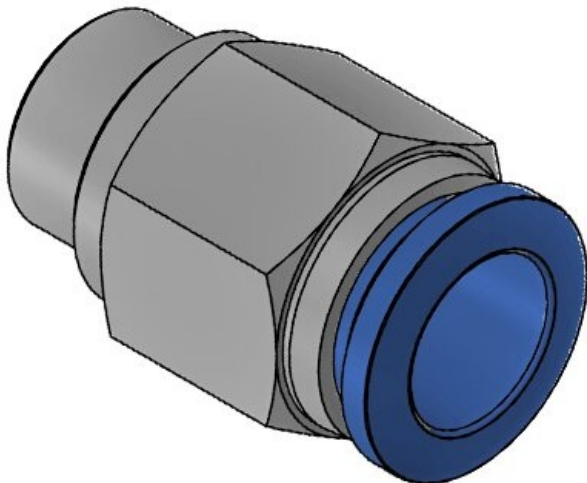
部品番号 **99211**
EAN **4251269325618**
梱包単位 **10**
ネジ **M14 × 1,0**
長さ **32,3 mm**
ホース外径 **6 mm**

エアワンタッチ継手 D8

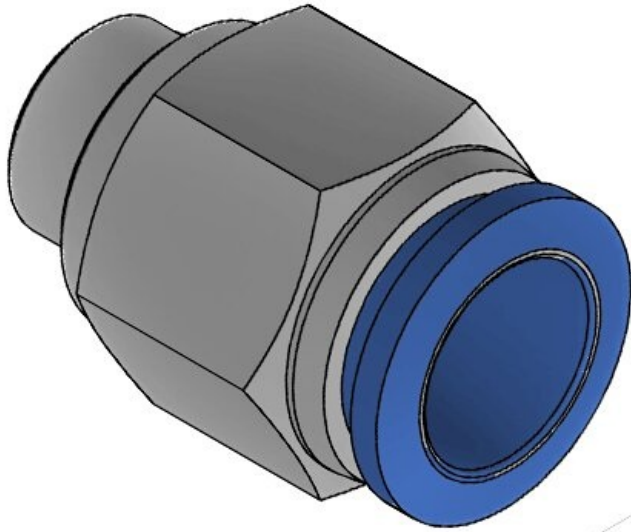


部品番号 **99227**
EAN **4251269332012**
梱包単位 **10**
ネジ **1/4"**
長さ **23 mm**
ホース外径 **8 mm**

エアワンタッチ継手 D10



部品番号 **99228**
EAN **4251269332029**
梱包単位 **10**
ネジ **1/4"**
長さ **29,5 mm**
ホース外径 **10 mm**



部品番号	99229
EAN	4251269332
	036
梱包単位	10
ネジ	1/4"
長さ	31,5 mm
ホース外径	12 mm