

KEL-QTA | □□□ □□□□ □□□ □□□ □□□□

□□□□□ □□□ □□□□, □□□□ □□□□ / IP54



KEL-QTE□ □□□□□ □□□ □□□□, □□ □□□□, □□, □□ □□ □□ □□ □□ □□ □ □ □□□□.
 KEL-QTE□ □□□□□□ □□ 20mm □□□□.

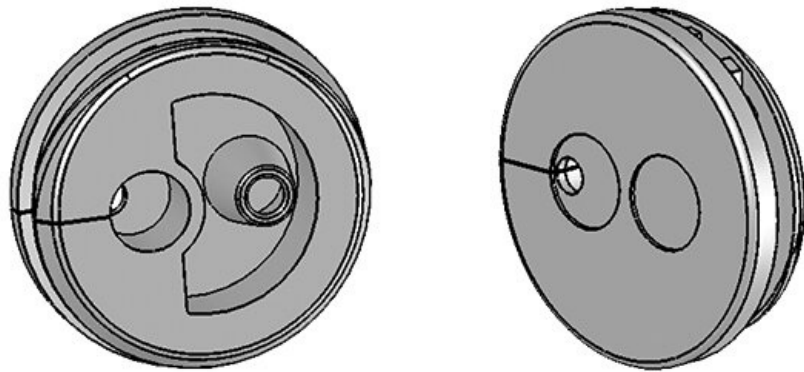
-
-
-
-
-
-
-

IP □□□□ (EN 60529)	IP54
	□□□□□□
	UL94-V0, □□□□□□
	-40 C° to 100 C°
	UV-□□, □□□□ □□, □□□□□□
□□ □□	□□-□
□□ □□	2 mm

□□ □ □□

- □□□□ □□ □□
- □□□□□ □□□ □□ □□□□□ □□ □□
- KEL □□□□□ □□□□ □□ □□ □□ □ □ □□ □□
- □□ □□□ □□□□□□ □□

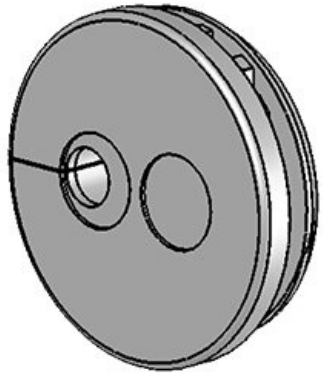
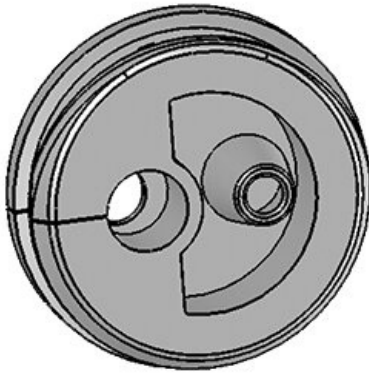
□□ □□ □ □□



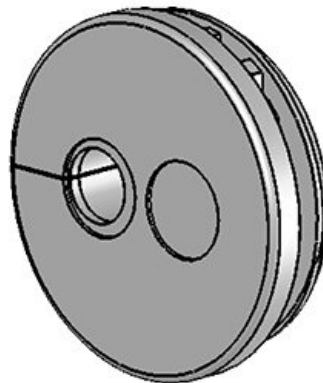
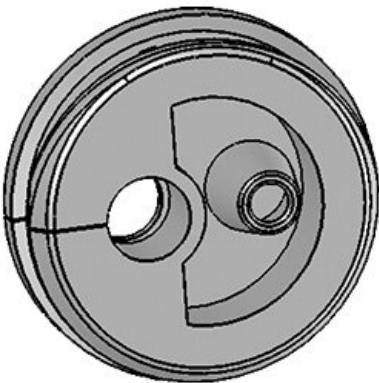
	43412
EAN	4251269309
	793
	10
□□□□ □	2
□□ □□□□ □□ (□□□□ □□□□)	3,2 mm
□□ □□□□ □□ (□□ □□□□)	5,2 mm
	6 mm
□□ □□	2 mm
□□ □ □□	1,5 mm
□□ □ □□	2,5 mm
□□ □□□□ □□ (□□□□ □□□□)	2,6 mm
□□ □□□□ □□ (□□ □□□□)	1,0 mm



43413
EAN **4251269309**
809
10
□□□ □ **2**
□□ □□□ □□ (□□□ **3,8 mm**
□□□□)
□□ □□□ □□ (□□ □□□ **5,2 mm**
6 mm
□□ □□ **2 mm**
□□ □ □□ **1,5 mm**
□□ □ □□ **2,5 mm**
□□ □□□ □□ (□□□ **3,1 mm**
□□□□)
□□ □□□ □□ (□□ □□□ **1,0 mm**



43414
EAN **4251269309**
816
10
□□□ □ **2**
□□ □□□ □□ (□□□ **4,8 mm**
□□□□)
□□ □□□ □□ (□□ □□□ **5,2 mm**
6 mm
□□ □□ **2 mm**
□□ □ □□ **1,5 mm**
□□ □ □□ **2,5 mm**
□□ □□□ □□ (□□□ **3,8 mm**
□□□□)
□□ □□□ □□ (□□ □□□ **1,0 mm**



43415
EAN **4251269309**
823
10
□□□ □ **2**
□□ □□□ □□ (□□□ **5,6 mm**
□□□□)
□□ □□□ □□ (□□ □□□ **5,2 mm**
6 mm
□□ □□ **2 mm**
□□ □ □□ **1,5 mm**
□□ □ □□ **2,5 mm**
□□ □□□ □□ (□□□ **4,7 mm**
□□□□)
□□ □□□ □□ (□□ □□□ **1,0 mm**

