

KEL-SNAP | Montageframes

voor montage zonder gereedschap van kabelinvoerframes / IP54 / UL Type 12



IP54

UL TYPE
12

UL
US

HL3
EN 45545-2

EN 61373

ECOLAB
certified

RoHS
compliant

REACH
COMPLIANCE

Made in
Germany



WE
CONTROL
COMPONENTS

Bestel direct online @ CC Nederland »



Voor aanvragen uit België [klik hier](#) »

The patented KEL-SNAP frame provides a quick snap-in assembly of the [KEL](#) / [KEL-U](#) / [KEL-QUICK](#) / [KEL-FG-A](#) cable entry systems.

Control panels, cabinets or machines can be equipped with the KEL-SNAP frame at delivery, allowing a simple push in of the KEL frame when routing the cables and conduits. Perfect for enclosures that are maintenance intensive or for an install at a later date.

icotek is also offering the snap-in frame as splittable version KEL-SNAP-S in various sizes that makes a subsequent assembly possible.

There's also a [blank plate BPK-SNAP](#) available to close cut-outs of pre-assembled KEL-SNAP frames.

A cut-out of 46 mm also can be chosen instead of 36 mm. Thus prefabricated multi-pin connectors can

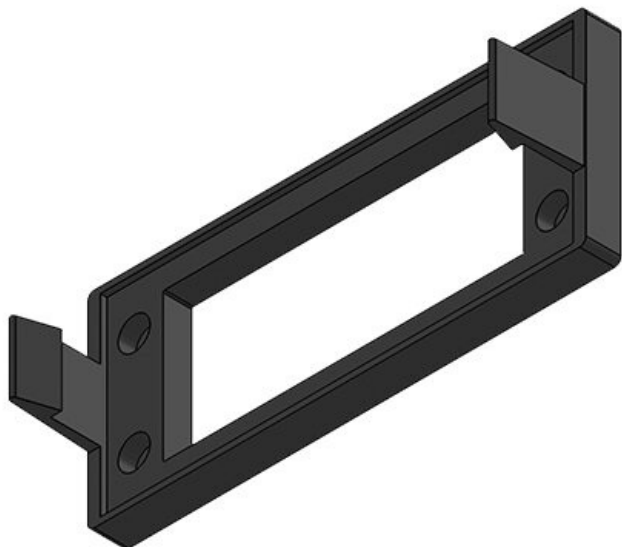
Specificaties

IP-classificatie (EN 60529)	IP54
UL Type (UL 50E)	UL Type 12
Materiaal	Polyamide
Vlam klasse	UL94-V0, zelfdovend
Temperatuur	-40 C° tot 140 C°
Eigenschappen	zonder siliconen, halogeenvrij
Montage type	Schroefbevestiging
Montage hoogte	38 mm

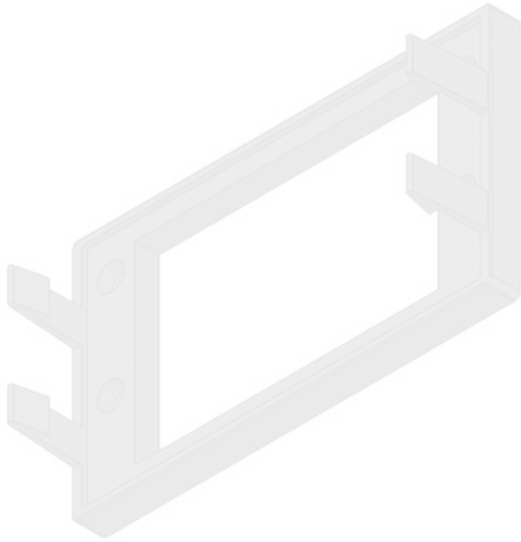
Voordelen

- Bij demonteren (bijvoorbeeld voor onderhoud) los en vastschroeven niet nodig
- Gatenspatroon identiek aan kabel doorvoer frame (behalve KEL-SNAP-B)
- Geïntegreerde afdichting
- Eerder geassembleerde kabelbomen zijn snel en eenvoudig bevestigd

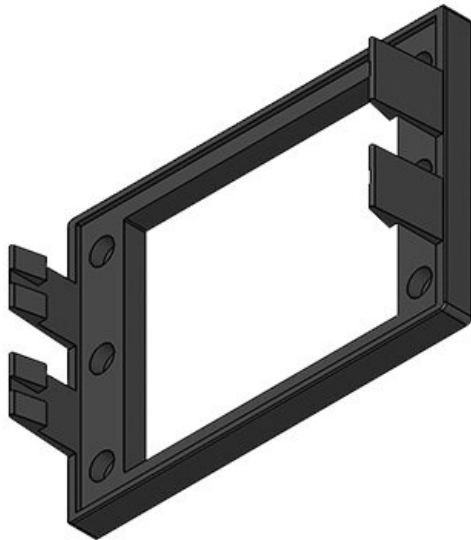
Producttypes en maten



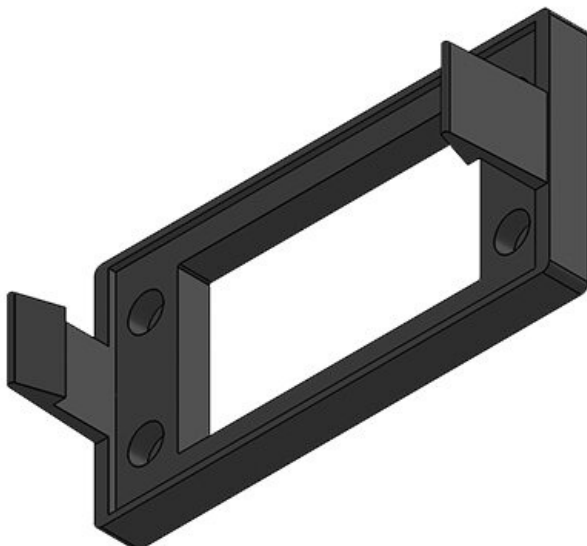
Art.nr.	42042	Inbouwmaat	112 × 36 mm
EAN	4251269307	Aantal	4
	652	schroefgaten	
Aantal	10	Diameter van	5,5 mm
Lengte	155 mm	schroefgaten	
Breedte	64 mm	Geschikt voor:	KEL 24, KEL-U 24, KEL-QUICK 24, KEL-FA 24, KEL-FG-A
Hoogte	38 mm		
Montage	38 mm		
hoogte		Deelbaar	Nee



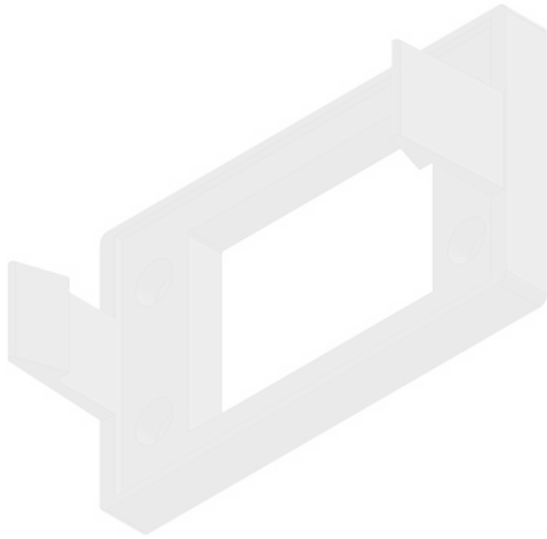
Art.nr.	42044	Inbouwmaat	112 × 66 mm
EAN	4251269307	Aantal	4
	669	schroefgaten	
Aantal	1	Diameter van	5,5 mm
Lengte	155 mm	schroefgaten	
Breedte	89 mm	Geschikt voor:	KEL 24-E
Hoogte	38 mm	Deelbaar	Nee
Montage hoogte	38 mm		



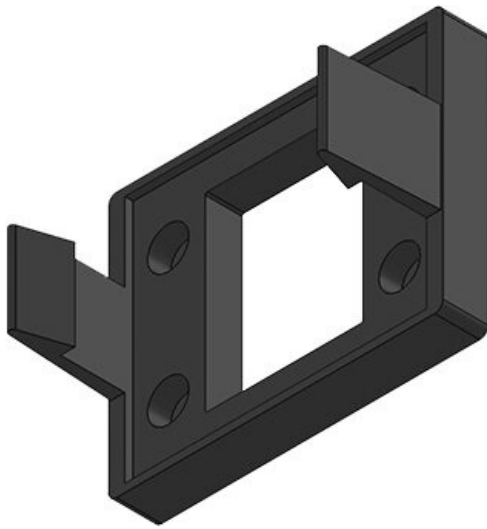
Art.nr.	42046	Inbouwmaat	112 × 82 mm
EAN	4251269307	Aantal	6
	676	schroefgaten	
Aantal	1	Diameter van	5,5 mm
Lengte	155 mm	schroefgaten	
Breedte	108 mm	Geschikt voor:	KEL 24-MT
Hoogte	38 mm	Deelbaar	Nee
Montage hoogte	38 mm		



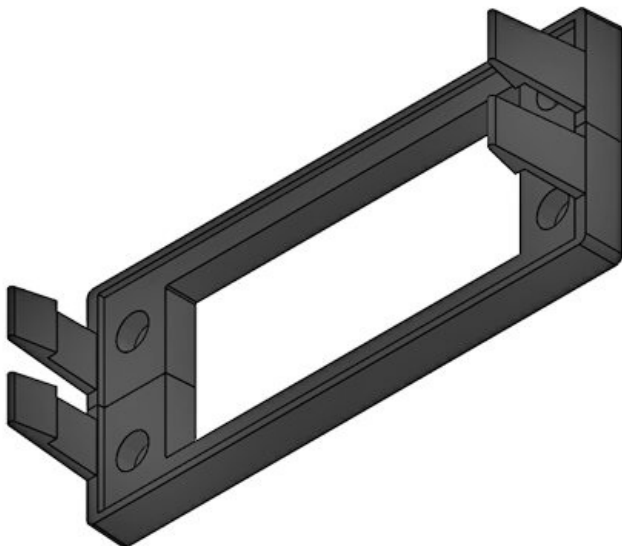
Art.nr.	42040	Inbouwmaat	86 × 36 mm
EAN	4251269307	Aantal	4
	645	schroefgaten	
Aantal	10	Diameter van	5,5 mm
Lengte	128 mm	schroefgaten	
Breedte	64 mm	Geschikt voor:	KEL 16, KEL-U 16, KEL-FA 16, KEL-QUICK 16
Hoogte	38 mm		
Montage hoogte	38 mm		
		Deelbaar	Nee



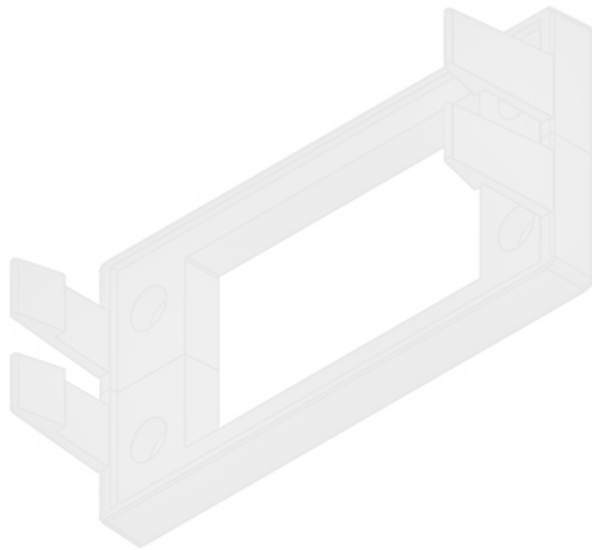
Art.nr.	42039	Inbouwmaat	65 × 36 mm
EAN	4251269307	Aantal	4
	638	schroefgaten	
Aantal	10	Diameter van	5,5 mm
Lengte	108 mm	schroefgaten	
Breedte	64 mm	Geschikt voor:	KEL 10, KEL-U 10, KEL-FA 10, KEL-QUICK 10
Hoogte	38 mm		
Montage hoogte	38 mm		
		Deelbaar	Nee



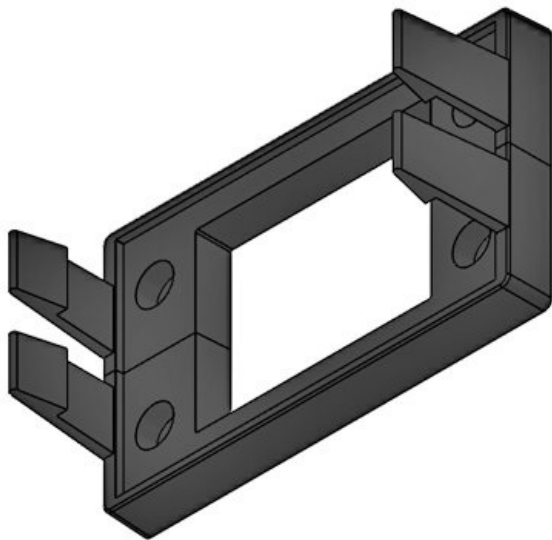
Art.nr.	42038	Inbouwmaat	46 × 46 mm
EAN	4251269307	Aantal	4
	621	schroefgaten	
Aantal	10	Diameter van	5,5 mm
Lengte	81 mm	schroefgaten	
Breedte	64 mm	Geschikt voor:	KEL-B, KEL-U-B, KEL-QUICK-B
Hoogte	38 mm		
Montage hoogte	38 mm		
		Deelbaar	Nee



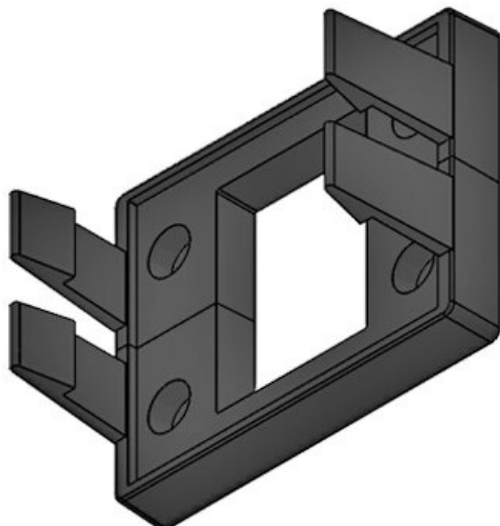
Art.nr.	42060	Inbouwmaat	112 × 36 mm
EAN	4251269323	Aantal	4
	720	schroefgaten	
Aantal	10	Diameter van	5,5 mm
Lengte	155 mm	schroefgaten	
Breedte	64 mm	Geschikt voor:	KEL 24, KEL-U 24, KEL-QUICK 24, KEL-FA 24, KEL-FG-A
Hoogte	38 mm		
Montage hoogte	38 mm		
		Deelbaar	Ja



Art.nr.	42061	Inbouwmaat	86 × 36 mm
EAN	4251269323	Aantal	4
	737	schroefgaten	
Aantal	10	Diameter van	5,5 mm
Lengte	128 mm	schroefgaten	
Breedte	64 mm	Geschikt voor:	KEL 16, KEL-U 16, KEL-FA 16, KEL-QUICK 16
Hoogte	38 mm		
Montage hoogte	38 mm		
		Deelbaar	Ja



Art.nr.	42062	Inbouwmaat	65 × 36 mm
EAN	4251269323	Aantal	4
	744	schroefgaten	
Aantal	10	Diameter van	5,5 mm
Lengte	108 mm	schroefgaten	
Breedte	64 mm	Geschikt voor:	KEL 10, KEL-U 10, KEL-FA 10, KEL-QUICK 10
Hoogte	38 mm		
Montage hoogte	38 mm		
		Deelbaar	Ja



Art.nr.	42063	Inbouwmaat	46 × 46 mm
EAN	4251269323	Aantal	4
	751	schroefgaten	
Aantal	10	Diameter van	5,5 mm
Lengte	81 mm	schroefgaten	
Breedte	64 mm	Geschikt voor:	KEL-B, KEL-U-B, KEL-QUICK-B
Hoogte	38 mm		
Montage hoogte	38 mm		
		Deelbaar	Ja

