

# Innowacyjne oświetlenie LED dla przemysłu i zastosowań IT



Oprawy systemu ALU-LINE zapewniają efektywne oświetlenie w obudowach do zastosowań przemysłowych i IT. Ich aluminiowa obudowa sprawia, że są one szczególnie wysokiej jakości i stabilne.

Praktyczną dodatkową zaletą oprawy ALU-LINE jest zintegrowane gniazdo. Jest to dostępne w wersjach UE, CH, BE, GB lub US.

Dioda LED dużej mocy świeci z mocą 1350 lumenów i zapewnia zrównoważone, jednorodne światło obszarowe. Kolejną zaletą jest możliwość okablowania przelotowego kilku opraw.

## Certyfikaty UL:

[UL-US-2442933-0 \(USA\)](#)

[UL-CA-2432446-0 \(Canada\)](#)

IP20

UL US

CE

UK CA

RoHS compliant

REACH COMPLIANCE

Made in Germany

Borrow a sample now



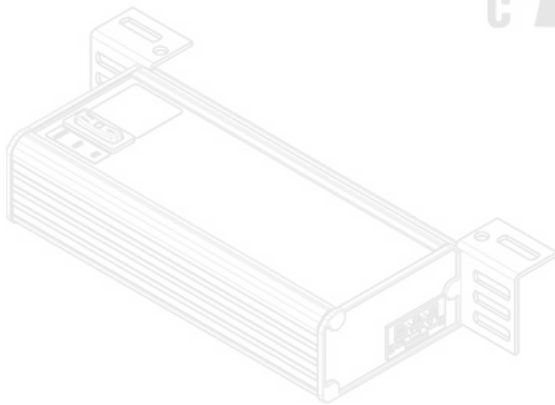
## Specyfikacja

<b>IP stopień ochrony</b>	IP20
<b>Klasa ochrony</b>	I (podłączenie przewodu ochronnego)
<b>Materiał</b>	Obudowa: Aluminium, wytłaczane Osłona oprawy: Poliwęglan
<b>Klasa ogniowa</b>	
<b>Zakres temperatur</b>	-20 C° do 50 C°
<b>Opcje montażu</b>	Mocowanie za pomocą śrub

## Zalety i korzyści

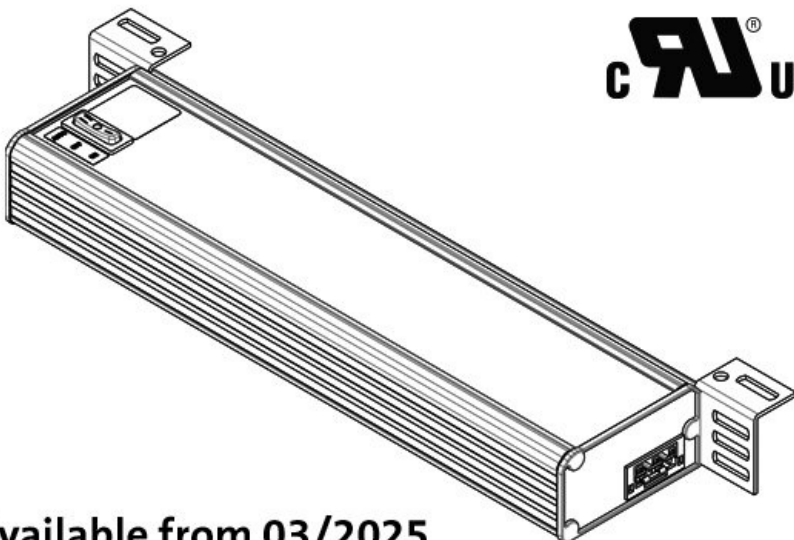
- Zintegrowane gniazdo dostępne w różnych wersjach: EU, CH, BE, GB, US
- Wysokiej jakości i stabilna aluminiowa obudowa
- Różne rodzaje montażu: montaż na wkręty oraz montaż na szynie montażowej 35 mm
- Efektywne oświetlenie LED o mocy 1350 lm
- Dostępny z czujnikiem ruchu
- Krańcówka drzewiowa dostępna jako opcja
- Możliwe łączenie kilku opraw w szereg

## Rodzaje i rozmiary produktów



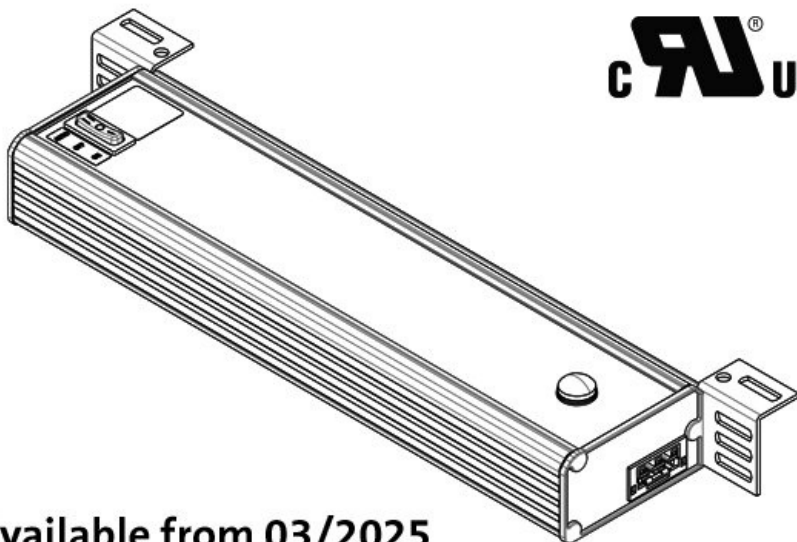
Available from 03/2025

Numer części	<b>81404</b>	Możliwości połączeń	<b>Krańcówka drzwiowa, Okablowanie przelotowe, Zasilanie</b>
EAN			<b>WAGO 770</b>
Opak.	<b>1</b>	Typ złącza	<b>6 W</b>
Certyfikat UL	<b>UL-US-2442933-0 / UL-CA-2432446-0</b>	Moc znamionowa	<b>100 - 240 V</b>
Długość	<b>197,2 mm</b>	Napięcie znamionowe	<b>AC ±5%, 50 - 60 Hz</b>
Wysokość	<b>48 mm</b>	Norma testowa	<b>EN 60598, EN 62471, EN 55015, EN 61000</b>
Szerokość	<b>112,6 mm</b>	Wytyczne	<b>2014/35/EU, 2014/30/EU</b>
		Żywotność	<b>50.000 h</b>
		Klasa efektywności energetycznej	<b>F</b>
		Zużycie kWh/1000 godz	<b>13</b>
		Temperatura barwowa	<b>5.600 K</b>
		Wskaźnik oddawania barw CRI	<b>&gt;80</b>
		Strumień świetlny	<b>900 lm</b>



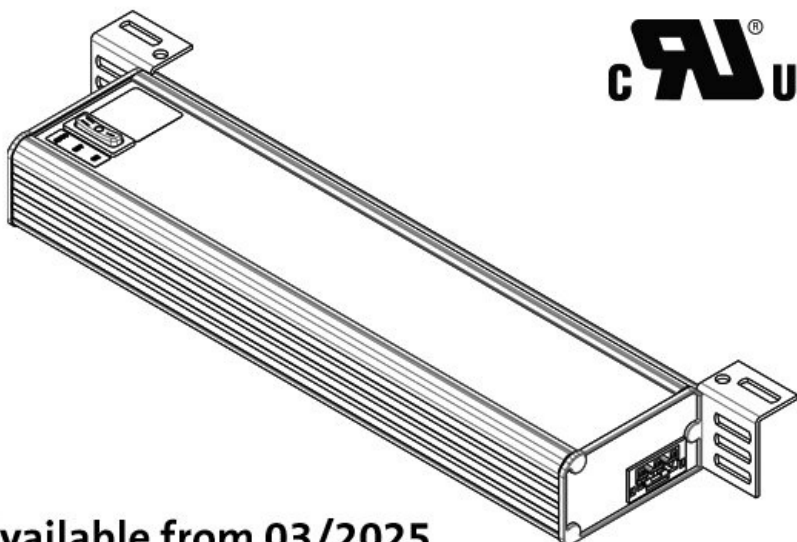
Available from 03/2025

Numer części	<b>81403</b>	Możliwości połączeń	<b>Zasilanie, Okablowanie przelotowe, Krańcówka drzwiowa</b>
EAN			<b>WAGO 770</b>
Opak.	<b>1</b>	Typ złącza	<b>9 W</b>
Certyfikat UL	<b>UL-US-2442933-0 / UL-CA-2432446-0</b>	Moc znamionowa	<b>100 - 240 V</b>
Długość	<b>347,2 mm</b>	Napięcie znamionowe	<b>AC ±5%, 50 - 60 Hz</b>
Wysokość	<b>48 mm</b>	Norma testowa	<b>EN 60598, EN 62471, EN 55015, EN 61000</b>
Szerokość	<b>112,6 mm</b>	Wytyczne	<b>2014/35/EU, 2014/30/EU</b>
		Żywotność	<b>50.000 h</b>
		Klasa efektywności energetycznej	<b>F</b>
		Zużycie kWh/1000 godz	<b>13</b>
		Temperatura barwowa	<b>5.600 K</b>
		Wskaźnik oddawania barw CRI	<b>&gt;80</b>
		Strumień świetlny	<b>1.280 lm</b>



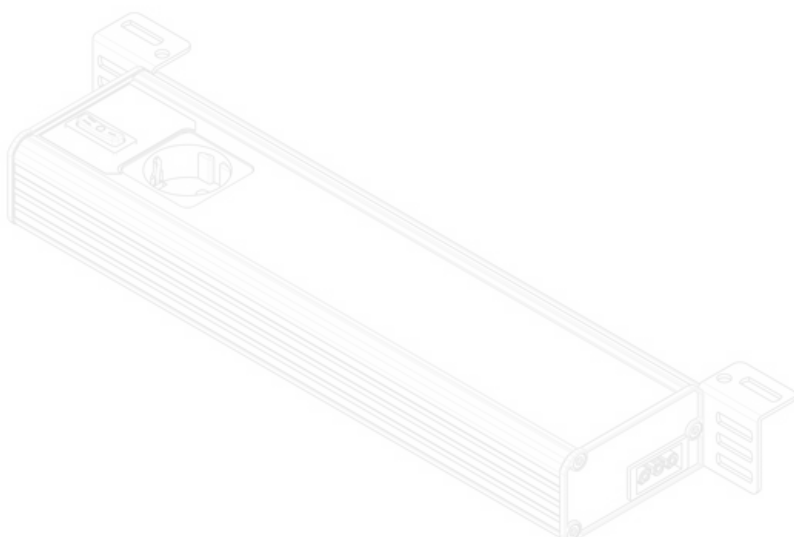
Available from 03/2025

Numer części	<b>81401</b>	Wersja	<b>Czujnik ruchu PIR</b>
EAN		Możliwości połączeń	<b>Zasilanie, Okablowanie przelotowe</b>
Opak.	<b>1</b>	Typ złącza	<b>WAGO 770</b>
Certyfikat UL	<b>UL-US-2442933-0 / UL-CA-2432446-0</b>	Moc znamionowa	<b>9 W</b>
Długość	<b>347,2 mm</b>	Napięcie znamionowe	<b>100 - 240 V AC ±5%, 50 - 60 Hz</b>
Wysokość	<b>48 mm</b>	Norma testowa	<b>EN 60598, EN 62471, EN 55015, EN 61000</b>
Szerokość	<b>112,6 mm</b>	Wytyczne	<b>2014/35/EU, 2014/30/EU</b>
		Żywotność	<b>50.000 h</b>
		Klasa efektywności energetycznej	<b>F</b>
		Zużycie kWh/1000 godz	<b>13</b>
		Temperatura barwowa	<b>5.600 K</b>
		Wskaźnik oddawania barw CRI	<b>&gt;80</b>
		Strumień świetlny	<b>1.280 lm</b>



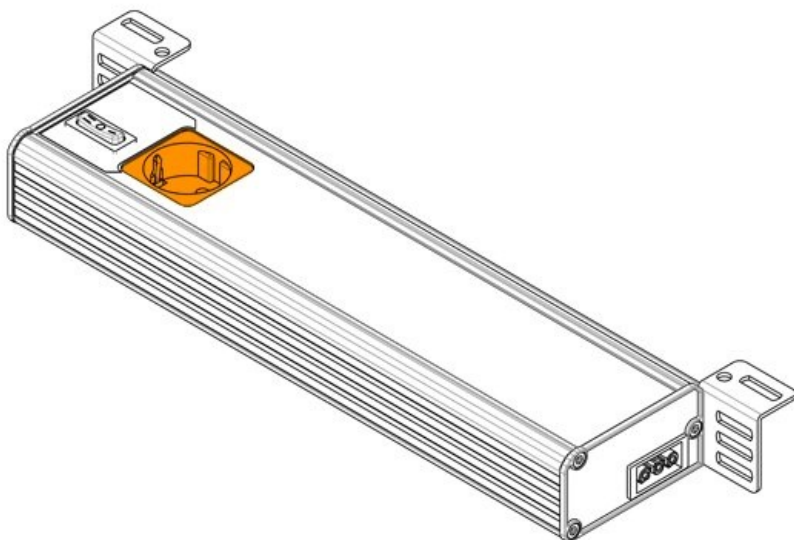
Available from 03/2025

Numer części	<b>81408</b>	Możliwości połączeń	<b>Zasilanie, Okablowanie przelotowe, Krańcówka drzwiowa</b>
EAN		Typ złącza	<b>WAGO 770</b>
Opak.	<b>1</b>	Moc znamionowa	<b>9 W</b>
Certyfikat UL	<b>UL-US-2442933-0 / UL-CA-2432446-0</b>	Napięcie znamionowe	<b>120 V AC ±5%, 50 - 60 Hz</b>
Długość	<b>347,2 mm</b>	Norma testowa	<b>EN 60598, EN 62471, EN 55015, EN 61000</b>
Wysokość	<b>48 mm</b>	Wytyczne	<b>2014/35/EU, 2014/30/EU</b>
Szerokość	<b>112,6 mm</b>	Żywotność	<b>50.000 h</b>
		Klasa efektywności energetycznej	<b>F</b>
		Zużycie kWh/1000 godz	<b>13</b>
		Temperatura barwowa	<b>5.600 K</b>
		Wskaźnik oddawania barw CRI	<b>&gt;80</b>
		Strumień świetlny	<b>1.280 lm</b>



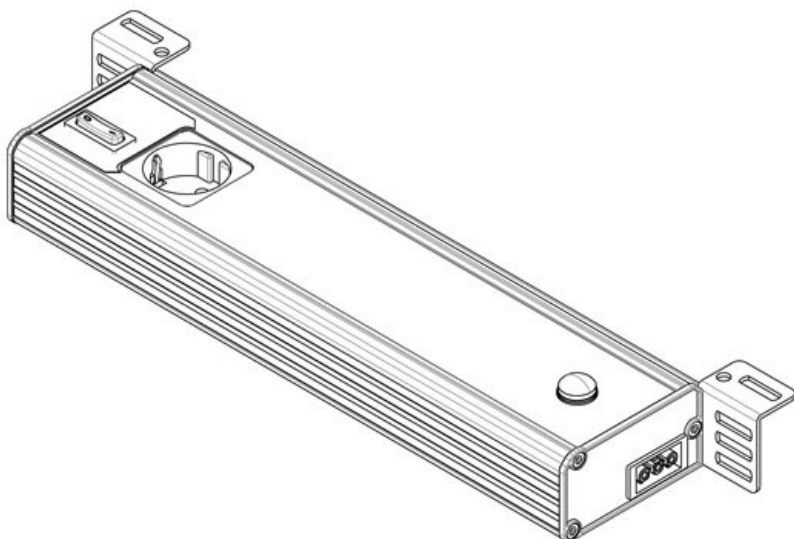
Numer części EAN	<b>81300 4251269332 883</b>	Możliwości połączeń	<b>Krańcówka drzwiowa, Okablowanie przelotowe, Zasilanie</b>
Opak.	<b>1</b>	Typ złącza	<b>Gniazdo GST 18</b>
Długość	<b>347,2 mm</b>	Moc znamionowa	<b>12 W</b>
Wysokość	<b>48 mm</b>	Napięcie znamionowe	<b>230 V AC +/-5%, 50 - 60 Hz</b>
Szerokość	<b>112,6 mm</b>	Norma testowa	<b>EN 60598, EN 62471, EN 55015, EN 61000</b>
Wersja	<b>Gniazdo D/Schuko (typ F, CEE 7/3)</b>	Wytyczne	<b>2014/35/EU, 2014/30/EU</b>
		Żywność	<b>50.000 h</b>
		Klasa efektywności energetycznej	<b>F</b>
		Zużycie kWh/1000 godz	<b>13</b>
		Temperatura barwowa	<b>5.600 K</b>
		Wskaźnik oddawania barw CRI	<b>&gt;80</b>
		Strumień świetlny	<b>1.350 lm</b>

#### ALU-LINE 350 | EU pomarańczowy



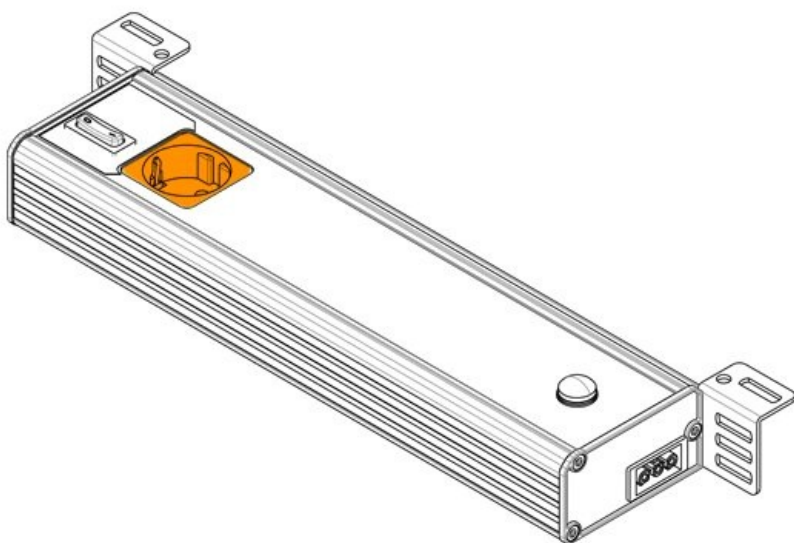
Numer części EAN	<b>81308 4251269335 273</b>	Możliwości połączeń	<b>Krańcówka drzwiowa, Okablowanie przelotowe, Zasilanie</b>
Opak.	<b>1</b>	Typ złącza	<b>Gniazdo GST 18</b>
Długość	<b>347,2 mm</b>	Moc znamionowa	<b>12 W</b>
Wysokość	<b>48 mm</b>	Napięcie znamionowe	<b>230 V AC +/-5%, 50 - 60 Hz</b>
Szerokość	<b>112,6 mm</b>	Norma testowa	<b>EN 60598, EN 62471, EN 55015, EN 61000</b>
Wersja	<b>Gniazdo D/Schuko (typ F, CEE 7/3)</b>	Wytyczne	<b>2014/35/EU, 2014/30/EU</b>
		Żywność	<b>50.000 h</b>
		Klasa efektywności energetycznej	<b>F</b>
		Zużycie kWh/1000 godz	<b>13</b>
		Temperatura barwowa	<b>5.600 K</b>
		Wskaźnik oddawania barw CRI	<b>&gt;80</b>
		Strumień świetlny	<b>1.350 lm</b>

ALU-LINE 350 | EU z czujnikiem ruchu

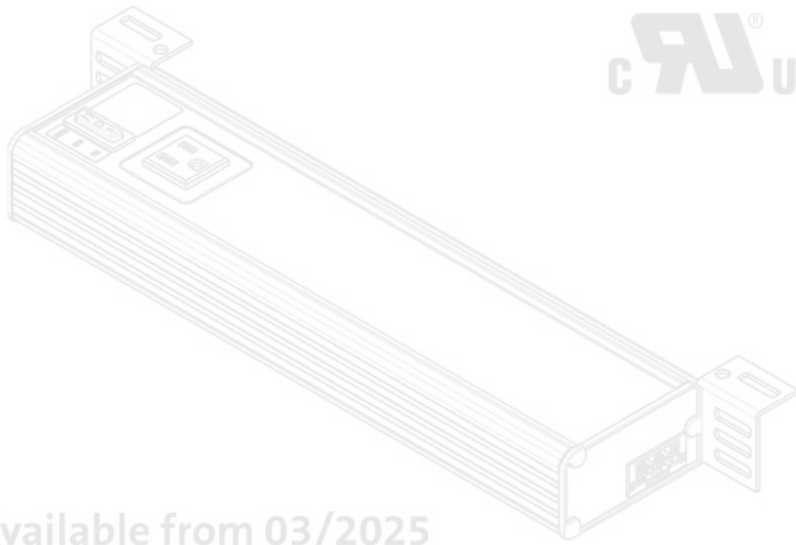


Numer części EAN	<b>81304 4251269332 920</b>	Możliwości połączeń	<b>Zasilanie, Okablowanie przelotowe Gniazdo GST 18 12 W</b>
Opak.	<b>1</b>	Typ złącza	<b>18</b>
Długość	<b>347,2 mm</b>	Moc znamionowa	<b>12 W</b>
Wysokość	<b>48 mm</b>	Napięcie znamionowe	<b>230 V AC +/-5%, 50 - 60 Hz</b>
Szerokość	<b>112,6 mm</b>	Norma testowa	<b>EN 60598, EN 62471, EN 55015, EN 61000</b>
Wersja	<b>Gniazdo D/Schuko (typ F, CEE 7/3), Czujnik ruchu PIR</b>	Wytyczne	<b>2014/35/EU, 2014/30/EU 50.000 h</b>
		Żywotność Klasa efektywności energetycznej	<b>F</b>
		Zużycie kWh/1000 godz	<b>13</b>
		Temperatura barwowa	<b>5.600 K</b>
		Wskaźnik oddawania barw CRI	<b>&gt;80</b>
		Strumień świetlny	<b>1.350 lm</b>

ALU-LINE 350 | EU pomarańczowy z czujnikiem ruchu

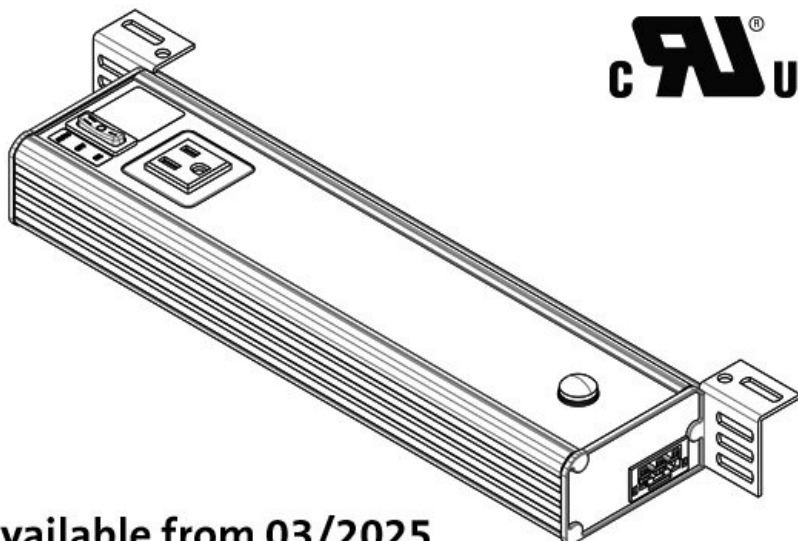


Numer części EAN	<b>81309 4251269335 280</b>	Możliwości połączeń	<b>Zasilanie, Okablowanie przelotowe Gniazdo GST 18 12 W</b>
Opak.	<b>1</b>	Typ złącza	<b>18</b>
Długość	<b>347,2 mm</b>	Moc znamionowa	<b>12 W</b>
Wysokość	<b>48 mm</b>	Napięcie znamionowe	<b>230 V AC +/-5%, 50 - 60 Hz</b>
Szerokość	<b>112,6 mm</b>	Norma testowa	<b>EN 60598, EN 62471, EN 55015, EN 61000</b>
Wersja	<b>Gniazdo D/Schuko (typ F, CEE 7/3), Czujnik ruchu PIR</b>	Wytyczne	<b>2014/35/EU, 2014/30/EU 50.000 h</b>
		Żywotność Klasa efektywności energetycznej	<b>F</b>
		Zużycie kWh/1000 godz	<b>13</b>
		Temperatura barwowa	<b>5.600 K</b>
		Wskaźnik oddawania barw CRI	<b>&gt;80</b>
		Strumień świetlny	<b>1.350 lm</b>



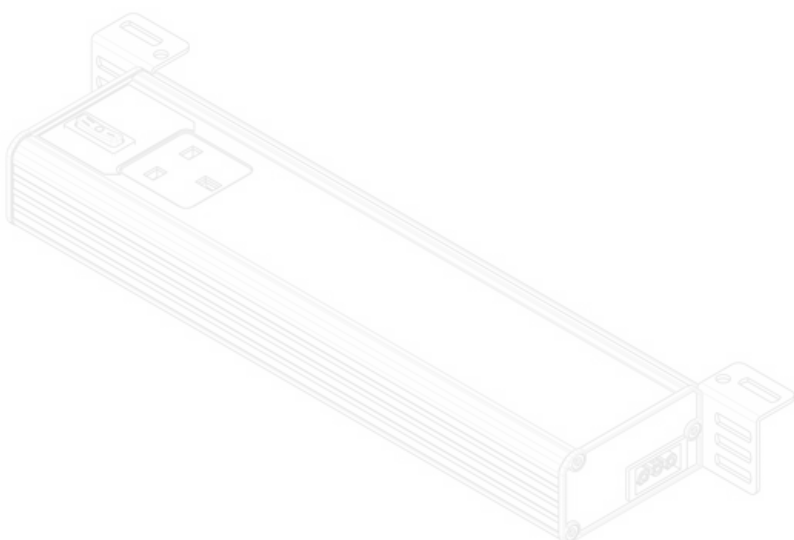
Available from 03/2025

Numer części	<b>81402</b>	Wersja	
EAN			
Opak.	<b>1</b>		
Certyfikat UL	<b>UL-US-2442933-0 / UL-CA-2432446-0</b>	Możliwości połączeń	<b>Gniazdo p;(typ B NEMA 5) Krańcówka drzewiowa, Okablowanie przelotowe, Zasilanie</b>
Długość	<b>347,2 mm</b>	Typ złącza	<b>WAGO 770</b>
Wysokość	<b>48 mm</b>	Moc znamionowa	<b>9 W</b>
Szerokość	<b>112,6 mm</b>	Napięcie znamionowe	<b>125 V AC ±5%, 60 Hz</b>
		Moc znamionowa	<b>9 W</b>
		Napięcie znamionowe	<b>±5%, 60 Hz</b>
		Norma testowa	<b>EN 60598, EN 62471, EN 55015, EN 61000</b>
		Wytyczne	<b>2014/35/EU, 2014/30/EU</b>
		Żywotność	<b>50.000 h</b>
		Klasa efektywności energetycznej	<b>F</b>
		Zużycie kWh/1000 godz	<b>13</b>
		Temperatura barwowa	<b>5.600 K</b>
		Wskaźnik oddawania barw CRI	<b>&gt;80</b>
		Strumień świetlny	<b>1.280 lm</b>



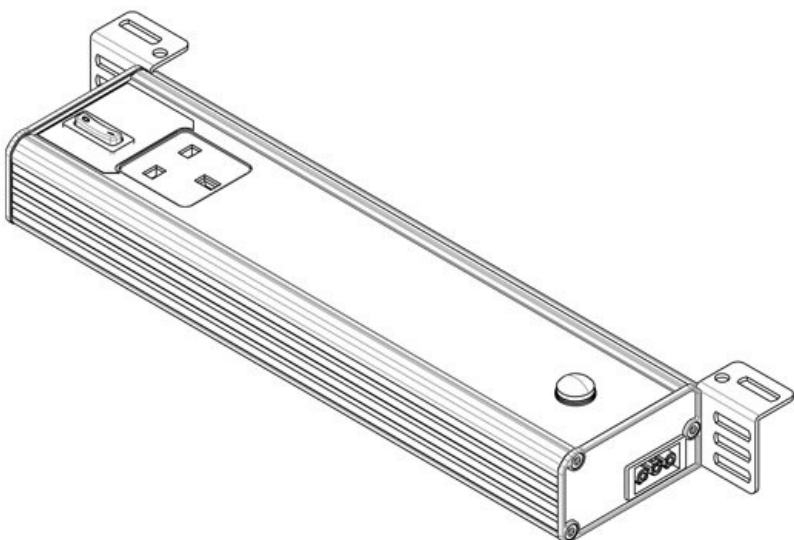
Available from 03/2025

Numer części	<b>81400</b>	Wersja	<b>Czujnik ruchu PIR,</b>
EAN	<b>4251269333</b>		<b>Gniazdo&amp;nbs</b>
	<b>477</b>		<b>p;(typ A</b>
Opak.	<b>1</b>		<b>NEMA 5)</b>
Certyfikat UL	<b>UL-US-</b>		<b>Zasilanie,</b>
	<b>2442933-0 /</b>	Możliwości	<b>Okablowanie</b>
	<b>UL-CA-</b>	połączeń	<b>przelotowe</b>
	<b>2432446-0</b>		
Długość	<b>347,2 mm</b>	Typ złącza	<b>WAGO 770</b>
Wysokość	<b>48 mm</b>	Moc	<b>9 W</b>
Szerokość	<b>112,6 mm</b>	znamionowa	
		Napięcie	<b>125 V AC</b>
		znamionowe	<b>±5%, 60 Hz</b>
		Norma testowa	<b>EN 60598,</b>
			<b>EN 62471,</b>
			<b>EN 55015,</b>
			<b>EN 61000</b>
		Wytyczne	<b>2014/35/EU,</b>
			<b>2014/30/EU</b>
		Żywotność	<b>50.000 h</b>
		Klasa	<b>F</b>
		efektywności	
		energetycznej	
		Zużycie	<b>13</b>
		kWh/1000	
		godz	
		Temperatura	<b>5.600 K</b>
		barwowa	
		Wskaźnik	<b>&gt;80</b>
		oddawania	
		barw CRI	
		Strumień	<b>1.280 lm</b>
		światlny	



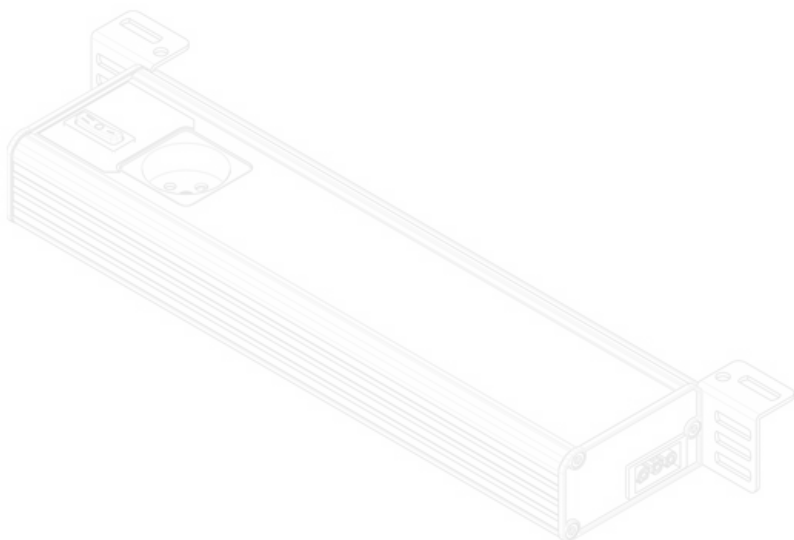
Numer części EAN	<b>81303 4251269332 913</b>	Możliwości połączeń	<b>Krańcówka drzewiowa, Okablowanie przelotowe, Zasilanie</b>
Opak.	<b>1</b>	Typ złącza	<b>Gniazdo GST 18</b>
Długość	<b>347,2 mm</b>	Moc znamionowa	<b>12 W</b>
Wysokość	<b>48 mm</b>	Napięcie znamionowe	<b>230 V AC +/-5%, 50 - 60 Hz</b>
Szerokość	<b>112,6 mm</b>	Norma testowa	<b>EN 60598, EN 62471, EN 55015, EN 61000</b>
Wersja	<b>Gniazdo GB (typ G, BS 1363)</b>	Wytyczne	<b>2014/35/EU, 2014/30/EU</b>
		Żywotność	<b>50.000 h</b>
		Klasa efektywności energetycznej	<b>F</b>
		Zużycie kWh/1000 godz	<b>13</b>
		Temperatura barwowa	<b>5.600 K</b>
		Wskaźnik oddawania barw CRI	<b>&gt;80</b>
		Strumień świetlny	<b>1.350 lm</b>

**ALU-LINE 350 | GB z czujnikiem ruchu**



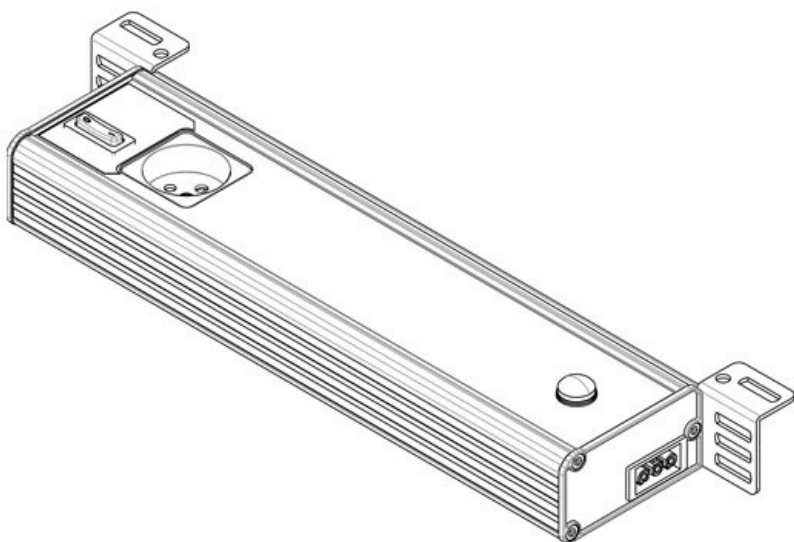
Numer części EAN	<b>81307 4251269332 951</b>	Możliwości połączeń	<b>Zasilanie, Okablowanie przelotowe</b>
Opak.	<b>1</b>	Typ złącza	<b>Gniazdo GST 18</b>
Długość	<b>347,2 mm</b>	Moc znamionowa	<b>12 W</b>
Wysokość	<b>48 mm</b>	Napięcie znamionowe	<b>230 V AC +/-5%, 50 - 60 Hz</b>
Szerokość	<b>112,6 mm</b>	Norma testowa	<b>EN 60598, EN 62471, EN 55015, EN 61000</b>
Wersja	<b>Gniazdo GB (typ G, BS 1363), Czujnik ruchu PIR</b>	Wytyczne	<b>2014/35/EU, 2014/30/EU</b>
		Żywotność	<b>50.000 h</b>
		Klasa efektywności energetycznej	<b>F</b>
		Zużycie kWh/1000 godz	<b>13</b>
		Temperatura barwowa	<b>5.600 K</b>
		Wskaźnik oddawania barw CRI	<b>&gt;80</b>
		Strumień świetlny	<b>1.350 lm</b>



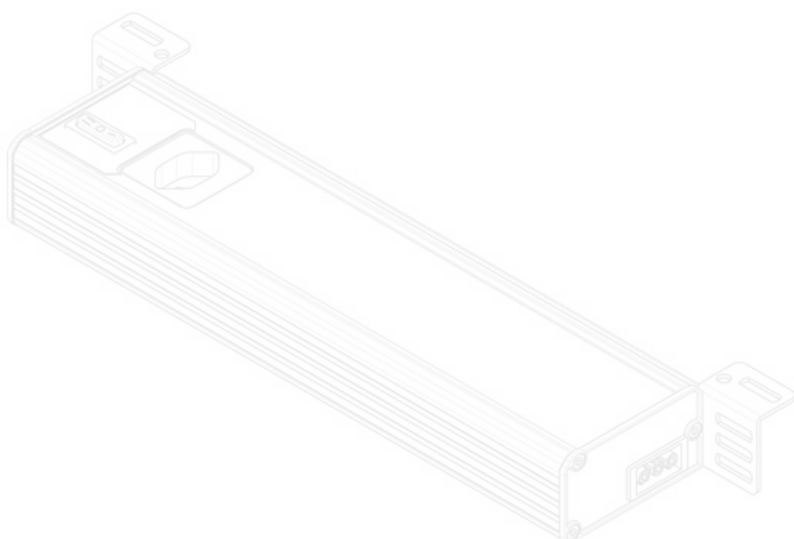


Numer części EAN	<b>81301 4251269332 890</b>	Możliwości połączeń	<b>Krańcówka drzewiowa, Okablowanie przelotowe, Zasilanie</b>
Opak.	<b>1</b>	Typ złącza	<b>Gniazdo GST 18</b>
Długość	<b>347,2 mm</b>	Moc znamionowa	<b>12 W</b>
Wysokość	<b>48 mm</b>	Napięcie znamionowe	<b>230 V AC +/-5%, 50 - 60 Hz</b>
Szerokość	<b>112,6 mm</b>	Norma testowa	<b>EN 60598, EN 62471, EN 55015, EN 61000</b>
Wersja	<b>Gniazdo F/B (Typ E, CEE 7/5)</b>	Wytyczne	<b>2014/35/EU, 2014/30/EU</b>
		Żywotność	<b>50.000 h</b>
		Klasa efektywności energetycznej	<b>F</b>
		Zużycie kWh/1000 godz	<b>13</b>
		Temperatura barwowa	<b>5.600 K</b>
		Wskaźnik oddawania barw CRI	<b>&gt;80</b>
		Strumień świetlny	<b>1.350 lm</b>

**ALU-LINE 350 | BE z czujnikiem ruchu**

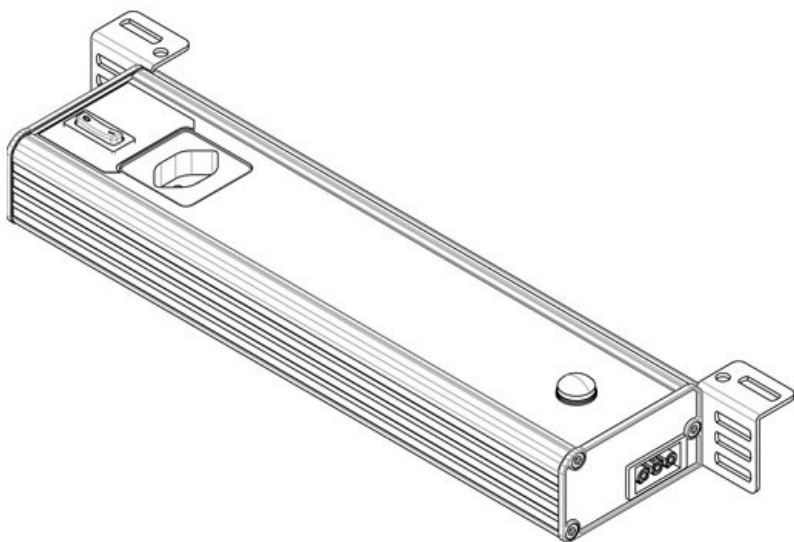


Numer części EAN	<b>81305 4251269332 937</b>	Możliwości połączeń	<b>Zasilanie, Okablowanie przelotowe</b>
Opak.	<b>1</b>	Typ złącza	<b>Gniazdo GST 18</b>
Długość	<b>347,2 mm</b>	Moc znamionowa	<b>12 W</b>
Wysokość	<b>48 mm</b>	Napięcie znamionowe	<b>230 V AC +/-5%, 50 - 60 Hz</b>
Szerokość	<b>112,6 mm</b>	Norma testowa	<b>EN 60598, EN 62471, EN 55015, EN 61000</b>
Wersja	<b>Czujnik ruchu PIR, Gniazdo F/B (Typ E, CEE 7/5)</b>	Wytyczne	<b>2014/35/EU, 2014/30/EU</b>
		Żywotność	<b>50.000 h</b>
		Klasa efektywności energetycznej	<b>F</b>
		Zużycie kWh/1000 godz	<b>13</b>
		Temperatura barwowa	<b>5.600 K</b>
		Wskaźnik oddawania barw CRI	<b>&gt;80</b>
		Strumień świetlny	<b>1.350 lm</b>



Numer części EAN	<b>81302 4251269332 906</b>	Możliwości połączeń	<b>Krańcówka drzwiowa, Okablowanie przelotowe, Zasilanie</b>
Opak.	<b>1</b>	Typ złącza	<b>Gniazdo GST 18</b>
Długość	<b>347,2 mm</b>	Moc znamionowa	<b>12 W</b>
Wysokość	<b>48 mm</b>	Napięcie znamionowe	<b>230 V AC +/-5%, 50 - 60 Hz</b>
Szerokość	<b>112,6 mm</b>	Norma testowa	<b>EN 60598, EN 62471, EN 55015, EN 61000</b>
Wersja	<b>Gniazdo CH (typ J, SEV 1011)</b>	Wytyczne	<b>2014/35/EU, 2014/30/EU</b>
		Żywotność	<b>50.000 h</b>
		Klasa efektywności energetycznej	<b>F</b>
		Zużycie kWh/1000 godz	<b>13</b>
		Temperatura barwowa	<b>5.600 K</b>
		Wskaźnik oddawania barw CRI	<b>&gt;80</b>
		Strumień świetlny	<b>1.350 lm</b>

#### ALU-LINE 350 | CH z czujnikiem ruchu



Numer części EAN	<b>81306 4251269332 944</b>	Możliwości połączeń	<b>Zasilanie, Okablowanie przelotowe</b>
Opak.	<b>1</b>	Typ złącza	<b>Gniazdo GST 18</b>
Długość	<b>347,2 mm</b>	Moc znamionowa	<b>12 W</b>
Wysokość	<b>48 mm</b>	Napięcie znamionowe	<b>230 V AC +/-5%, 50 - 60 Hz</b>
Szerokość	<b>112,6 mm</b>	Norma testowa	<b>EN 60598, EN 62471, EN 55015, EN 61000</b>
Wersja	<b>Czujnik ruchu PIR, Gniazdo CH (typ J, SEV 1011)</b>	Wytyczne	<b>2014/35/EU, 2014/30/EU</b>
		Żywotność	<b>50.000 h</b>
		Klasa efektywności energetycznej	<b>F</b>
		Zużycie kWh/1000 godz	<b>13</b>
		Temperatura barwowa	<b>5.600 K</b>
		Wskaźnik oddawania barw CRI	<b>&gt;80</b>
		Strumień świetlny	<b>1.350 lm</b>

**Kabel połączeniowy ALU-LINE, 3000 mm**



Numer części	<b>81330</b>	Materiał osłony	<b>PVC</b>
EAN	<b>4251269332</b>	kabla	
	<b>968</b>		
Opak.	<b>1</b>		
Długość kabla połączeniowego	<b>3.000 mm</b>		
o			
Typ złącza	<b>Końcówki kablowe, Złącze GST 18</b>		
Napięcie znamionowe	<b>230 V AC ±5%, 50 - 70 Hz</b>		
Kolor	<b>orańż</b>		

**Kabel połączeniowy ALU-LINE (UL/CSA), 3000 mm**



Numer części	<b>81430</b>	Kolor	<b>orańż</b>
EAN		Materiał osłony	<b>PVC</b>
Opak.	<b>1</b>	kabla	
Certyfikat UL	<b>UL-US- 2442933-0 / UL-CA- 2432446-0</b>		
Długość kabla połączeniowego	<b>3.000 mm</b>		
o			
Typ złącza	<b>Końcówki kablowe, WAGO 770</b>		
Napięcie znamionowe	<b>100 - 240 V AC ±5%, 50 - 60 Hz</b>		

**Available from 03/2025**

**Kabel przelotowy ALU-LINE, 600 mm**



Numer części	<b>81331</b>	Materiał osłony	<b>PVC</b>
EAN	<b>4251269332</b>	kabla	
	<b>975</b>		
Opak.	<b>1</b>		
Długość kabla połączeniowego	<b>600 mm</b>		
o			
Typ złącza	<b>Złącze GST 18, Gniazdo GST 18</b>		
Napięcie znamionowe	<b>230 V AC ±5%, 50 - 60 Hz</b>		
Kolor	<b>orańż</b>		

Kabel przelotowy ALU-LINE (UL/CSA), 600 mm



Available from 03/2025

Numer części	<b>81431</b>	Kolor	<b>orańż</b>
EAN		Materiał osłony	<b>PVC</b>
Opak.	<b>1</b>	kabla	
Certyfikat UL	<b>UL-US-2442933-0 / UL-CA-2432446-0</b>		
Długość kabla	<b>600 mm</b>		
połączenioweg			
o			
Typ złącza	<b>WAGO 770</b>		
Napięcie	<b>100 - 240 V</b>		
znamionowe	<b>AC ±5%, 50 - 60 Hz</b>		

Kabel przelotowy ALU-LINE, 1000 mm



Numer części	<b>81332</b>	Materiał osłony	<b>PVC</b>
EAN	<b>4251269332</b>	kabla	
	<b>982</b>		
Opak.	<b>1</b>		
Długość kabla	<b>1.000 mm</b>		
połączenioweg			
o			
Typ złącza	<b>Złącze GST 18, Gniazdo GST 18</b>		
Napięcie	<b>230 V AC</b>		
znamionowe	<b>±5%, 50 - 60 Hz</b>		
Kolor	<b>orańż</b>		

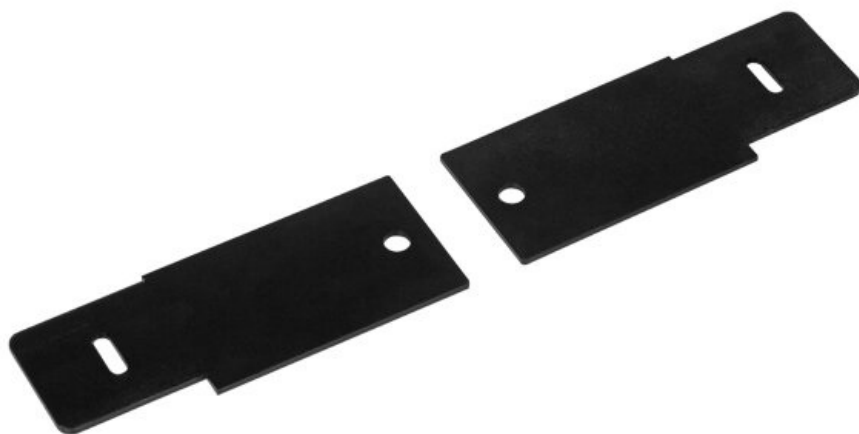
Kabel przelotowy ALU-LINE (UL/CSA), 1000 mm



Available from 03/2025

Numer części	<b>81432</b>	Kolor	<b>orańż</b>
EAN		Materiał osłony	<b>PVC</b>
Opak.	<b>1</b>	kabla	
Certyfikat UL	<b>UL-US-2442933-0 / UL-CA-2432446-0</b>		
Długość kabla	<b>1.000 mm</b>		
połączenioweg			
o			
Typ złącza	<b>WAGO 770</b>		
Napięcie	<b>100 - 240 V</b>		
znamionowe	<b>AC ±5%, 50 - 60 Hz</b>		

**Płyty adaptera ALU-LINE do racka 19"**



Numer części	<b>81337</b>	Średnica	<b>7 mm</b>
EAN		otworów na	
Opak.	<b>2</b>	śruby	
Długość	<b>111 mm</b>		
Szerokość	<b>43,4 mm</b>		
Kolor	<b>czarny</b>		
Liczba	<b>2</b>		
otworów na			
śruby			

**Magnes do ALU-LINE**



Numer części	<b>91008</b>	Średnica	<b>4,2 mm</b>
EAN		otworów na	
Opak.	<b>1</b>	śruby	
Długość	<b>20 mm</b>		
Wysokość	<b>5 mm</b>		
Szerokość	<b>20 mm</b>		
Liczba	<b>1</b>		
otworów na			
śruby			