

KEL-SNAP | Rama zatraskowa

do beznarzędziowego montażu zatraskowego ram wejściowych kabli / IP54 / UL Typ 12



Opatentowana rama KEL-SNAP zapewnia szybki montaż zatraskowy systemów wprowadzania kabli [KEL-FA](#) / [KEL](#) / [KEL-U](#) / [KEL-QUICK](#) / [KEL-FG-A](#). Panele sterowania, szafki lub maszyny mogą być dostarczane z ramą KEL-SNAP w momencie dostawy, umożliwiając proste wciśnięcie ramy KEL podczas prowadzenia kabli i przewodów. Pasują do obudów wymagających intensywnej konserwacji lub do późniejszej instalacji.

Firma icotek oferuje również ramę zatraskową w wersji dzielonej KEL-SNAP-S w różnych rozmiarach, co umożliwi montaż w każdym dowolnym momencie.

Dostępna jest również [zaślepka BPK-SNAP](#) do zamykania wycięć wstępnie zmontowanych ramach KEL-SNAP.

Można również wybrać wycięcie 46 mm zamiast standardowego 36mm. W ten sposób można zastosować prefabrykowane złącza wielopinowe.

IP54

UL TYPE
12

C_{RU} US

HL3
EN 45545-2

EN 61373

ECOLAB
certified

RoHS
compliant

REACH
COMPLIANCE

Made in
Germany

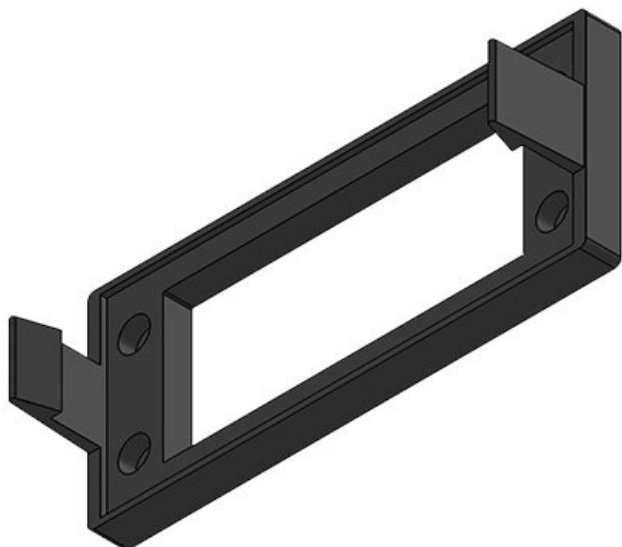
Specyfikacja

IP stopień ochrony	IP54
UL Type (UL 50E)	UL Type 12
Materiał	Poliamid
Klasa ogniowa	UL94-V0, samogasnący
Zakres temperatur	-40 C° do 140 C°
Właściwości	Nie zawiera silikonu, Nie zawiera halogenu
Opcje montażu	Mocowanie za pomocą śrub
Wysokość montażu	38 mm

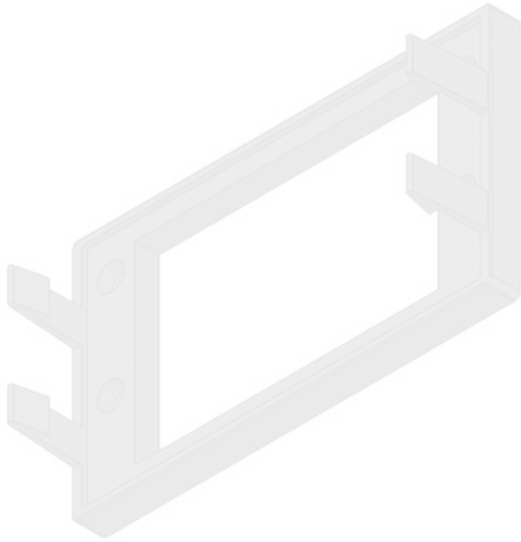
Zalety i korzyści

- Przy demontażu (np. podczas konserwacji) nie ma potrzeby odkręcania i ponownego przykręcania śrub
- Otwór montażowy identyczny z otworami do ram KEL (za wyjątkiem KEL-SNAP-B)
- Zintegrowaną uszczelkę
- KEL-SNAP-S: Montaż możliwy w dowolnym momencie
- KEL-SNAP-S: Nie ma potrzeby przeciągania kabli przez ramkę zatraskową, ponieważ podzielna ramka może zostać zatrzaśnięta, gdy przewody przeszły już przez wycięcie

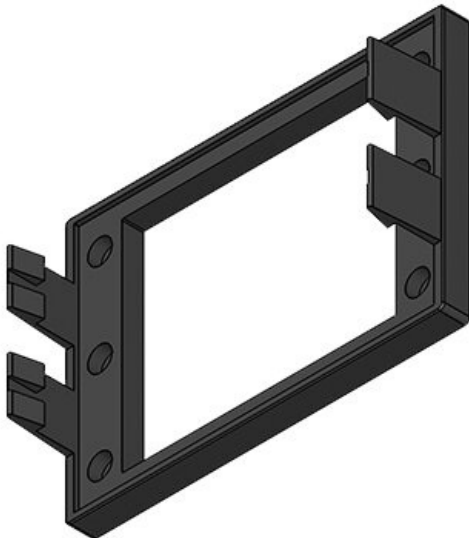
Rodzaje i rozmiary produktów



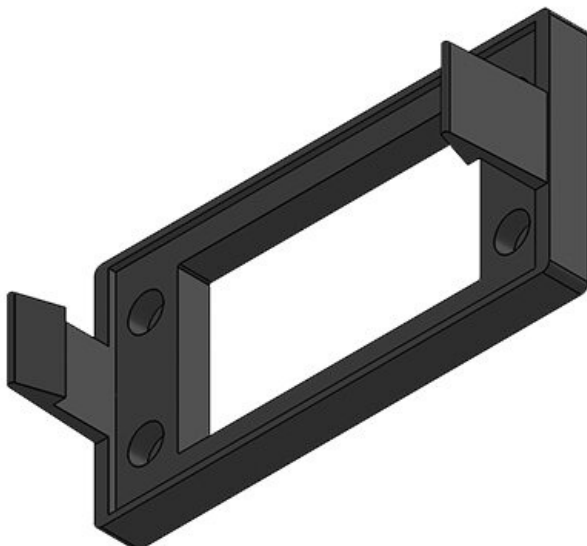
Numer części	42042	Rozmiar	112 × 36 mm
EAN	4251269307	wycięcia	
	652	Liczba	4
Opak.	10	otworów na	
Długość	155 mm	śruby	
Szerokość	64 mm	Średnica	5,5 mm
Wysokość	38 mm	otworów na	
Wysokość	38 mm	śruby	
montażu		Nadaje się do:	KEL 24, KEL-U 24, KEL-QUICK 24, KEL-FA 24, KEL-FG-A
		Dzielone	Nie



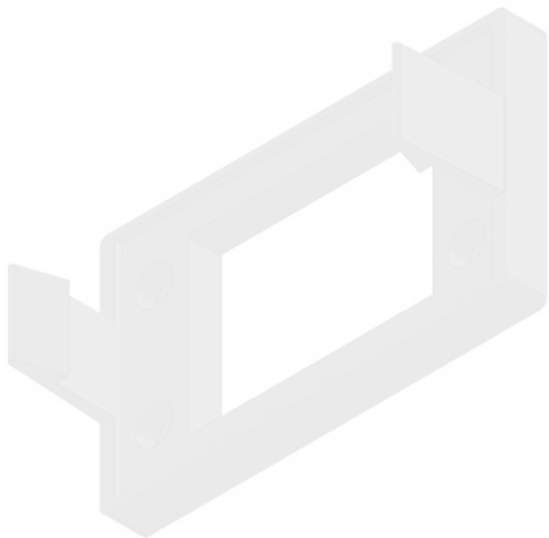
Numer części	42044	Rozmiar	112 × 66 mm
EAN	4251269307	wycięcia	
	669	Liczba	4
Opak.	1	otworów na	
Długość	155 mm	śruby	
Szerokość	89 mm	Średnica	5,5 mm
Wysokość	38 mm	otworów na	
Wysokość	38 mm	śruby	
montażu		Nadaje się do:	KEL 24-E
		Dzielone	Nie



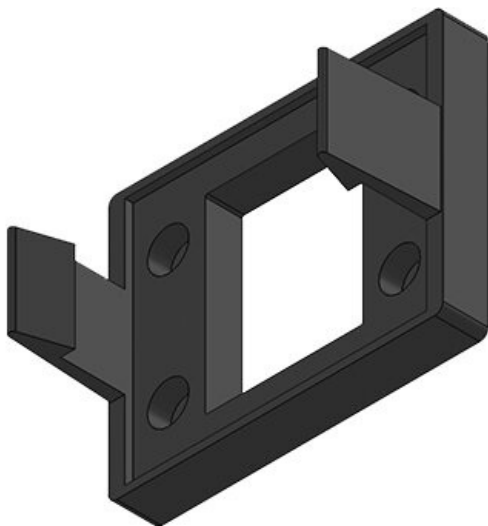
Numer części	42046	Rozmiar	112 × 82 mm
EAN	4251269307	wycięcia	
	676	Liczba	6
Opak.	1	otworów na	
Długość	155 mm	śruby	
Szerokość	108 mm	Średnica	5,5 mm
Wysokość	38 mm	otworów na	
Wysokość	38 mm	śruby	
montażu		Nadaje się do:	KEL 24-MT
		Dzielone	Nie



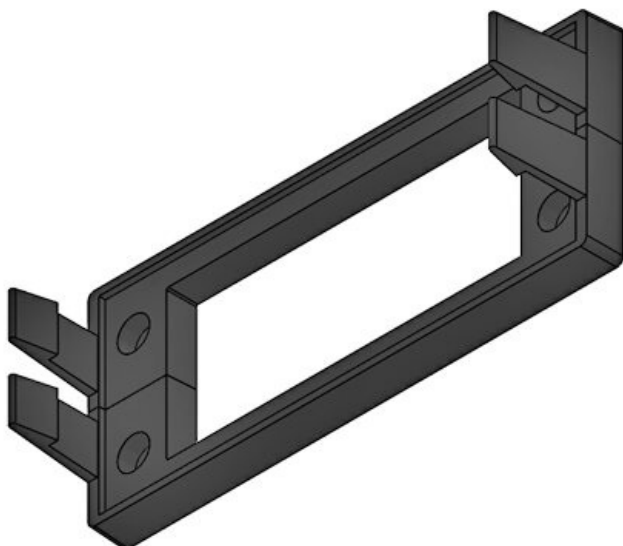
Numer części	42040	Rozmiar	86 × 36 mm
EAN	4251269307	wycięcia	
	645	Liczba	4
Opak.	10	otworów na	
Długość	128 mm	śruby	
Szerokość	64 mm	Średnica	5,5 mm
Wysokość	38 mm	otworów na	
Wysokość	38 mm	śruby	
montażu		Nadaje się do:	KEL 16, KEL-U 16, KEL-FA 16, KEL-QUICK 16
		Dzielone	Nie



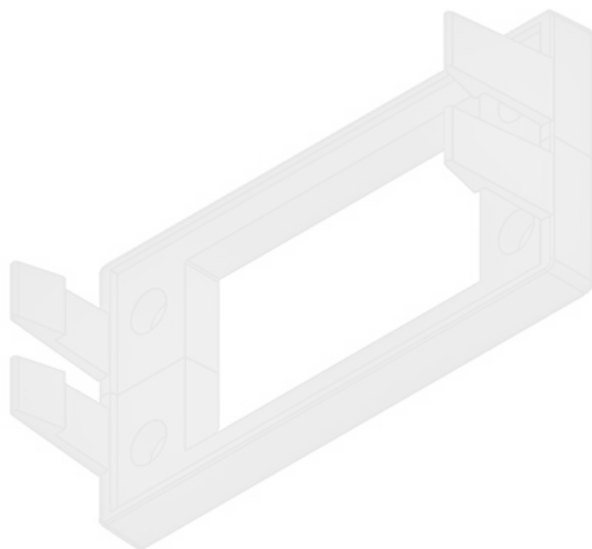
Numer części	42039	Rozmiar	65 × 36 mm
EAN	4251269307	wycięcia	
	638	Liczba	4
Opak.	10	otworów na	
Długość	108 mm	śruby	
Szerokość	64 mm	Średnica	5,5 mm
Wysokość	38 mm	otworów na	
Wysokość	38 mm	śruby	
montażu		Nadaje się do:	KEL 10, KEL-U 10, KEL-FA 10, KEL-QUICK 10
		Dzielone	Nie



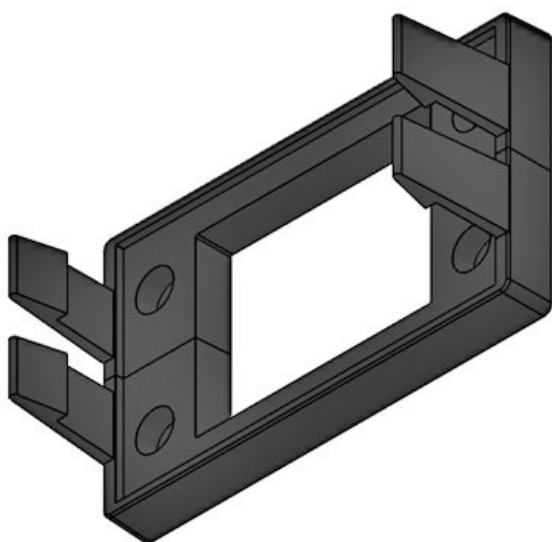
Numer części	42038	Rozmiar	46 × 46 mm
EAN	4251269307	wycięcia	
	621	Liczba	4
Opak.	10	otworów na	
Długość	81 mm	śruby	
Szerokość	64 mm	Średnica	5,5 mm
Wysokość	38 mm	otworów na	
Wysokość	38 mm	śruby	
montażu		Nadaje się do:	KEL-B, KEL-U-B, KEL-QUICK-B
		Dzielone	Nie



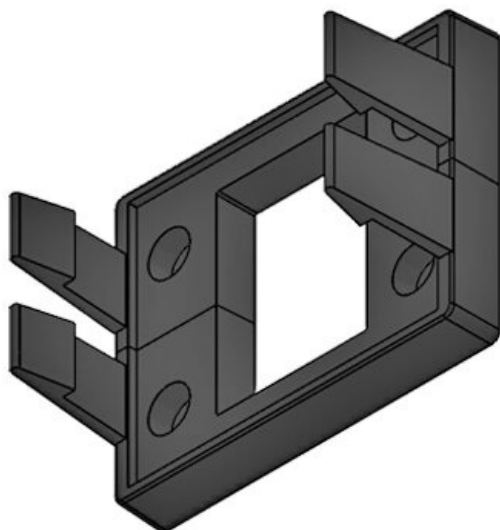
Numer części	42060	Rozmiar	112 × 36 mm
EAN	4251269323	wycięcia	
	720	Liczba	4
Opak.	10	otworów na	
Długość	155 mm	śruby	
Szerokość	64 mm	Średnica	5,5 mm
Wysokość	38 mm	otworów na	
Wysokość	38 mm	śruby	
montażu		Nadaje się do:	KEL 24, KEL-U 24, KEL-QUICK 24, KEL-FA 24, KEL-FG-A
		Dzielone	Tak



Numer części	42061	Rozmiar	86 × 36 mm
EAN	4251269323	wycięcia	
	737	Liczba	4
Opak.	10	otworów na	
Długość	128 mm	śruby	
Szerokość	64 mm	Średnica	5,5 mm
Wysokość	38 mm	otworów na	
Wysokość	38 mm	śruby	
montażu		Nadaje się do:	KEL 16, KEL-U 16, KEL-FA 16, KEL-QUICK 16
		Dzielone	Tak



Numer części	42062	Rozmiar	65 × 36 mm
EAN	4251269323	wycięcia	
	744	Liczba	4
Opak.	10	otworów na	
Długość	108 mm	śruby	
Szerokość	64 mm	Średnica	5,5 mm
Wysokość	38 mm	otworów na	
Wysokość	38 mm	śruby	
montażu		Nadaje się do:	KEL 10, KEL-U 10, KEL-FA 10, KEL-QUICK 10
		Dzielone	Tak



Numer części	42063	Rozmiar	46 × 46 mm
EAN	4251269323	wycięcia	
	751	Liczba	4
Opak.	10	otworów na	
Długość	81 mm	śruby	
Szerokość	64 mm	Średnica	5,5 mm
Wysokość	38 mm	otworów na	
Wysokość	38 mm	śruby	
montażu		Nadaje się do:	KEL-B, KEL-U-B, KEL-QUICK-B
		Dzielone	Tak

