

Yenilikçi LED-Aydınlatma Endüstri ve IT uygulamaları için



ALU-LINE sistem armatürleri, endüstriyel ve IT uygulamalardaki kontrol panolarında etkili aydınlatma sunar. Sağlam Alüminyum gövdesi kalitesini artırır.

Pratik bir ek kullanım olarak, ALU-LINE aydınlatmalarda entegre bir priz mevcut. Bunlar farklı ülkelere uygundur.

Yüksek güçlü LED, 1350 lümenle parlak ve dengeli ve homojen yüzey ışığı bir sunar. Diğer bir avantaj ise, aydınlatmalar birbirine bağlanabilmektedir.

UL sertifikaları:

[UL-US-2442933-0 \(USA\)](#)

[UL-CA-2432446-0 \(Canada\)](#)

IP20

UL US

CE

UK CA

RoHS compliant

REACH COMPLIANCE

Made in Germany

Ücretsiz ödünç numune talebi

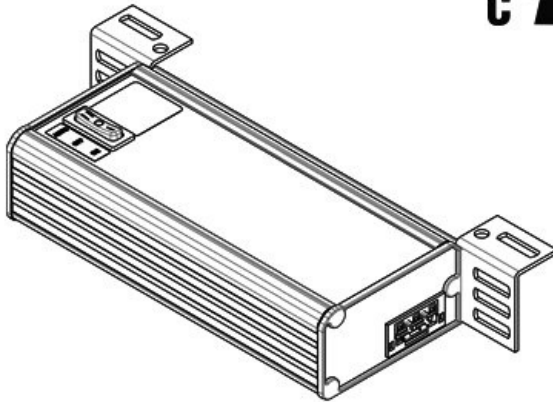
Teknik datalar

Koruma türü IP (EN 60529)	IP20
Koruma sınıfı	I (Koruyucu iletken bağlantısı)
Malzeme	Kutular: Alüminyum, ekstrüde Armatür kapağı: Polikarbonat
Yangın sınıfı	
Isı	-20 C° - 50 C°
Montaj şekli	Civata

Avantajlar

- Farklı modellerde entegre priz mevcut: EU, BE, CH, GB ve US
- Yüksek kaliteli, sağlam alüminyum gövde
- Çeşitli montaj yöntemleri: vidalı montaj ve 35 mm'lik raya montaj
- 1350 lm ile etkili LED aydınlatma
- Hareket sensörü ile de temin edilir
- Kapı konum anahtarı isteğe bağlı olarak mevcuttur
- Birkaç ışığın birbirine bağlanması mümkün

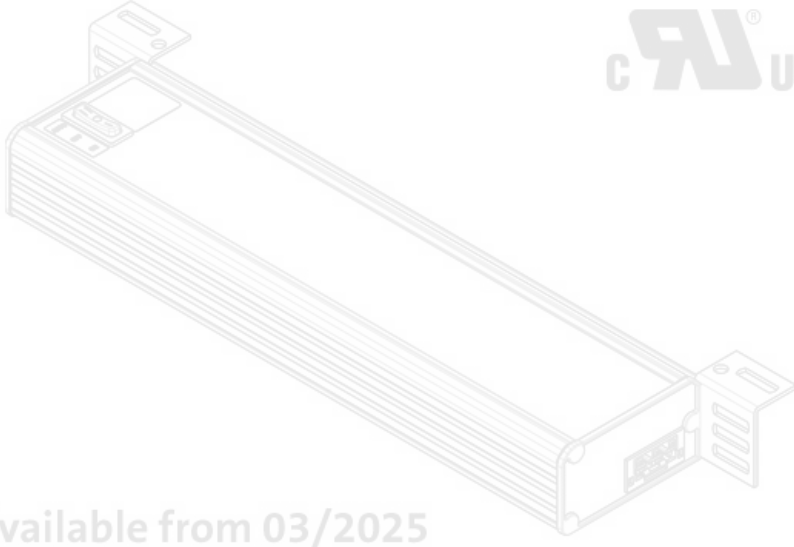
Ürün tipleri ve boyutları



UL US

Available from 03/2025

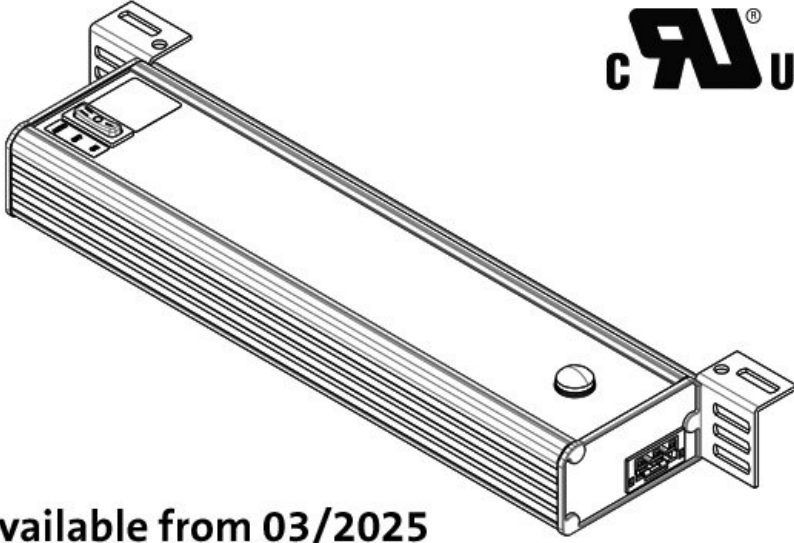
Sipariş No.	81404	Bağlantı olanakları	Kapı Kumandalı anahtar, Geçişli kablolama, Besleme
EAN			
Paket içi miktarı	1		
UL Sertifikası	UL-US-2442933-0 / UL-CA-2432446-0	Bağlayıcı tipi	WAGO 770
		Anma gücü	6 W
Uzunluk	197,2 mm	Anma gerilimi	100 - 240 V AC ±5%, 50 - 60 Hz
Yükseklik	48 mm	Test standardı	EN 60598, EN 62471, EN 55015, EN 61000
Genişlik	112,6 mm	Kılavuz ilkeler	2014/35/EU, 2014/30/EU
		Ömür	50.000 h
		Enerji verimliliği sınıfı	F
		Tüketim kWh/1000 saat	13
		Renk sıcaklığı	5.600 K
		Renkssel geriverim indeksi CRI	>80
		Işık akısı	900 lm



Available from 03/2025

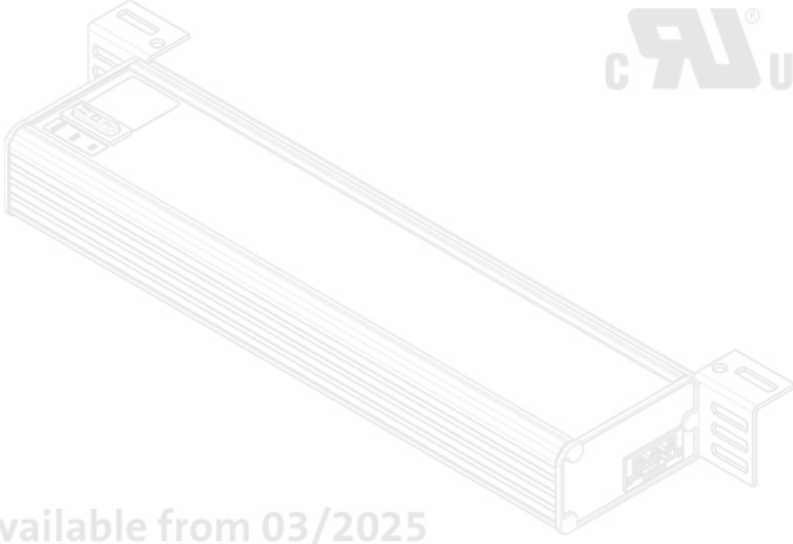
Sipariş No.	81403	Bağlantı olanakları	Besleme, Geçişli kablolama, Kapı kumandalı anahtar
EAN		Bağlayıcı tipi	WAGO 770
Paket içi miktarı	1	Anma gücü	9 W
UL Sertifikası	UL-US-2442933-0 / UL-CA-2432446-0	Anma gerilimi	100 - 240 V AC ±5%, 50 - 60 Hz
Uzunluk	347,2 mm	Test standardı	EN 60598, EN 62471, EN 55015, EN 61000
Yükseklik	48 mm	Kılavuz ilkeler	2014/35/EU, 2014/30/EU
Genişlik	112,6 mm	Ömür	50.000 h
		Enerji verimliliği sınıfı	F
		Tüketim	13
		kWh/1000 saat	
		Renk sıcaklığı	5.600 K
		Renksel geriverim indeksi CRI	>80
		Işık akısı	1.280 lm

ALU-LINE 350 (UL/CSA) Hareket sensörlü



Available from 03/2025

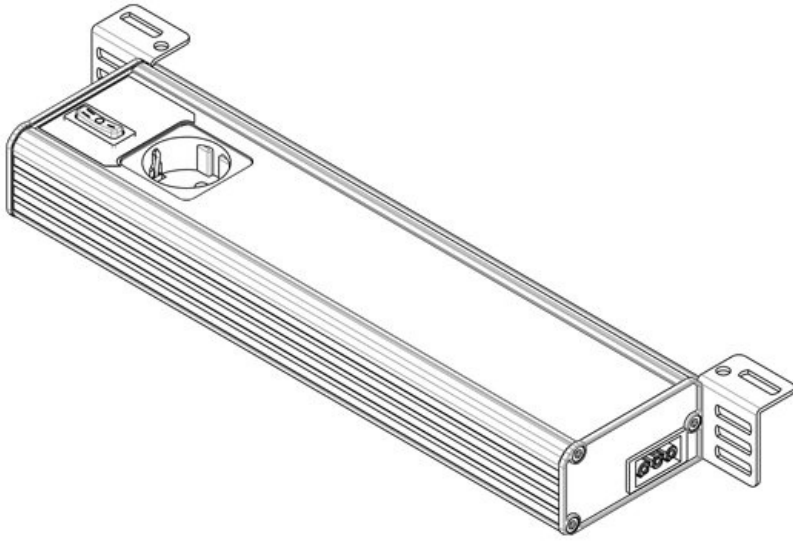
Sipariş No.	81401	Versiyon	PIR hareket dedektörü
EAN		Bağlantı olanakları	Besleme, Geçişli kablolama
Paket içi miktarı	1	Bağlayıcı tipi	WAGO 770
UL Sertifikası	UL-US-2442933-0 / UL-CA-2432446-0	Anma gücü	9 W
Uzunluk	347,2 mm	Anma gerilimi	100 - 240 V AC ±5%, 50 - 60 Hz
Yükseklik	48 mm	Test standardı	EN 60598, EN 62471, EN 55015, EN 61000
Genişlik	112,6 mm	Kılavuz ilkeler	2014/35/EU, 2014/30/EU
		Ömür	50.000 h
		Enerji verimliliği sınıfı	F
		Tüketim	13
		kWh/1000 saat	
		Renk sıcaklığı	5.600 K
		Renksel geriverim indeksi CRI	>80
		Işık akısı	1.280 lm



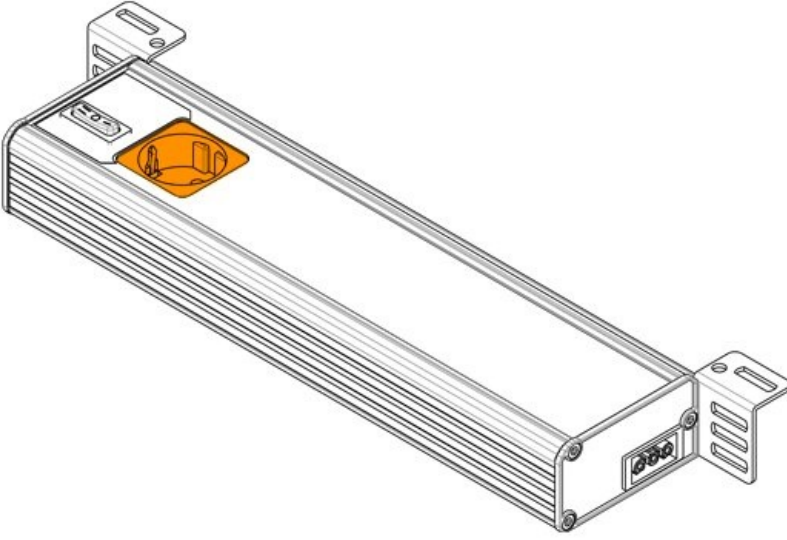
CRI[®] US

Available from 03/2025

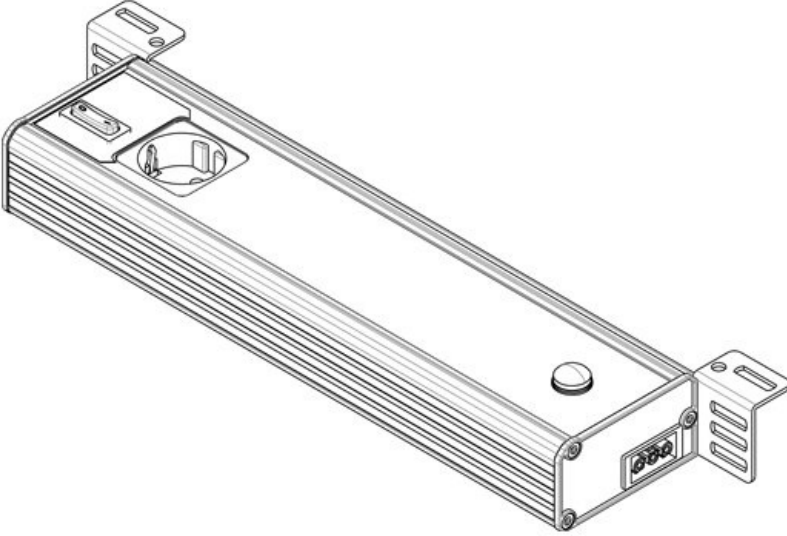
Sipariş No.	81408	Bağlantı olanakları	Besleme, Geçişli kablolama, Kapı kumandalı anahtar
EAN			
Paket içi miktarı	1		
UL Sertifikası	UL-US-2442933-0 / UL-CA-2432446-0	Bağlayıcı tipi	WAGO 770
Uzunluk	347,2 mm	Anma gücü	9 W
Yükseklik	48 mm	Anma gerilimi	120 V AC ±5%, 50 - 60 Hz
Genişlik	112,6 mm	Test standardı	EN 60598, EN 62471, EN 55015, EN 61000
		Kılavuz ilkeler	2014/35/EU, 2014/30/EU
		Ömür	50.000 h
		Enerji verimliliği sınıfı	F
		Tüketim kWh/1000 saat	13
		Renk sıcaklığı	5.600 K
		Renksel geriverim indeksi CRI	>80
		Işık akısı	1.280 lm



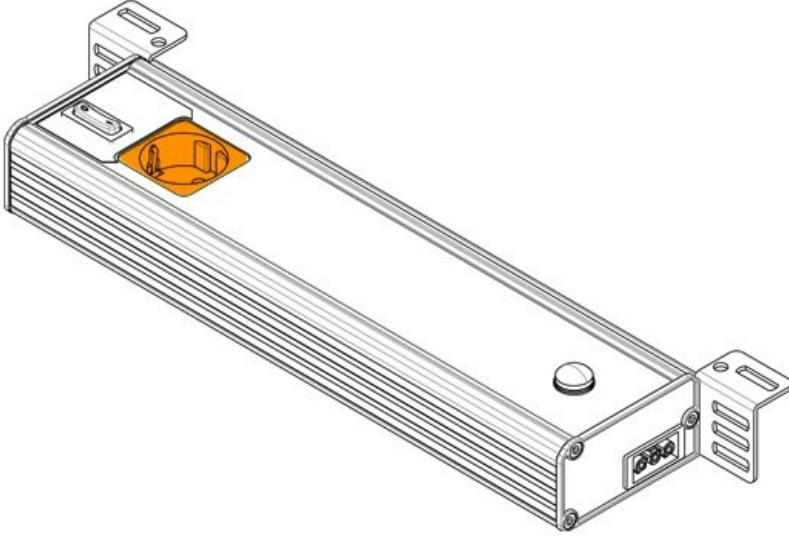
Sipariş No.	81300	Bağlantı olanakları	Kapı kumandalı anahtar, Geçişli kablolama, Besleme
EAN	4251269332 883		
Paket içi miktarı	1		
Uzunluk	347,2 mm	Bağlayıcı tipi	GST 18 soket
Yükseklik	48 mm	Anma gücü	12 W
Genişlik	112,6 mm	Anma gerilimi	230 V AC +/-5%, 50 - 60 Hz
Versiyon	Soket D/Schuko (Tip F, CEE 7/3)	Test standardı	EN 60598, EN 62471, EN 55015, EN 61000
		Kılavuz ilkeler	2014/35/EU, 2014/30/EU
		Ömür	50.000 h
		Enerji verimliliği sınıfı	F
		Tüketim kWh/1000 saat	13
		Renk sıcaklığı	5.600 K
		Renksel geriverim indeksi CRI	>80
		Işık akısı	1.350 lm

ALU-LINE 350 | EU turuncu

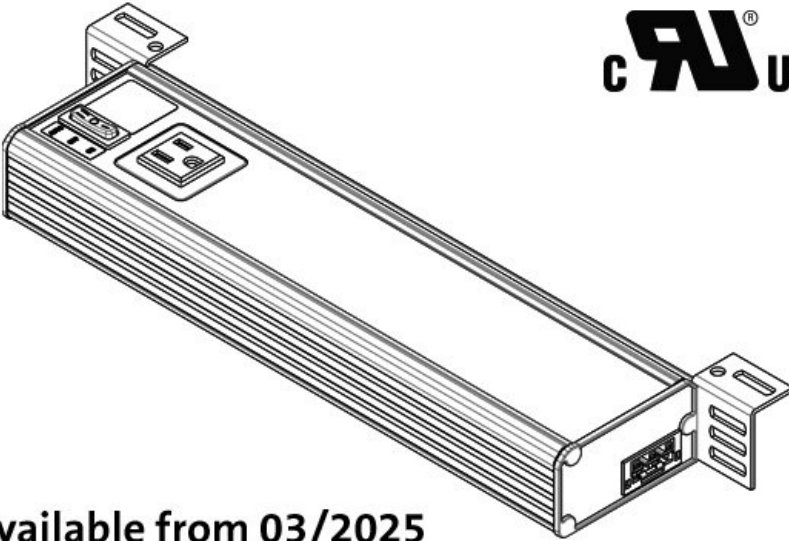
Sipariş No. EAN	81308 4251269335 273	Bağlantı olanakları	Kapı kumandalı anahtar, Geçişli kablolama, Besleme
Paket içi miktarı	1	Bağlayıcı tipi	GST 18 soket
Uzunluk	347,2 mm	Anma gücü	12 W
Yükseklik	48 mm	Anma gerilimi	230 V AC +/-5%, 50 - 60 Hz
Genişlik	112,6 mm	Test standardı	EN 60598, EN 62471, EN 55015, EN 61000
Versiyon	Soket D/Schuko (Tip F, CEE 7/3)	Kılavuz ilkeler	2014/35/EU, 2014/30/EU
		Ömür	50.000 h
		Enerji verimliliği sınıfı	F
		Tüketim	13
		kWh/1000 saat	
		Renk sıcaklığı	5.600 K
		Renkssel geriverim	>80
		indeksi CRI	
		Işık akısı	1.350 lm

ALU-LINE 350 | EU Hareket sensörlü

Sipariş No. EAN	81304 4251269332 920	Bağlantı olanakları	Besleme, Geçişli kablolama
Paket içi miktarı	1	Bağlayıcı tipi	GST 18 soket
Uzunluk	347,2 mm	Anma gücü	12 W
Yükseklik	48 mm	Anma gerilimi	230 V AC +/-5%, 50 - 60 Hz
Genişlik	112,6 mm	Test standardı	EN 60598, EN 62471, EN 55015, EN 61000
Versiyon	Soket D/Schuko (Tip F, CEE 7/3), PIR hareket dedektörü	Kılavuz ilkeler	2014/35/EU, 2014/30/EU
		Ömür	50.000 h
		Enerji verimliliği sınıfı	F
		Tüketim	13
		kWh/1000 saat	
		Renk sıcaklığı	5.600 K
		Renkssel geriverim	>80
		indeksi CRI	
		Işık akısı	1.350 lm

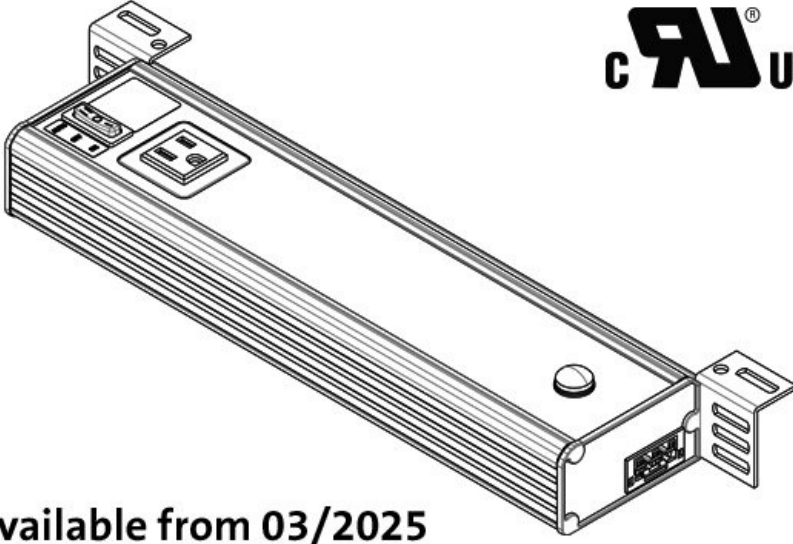


Sipariş No. EAN	81309 4251269335 280	Bağlantı olanakları	Besleme, Geçişli kablolama
Paket içi miktarı	1	Bağlayıcı tipi	GST 18 soket
Uzunluk	347,2 mm	Anma gücü	12 W
Yükseklik	48 mm	Anma gerilimi	230 V AC +/-5%, 50 - 60 Hz
Genişlik	112,6 mm	Test standardı	EN 60598, EN 62471, EN 55015, EN 61000
Versiyon	Soket D/Schuko (Tip F, CEE 7/3), PIR hareket dedektörü	Kılavuz ilkeler	2014/35/EU, 2014/30/EU
		Ömür	50.000 h
		Enerji verimliliği sınıfı	F
		Tüketim	13
		kWh/1000 saat	
		Renk sıcaklığı	5.600 K
		Renksel geriverim	>80
		indeksi CRI	
		Işık akısı	1.350 lm



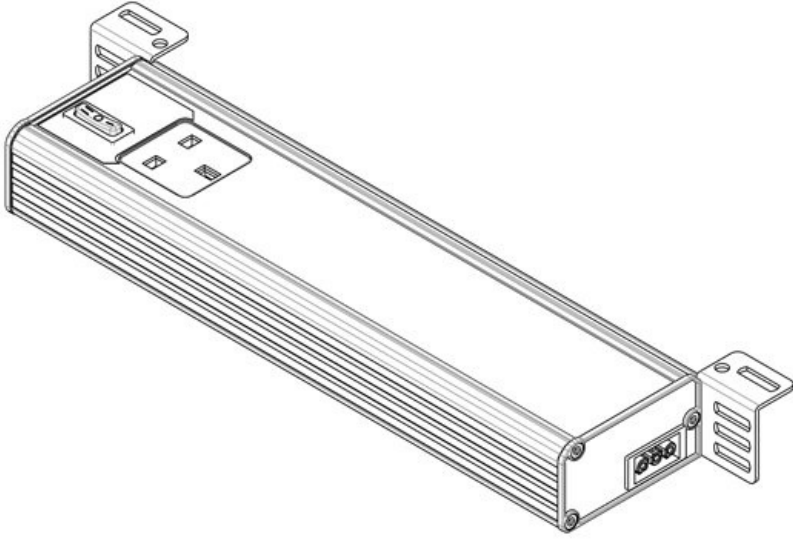
Sipariş No. EAN	81402	Versiyon	Soket US (Tip B NEMA 5)
Paket içi miktarı	1	Bağlantı olanakları	Kapı kumandalı anahtar, Geçişli kablolama, Besleme
UL Sertifikası	UL-US- 2442933-0 / UL-CA- 2432446-0	Bağlayıcı tipi	WAGO 770
Uzunluk	347,2 mm	Anma gücü	9 W
Yükseklik	48 mm	Anma gerilimi	125 V AC ±5%, 60 Hz
Genişlik	112,6 mm	Test standardı	EN 60598, EN 62471, EN 55015, EN 61000
		Kılavuz ilkeler	2014/35/EU, 2014/30/EU
		Ömür	50.000 h
		Enerji verimliliği sınıfı	F
		Tüketim	13
		kWh/1000 saat	
		Renk sıcaklığı	5.600 K
		Renksel geriverim	>80
		indeksi CRI	
		Işık akısı	1.280 lm

Available from 03/2025

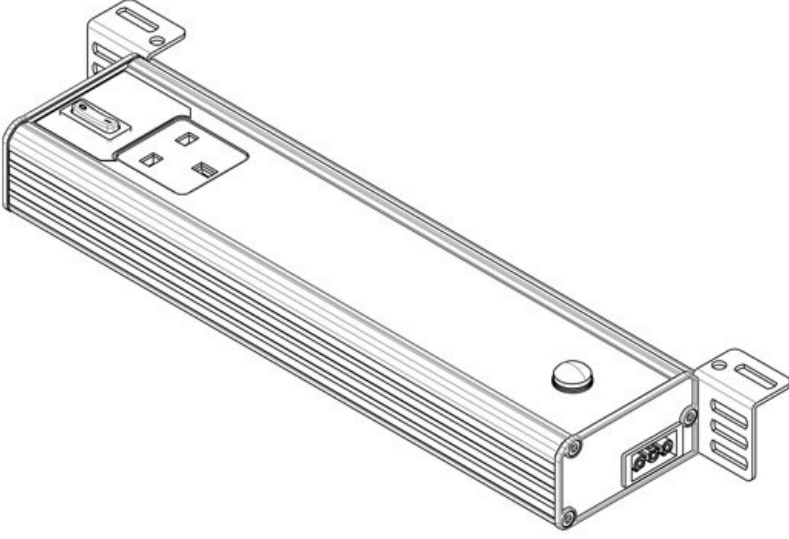


Available from 03/2025

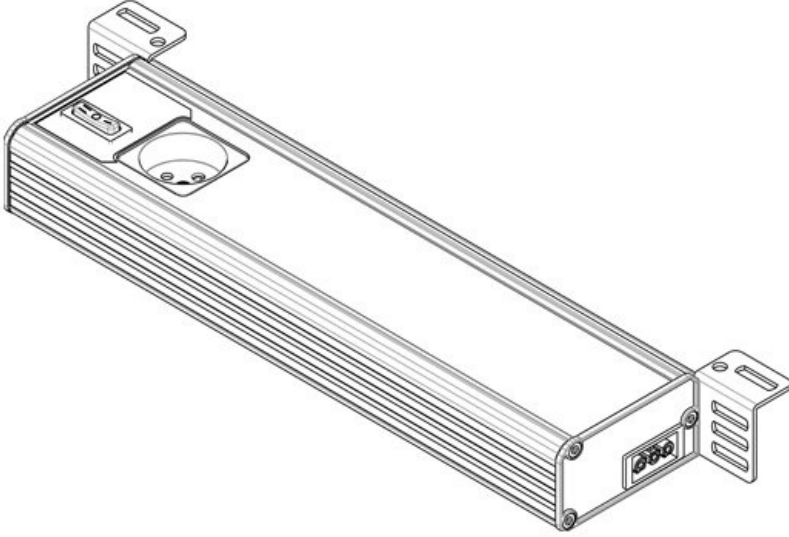
Sipariş No. EAN	81400 4251269333 477	Versiyon	PIR hareket dedektörü, Soket US (Tip A NEMA 5)
Paket içi miktarı	1	Bağlantı olanakları	Besleme, Geçişli kablolama
UL Sertifikası	UL-US-2442933-0 / UL-CA-2432446-0	Bağlayıcı tipi	WAGO 770
Uzunluk	347,2 mm	Anma gücü	9 W
Yükseklik	48 mm	Anma gerilimi	125 V AC ±5%, 60 Hz
Genişlik	112,6 mm	Test standardı	EN 60598, EN 62471, EN 55015, EN 61000
		Kılavuz ilkeler	2014/35/EU, 2014/30/EU
		Ömür	50.000 h
		Enerji verimliliği sınıfı	F
		Tüketim	13
		kWh/1000 saat	
		Renk sıcaklığı	5.600 K
		Renksel geriverim indeksi CRI	>80
		Işık akısı	1.280 lm



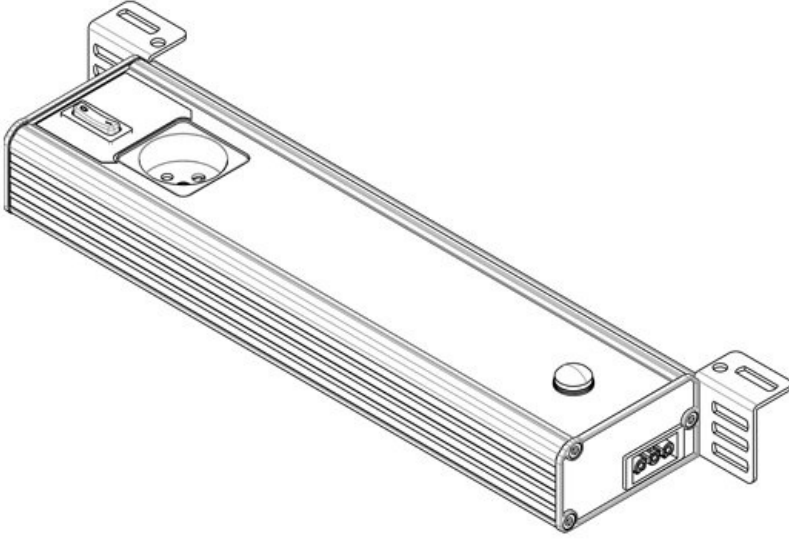
Sipariş No. EAN	81303 4251269332 913	Bağlantı olanakları	Kapı Kumandalı anahtar, Geçişli kablolama, Besleme
Paket içi miktarı	1	Bağlayıcı tipi	GST 18 soket
Uzunluk	347,2 mm	Anma gücü	12 W
Yükseklik	48 mm	Anma gerilimi	230 V AC +/-5%, 50 - 60 Hz
Genişlik	112,6 mm	Test standardı	EN 60598, EN 62471, EN 55015, EN 61000
Versiyon	Soket GB (Tip G, BS 1363)	Kılavuz ilkeler	2014/35/EU, 2014/30/EU
		Ömür	50.000 h
		Enerji verimliliği sınıfı	F
		Tüketim	13
		kWh/1000 saat	
		Renk sıcaklığı	5.600 K
		Renksel geriverim indeksi CRI	>80
		Işık akısı	1.350 lm



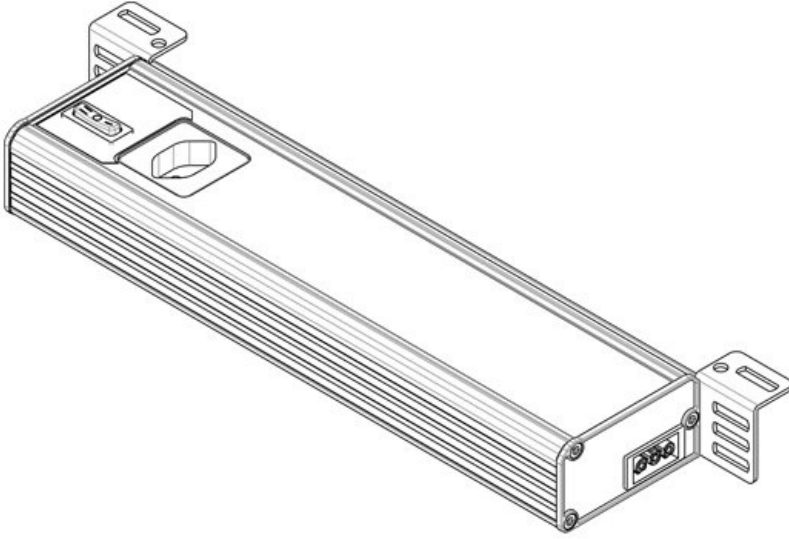
Sipariş No. EAN	81307 4251269332 951	Bağlantı olanakları	Besleme, Geçişli kablolama
Paket içi miktarı	1	Bağlayıcı tipi	GST 18 soket
Uzunluk	347,2 mm	Anma gücü	12 W
Yükseklik	48 mm	Anma gerilimi	230 V AC +/-5%, 50 - 60 Hz
Genişlik	112,6 mm	Test standardı	EN 60598, EN 62471, EN 55015, EN 61000
Versiyon	Soket GB (Tip G, BS 1363), PIR hareket dedektörü	Kılavuz ilkeler	2014/35/EU, 2014/30/EU
		Ömür	50.000 h
		Enerji verimliliği sınıfı	F
		Tüketim kWh/1000 saat	13
		Renk sıcaklığı	5.600 K
		Renksel geriverim indeksi CRI	>80
		Işık akısı	1.350 lm



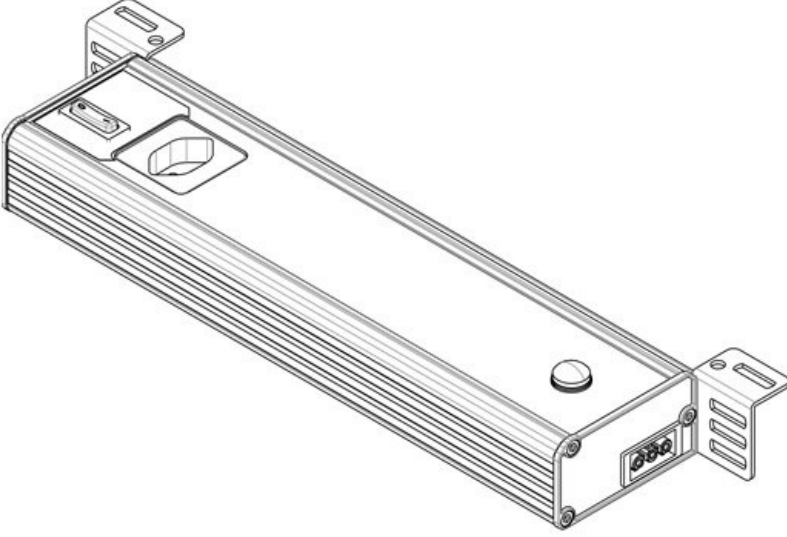
Sipariş No. EAN	81301 4251269332 890	Bağlantı olanakları	Kapı kumandalı anahtar, Geçişli kablolama, Besleme
Paket içi miktarı	1	Bağlayıcı tipi	GST 18 soket
Uzunluk	347,2 mm	Anma gücü	12 W
Yükseklik	48 mm	Anma gerilimi	230 V AC +/-5%, 50 - 60 Hz
Genişlik	112,6 mm	Test standardı	EN 60598, EN 62471, EN 55015, EN 61000
Versiyon	Soket F/B (Tip E, CEE 7/5)	Kılavuz ilkeler	2014/35/EU, 2014/30/EU
		Ömür	50.000 h
		Enerji verimliliği sınıfı	F
		Tüketim kWh/1000 saat	13
		Renk sıcaklığı	5.600 K
		Renksel geriverim indeksi CRI	>80
		Işık akısı	1.350 lm



Sipariş No. EAN	81305 4251269332 937	Bağlantı olanakları	Besleme, Geçişli kablolama
Paket içi miktarı	1	Bağlayıcı tipi	GST 18 soket
Uzunluk	347,2 mm	Anma gücü	12 W
Yükseklik	48 mm	Anma gerilimi	230 V AC +/-5%, 50 - 60 Hz
Genişlik	112,6 mm	Test standardı	EN 60598, EN 62471, EN 55015, EN 61000
Versiyon	PIR hareket dedektörü, Soket F/B (Tip E, CEE 7/5)	Kılavuz ilkeler	2014/35/EU, 2014/30/EU
		Ömür	50.000 h
		Enerji verimliliği sınıfı	F
		Tüketim	13
		kWh/1000 saat	
		Renk sıcaklığı	5.600 K
		Renksel geriverim indeksi CRI	>80
		Işık akısı	1.350 lm



Sipariş No. EAN	81302 4251269332 906	Bağlantı olanakları	Kapı kumandalı anahtar, Geçişli kablolama, Besleme
Paket içi miktarı	1	Bağlayıcı tipi	GST 18 soket
Uzunluk	347,2 mm	Anma gücü	12 W
Yükseklik	48 mm	Anma gerilimi	230 V AC +/-5%, 50 - 60 Hz
Genişlik	112,6 mm	Test standardı	EN 60598, EN 62471, EN 55015, EN 61000
Versiyon	Soket CH (Tip J, SEV 1011)	Kılavuz ilkeler	2014/35/EU, 2014/30/EU
		Ömür	50.000 h
		Enerji verimliliği sınıfı	F
		Tüketim	13
		kWh/1000 saat	
		Renk sıcaklığı	5.600 K
		Renksel geriverim indeksi CRI	>80
		Işık akısı	1.350 lm



Sipariş No. EAN	81306 4251269332 944	Bağlantı olanakları	Besleme, Geçişli kablolama
Paket içi miktarı	1	Bağlayıcı tipi	GST 18 soket
Uzunluk	347,2 mm	Anma gücü	12 W
Yükseklik	48 mm	Anma gerilimi	230 V AC +/-5%, 50 - 60 Hz
Genişlik	112,6 mm	Test standardı	EN 60598, EN 62471, EN 55015, EN 61000
Versiyon	PIR hareket dedektörü, Soket CH (Tip J, SEV 1011)	Kılavuz ilkeler	2014/35/EU, 2014/30/EU
		Ömür	50.000 h
		Enerji verimliliği sınıfı	F
		Tüketim kWh/1000 saat	13
		Renk sıcaklığı	5.600 K
		Renksel geriverim indeksi CRI	>80
		Işık akısı	1.350 lm

ALU-LINE için besleme kablosu, 3000 mm



Sipariş No. EAN	81330 4251269332 968	Malzeme kablolu ceketi	PVC
Paket içi miktarı	1		
Bağlantı kablusunun uzunluğu	3.000 mm		
Bağlayıcı tipi	Kablo pabuçları, GST 18 konektörü		
Anma gerilimi	230 V AC ±5%, 50 - 60 Hz		
Renk	turuncu		

ALU-LINE (UL/CSA) için besleme kablosu, 3000 mm



Available from 03/2025

Sipariş No.	81430	Renk	turuncu
EAN		Malzeme	PVC
Paket içi miktarı	1	kablosu ceket	
UL Sertifikası	UL-US-2442933-0 / UL-CA-2432446-0		
Bağlantı kablosunun uzunluğu	3.000 mm		
Bağlayıcı tipi	Kablo pabuçları, WAGO 770		
Anma gerilimi	100 - 240 V AC ±5%, 50 - 60 Hz		

ALU-LINE için bağlantı kablosu, 600 mm



Sipariş No.	81331	Malzeme	PVC
EAN	4251269332	kablosu ceket	
Paket içi miktarı	1		
Bağlantı kablosunun uzunluğu	600 mm		
Bağlayıcı tipi	GST 18 konektörü, GST 18 soket		
Anma gerilimi	230 V AC ±5%, 50 - 60 Hz		
Renk	turuncu		

ALU-LINE (UL/CSA) için bağlantı kablosu, 600 mm

Sipariş No.	81431	Renk	turuncu
EAN		Malzeme	PVC
Paket içi miktarı	1	kablolu ceketli	
UL Sertifikası	UL-US-2442933-0 / UL-CA-2432446-0		
Bağlantı kablosunun uzunluğu	600 mm		
Bağlayıcı tipi	WAGO 770		
Anma gerilimi	100 - 240 V AC ±5%, 50 - 60 Hz		



Available from 03/2025

ALU-LINE için bağlantı kablosu, 1000 mm

Sipariş No.	81332	Malzeme	PVC
EAN	4251269332	kablolu ceketli	
Paket içi miktarı	1		
Bağlantı kablosunun uzunluğu	1.000 mm		
Bağlayıcı tipi	GST 18 konektörü, GST 18 soket		
Anma gerilimi	230 V AC ±5%, 50 - 60 Hz		
Renk	turuncu		



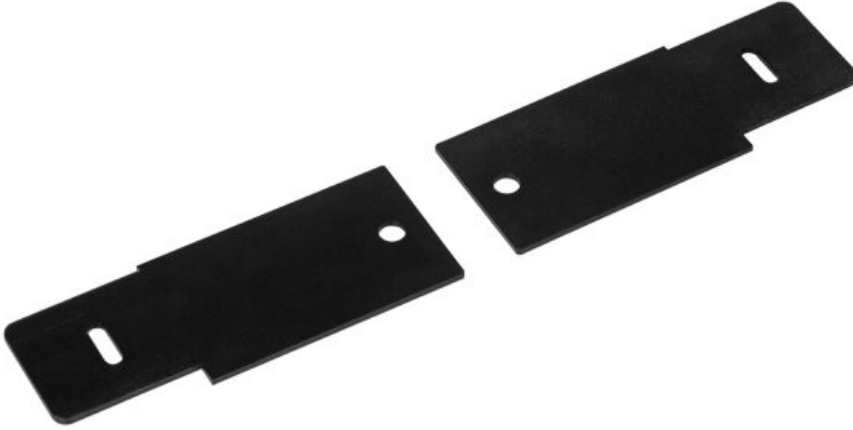
ALU-LINE (UL/CSA) için bağlantı kablosu, 1000 mm



Sipariş No.	81432	Renk	turuncu
EAN		Malzeme	PVC
Paket içi miktarı	1	kablosu ceketli	
UL Sertifikası	UL-US-2442933-0 / UL-CA-2432446-0		
Bağlantı kablosunun uzunluğu	1.000 mm		
Bağlayıcı tipi	WAGO 770		
Anma gerilimi	100 - 240 V AC ±5%, 50 - 60 Hz		

Available from 03/2025

ALU-LINE için 19" kabin montaj plakaları



Sipariş No.	81337	Civata delik çapları	7 mm
EAN			
Paket içi miktarı	2		
Uzunluk	111 mm		
Genişlik	43,4 mm		
Renk	siyah		
Çivata delik adetleri	2		

Sipariş No.	91008	Çivata delik	4,2 mm
EAN		çapları	
Paket içi miktarı	1		
Uzunluk	20 mm		
Yükseklik	5 mm		
Genişlik	20 mm		
Çivata delik adetleri	1		

