

ST-B 堵头

用于多孔薄膜电缆引入底板



RoHS
compliant



Made in
Germany

堵头ST-B用于密封各种电缆引入底板（[KEL-DPU](#) / [KEL-DPZ](#) / [KEL-DP](#) / [KEL-QTA-DP](#)）和DT穿芯中已经刺穿的膜。

非常适合拆除电缆后的应用。

电缆引入底板的防护等级保持不变。

规格

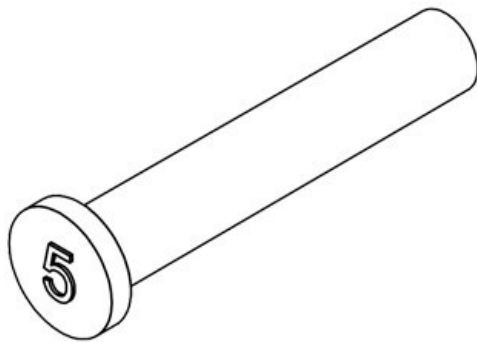
材料	聚酰胺
阻燃等级	UL94-V0, 自熄灭
温度	-40 C° 到 120 C°
属性	无硅, 无卤

产品优势

■ 密封不再使用的薄膜开孔

产品类型和尺寸

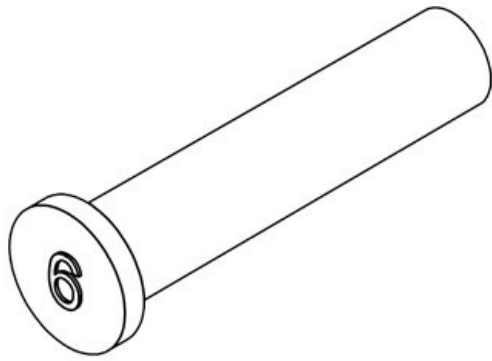
ST-B 5



订货号	42805
EAN	4251269332
	098
包装单位	25
长度	30 mm
直径 D1	8 mm
直径 D2	5 mm

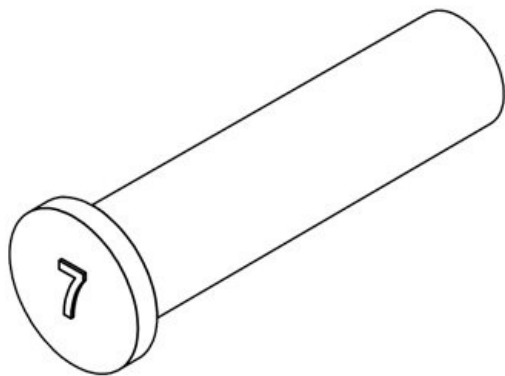
ST-B 6

订货号 **42806**
EAN **4251269309**
144
包装单位 **25**
长度 **30 mm**
直径 D1 **9 mm**
直径 D2 **6 mm**



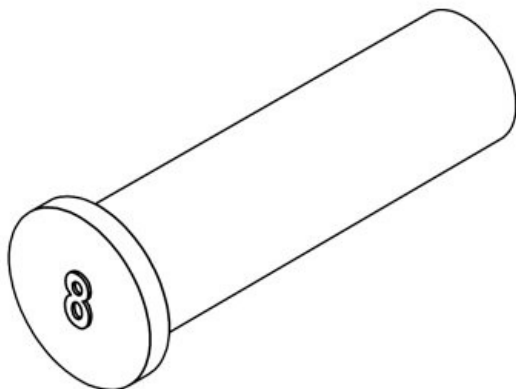
ST-B 7

订货号 **42807**
EAN **4251269332**
104
包装单位 **25**
长度 **30 mm**
直径 D1 **10 mm**
直径 D2 **7 mm**



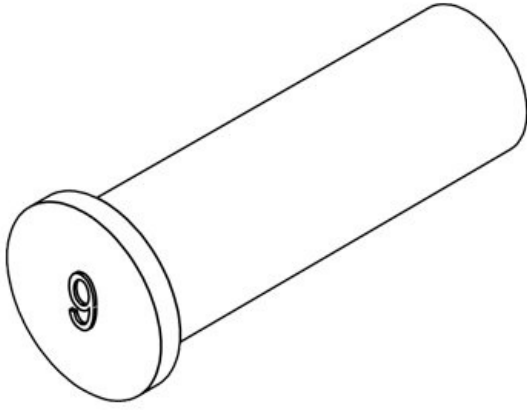
ST-B 8

订货号 **42808**
EAN **4251269332**
111
包装单位 **25**
长度 **30 mm**
直径 D1 **11 mm**
直径 D2 **8 mm**



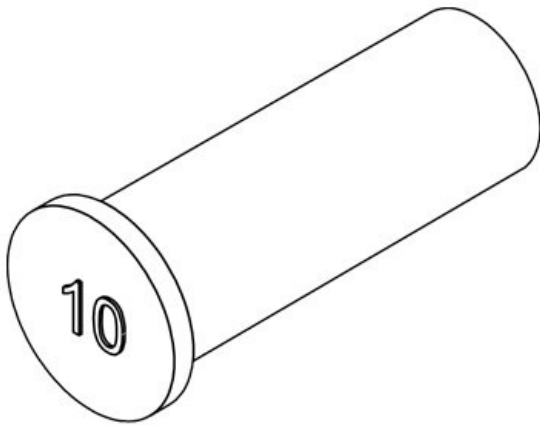
ST-B 9

订货号 **42809**
EAN **4251269332**
128
包装单位 **25**
长度 **30 mm**
直径 D1 **12 mm**
直径 D2 **9 mm**



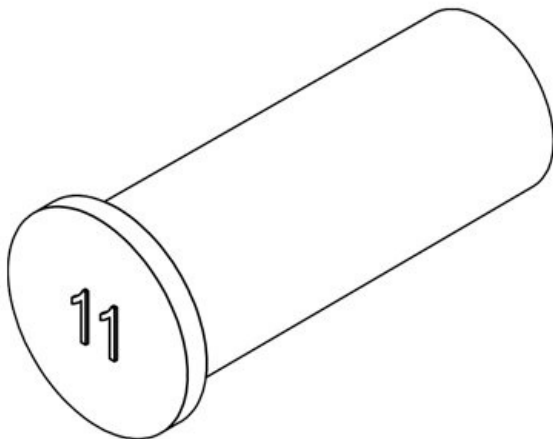
ST-B 10

订货号 **42810**
EAN **4251269309**
151
包装单位 **25**
长度 **30 mm**
直径 D1 **13 mm**
直径 D2 **10 mm**

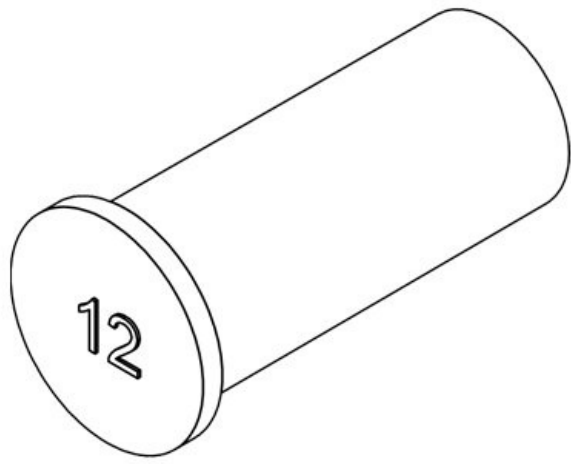


ST-B 11

订货号 **42811**
EAN **4251269332**
135
包装单位 **25**
长度 **30 mm**
直径 D1 **14 mm**
直径 D2 **11 mm**

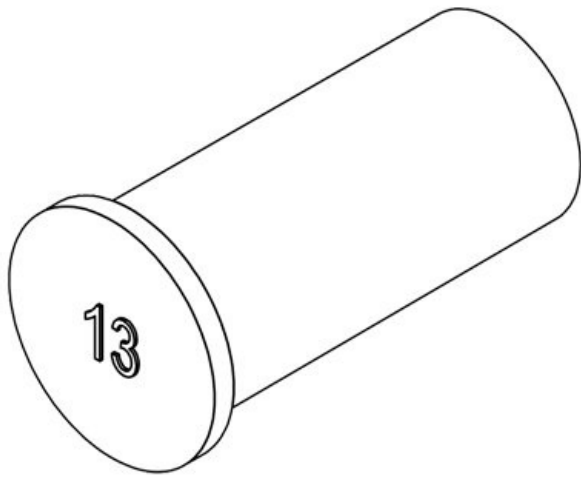


ST-B 12



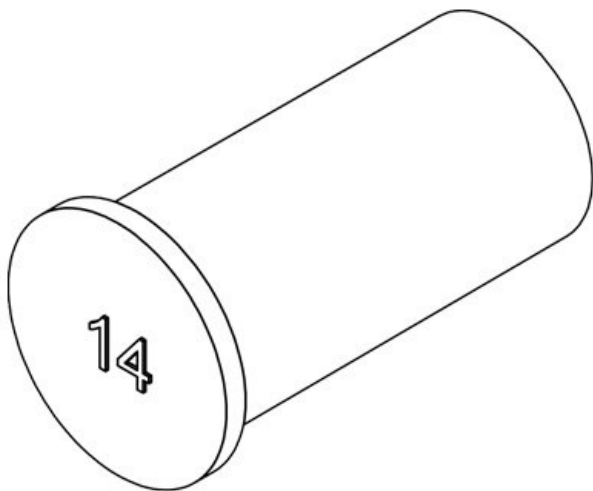
订货号 **42812**
EAN **4251269309**
168
包装单位 **25**
长度 **30 mm**
直径 D1 **15 mm**
直径 D2 **12 mm**

ST-B 13



订货号 **42813**
EAN **4251269332**
142
包装单位 **25**
长度 **30 mm**
直径 D1 **16 mm**
直径 D2 **13 mm**

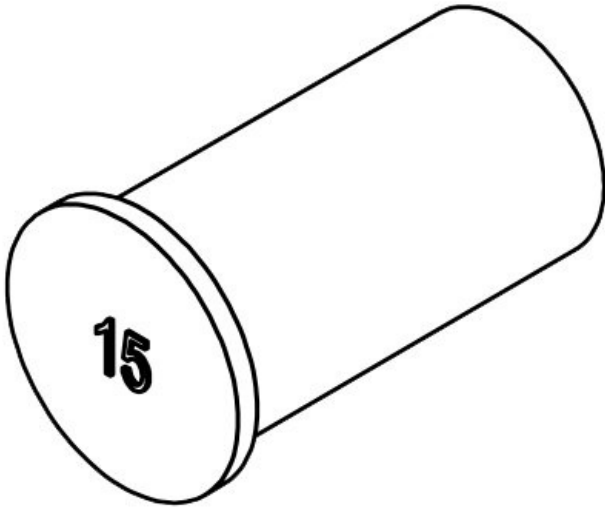
ST-B 14



订货号 **42814**
EAN **4251269332**
159
包装单位 **25**
长度 **30 mm**
直径 D1 **17 mm**
直径 D2 **14 mm**

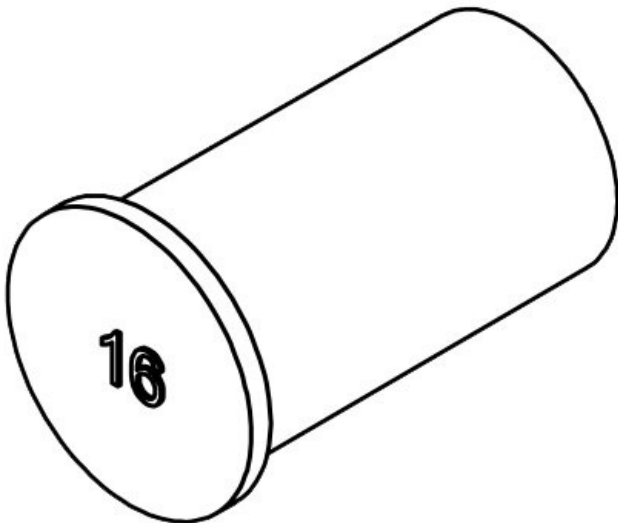
ST-B 15

订货号 **42815**
EAN **4251269332**
166
包装单位 **25**
长度 **30 mm**
直径 D1 **18 mm**
直径 D2 **15 mm**



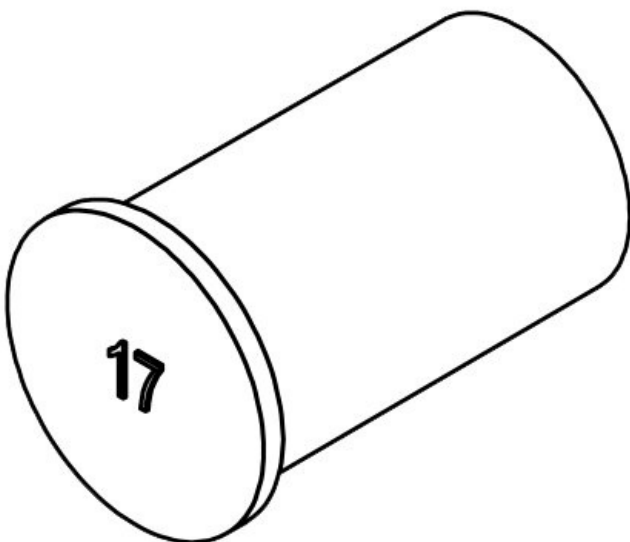
ST-B 16

订货号 **42816**
EAN **4251269309**
175
包装单位 **25**
长度 **30 mm**
直径 D1 **19 mm**
直径 D2 **16 mm**

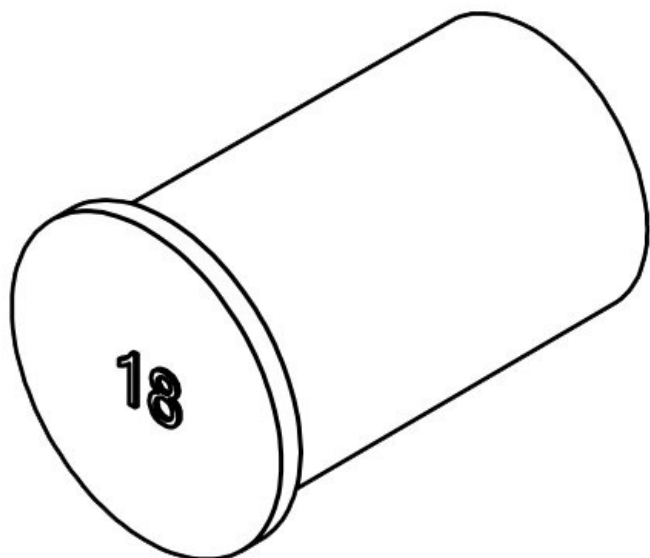


ST-B 17

订货号 **42817**
EAN **4251269332**
173
包装单位 **25**
长度 **30 mm**
直径 D1 **20 mm**
直径 D2 **17 mm**

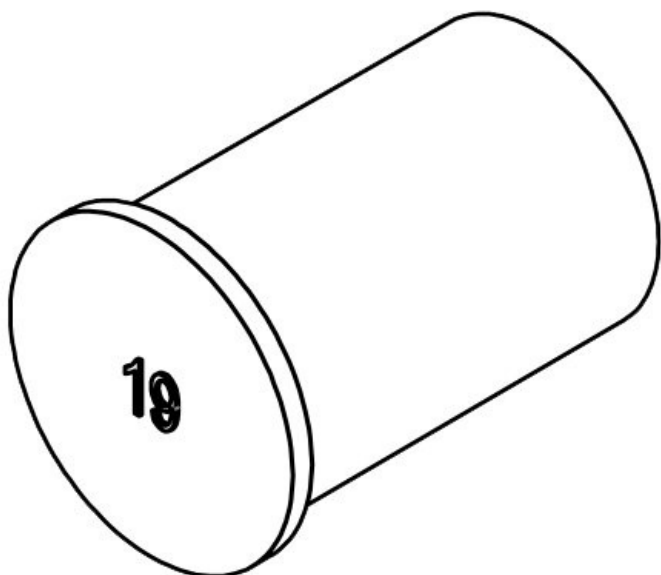


ST-B 18



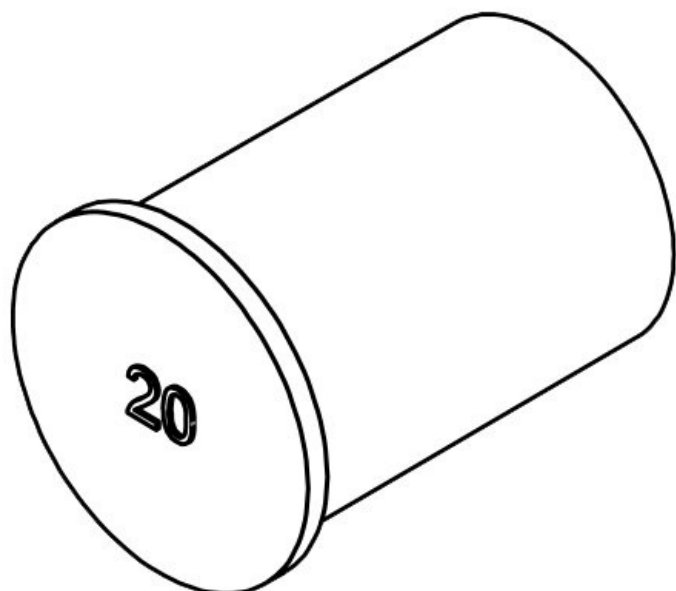
订货号 **42818**
EAN **4251269332**
180
包装单位 **25**
长度 **30 mm**
直径 D1 **21 mm**
直径 D2 **18 mm**

ST-B 19



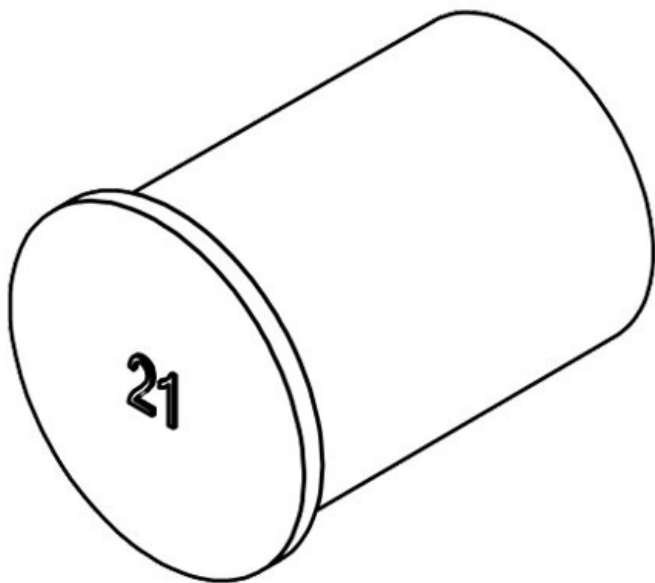
订货号 **42819**
EAN **4251269332**
197
包装单位 **25**
长度 **30 mm**
直径 D1 **22 mm**
直径 D2 **19 mm**

ST-B 20



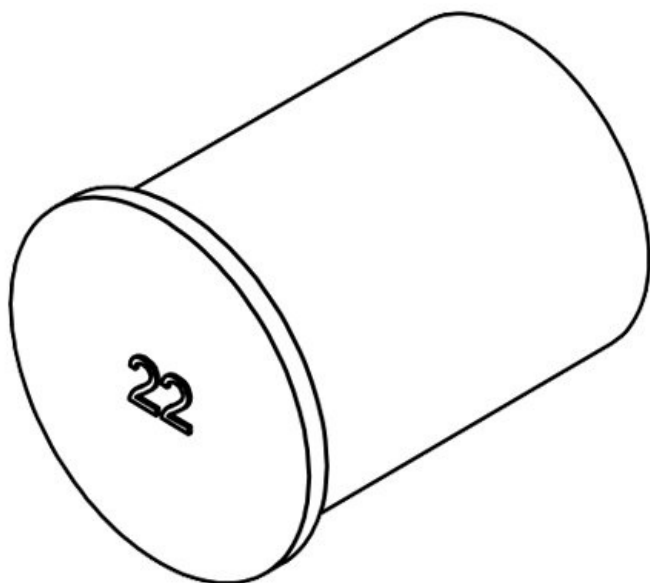
订货号 **42820**
EAN **4251269332**
203
包装单位 **10**
长度 **30 mm**
直径 D1 **23 mm**
直径 D2 **20 mm**

ST-B 21



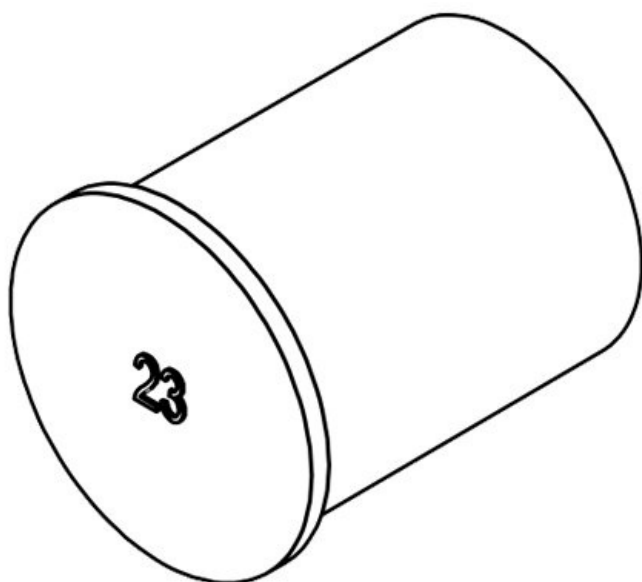
订货号 **42821**
EAN **4251269332**
210
包装单位 **10**
长度 **30 mm**
直径 D1 **24 mm**
直径 D2 **21 mm**

ST-B 22



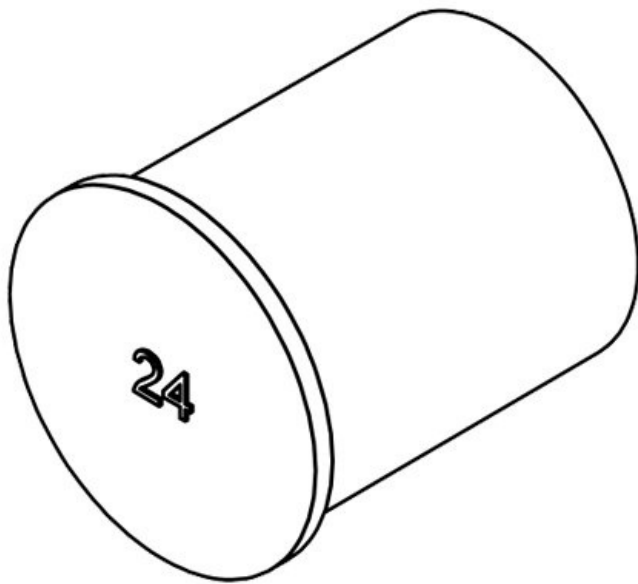
订货号 **42822**
EAN **4251269309**
182
包装单位 **10**
长度 **30 mm**
直径 D1 **25 mm**
直径 D2 **22 mm**

ST-B 23



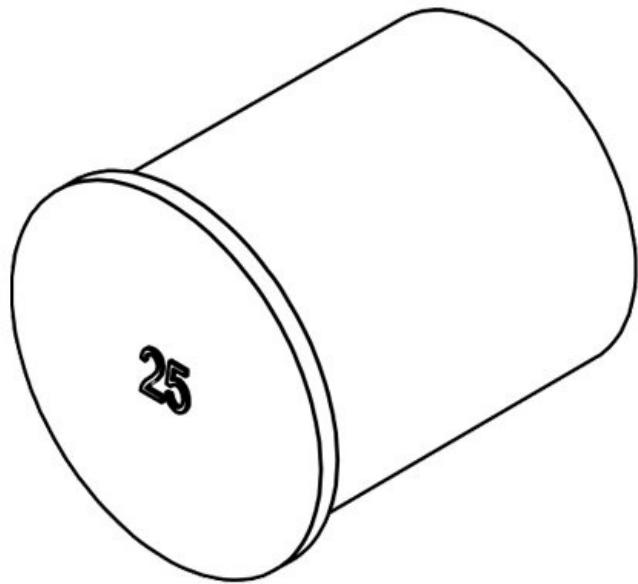
订货号 **42823**
EAN **4251269332**
227
包装单位 **10**
长度 **30 mm**
直径 D1 **26 mm**
直径 D2 **23 mm**

ST-B 24



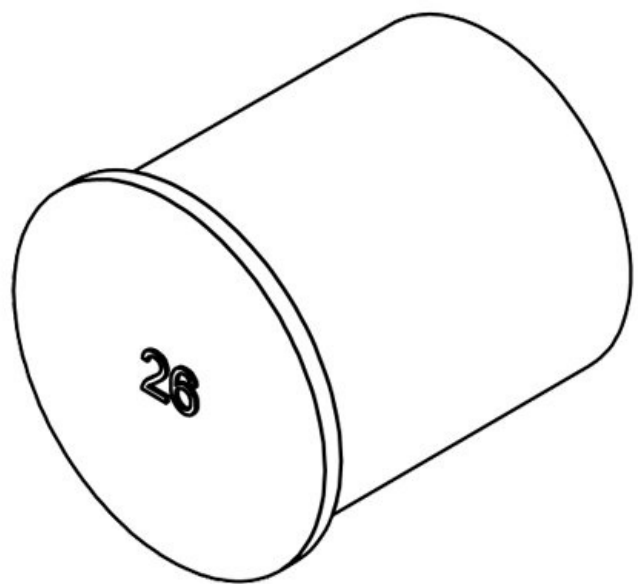
订货号 **42824**
EAN **4251269332**
234
包装单位 **10**
长度 **30 mm**
直径 D1 **27 mm**
直径 D2 **24 mm**

ST-B 25



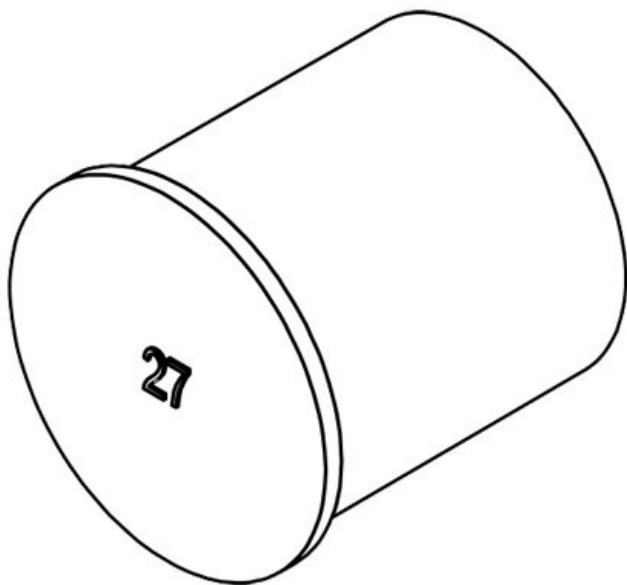
订货号 **42825**
EAN **4251269332**
241
包装单位 **10**
长度 **30 mm**
直径 D1 **28 mm**
直径 D2 **25 mm**

ST-B 26



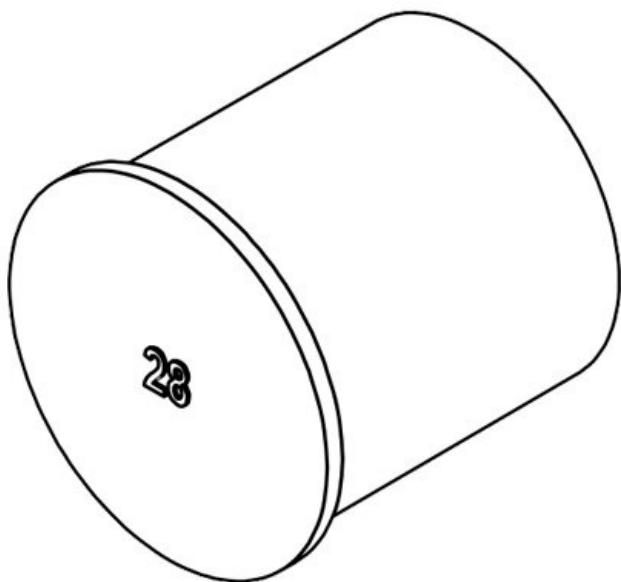
订货号 **42826**
EAN **4251269332**
258
包装单位 **10**
长度 **30 mm**
直径 D1 **29 mm**
直径 D2 **26 mm**

ST-B 27



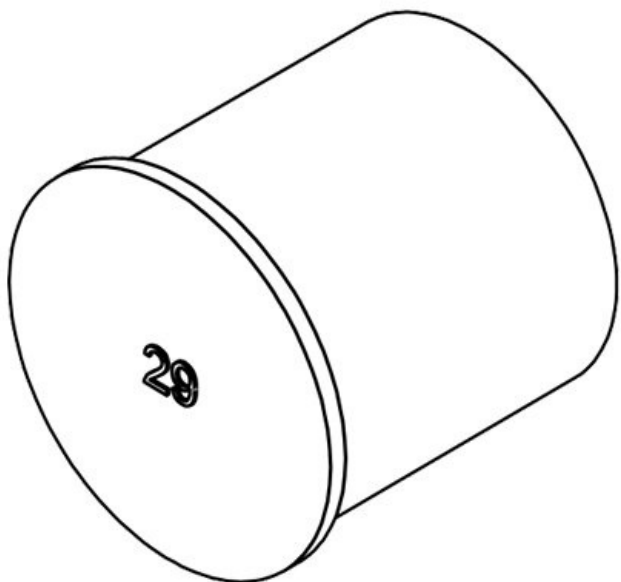
订货号 **42827**
EAN **4251269332**
340
包装单位 **10**
长度 **30 mm**
直径 D1 **30 mm**
直径 D2 **27 mm**

ST-B 28



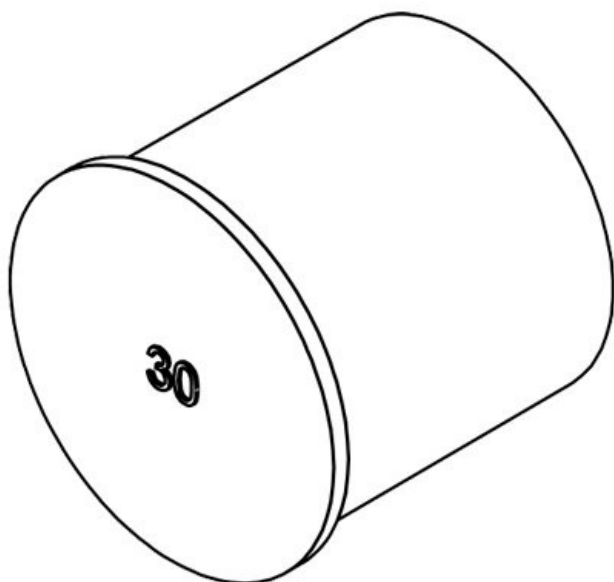
订货号 **42828**
EAN **4251269332**
357
包装单位 **10**
长度 **30 mm**
直径 D1 **31 mm**
直径 D2 **28 mm**

ST-B 29



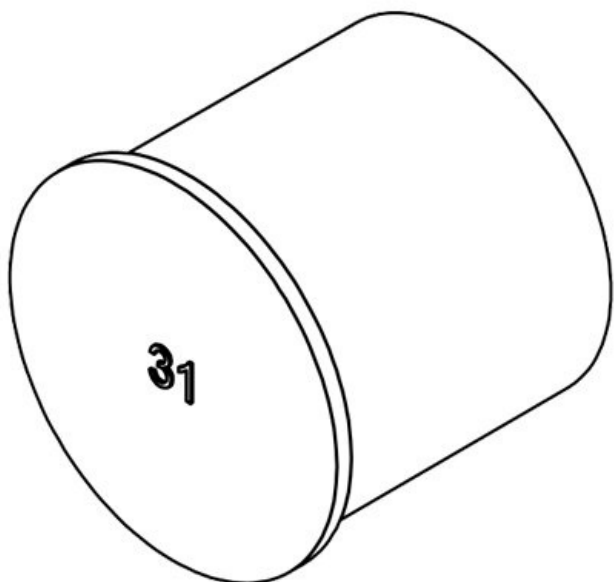
订货号 **42829**
EAN **4251269332**
364
包装单位 **10**
长度 **30 mm**
直径 D1 **32 mm**
直径 D2 **29 mm**

ST-B 30



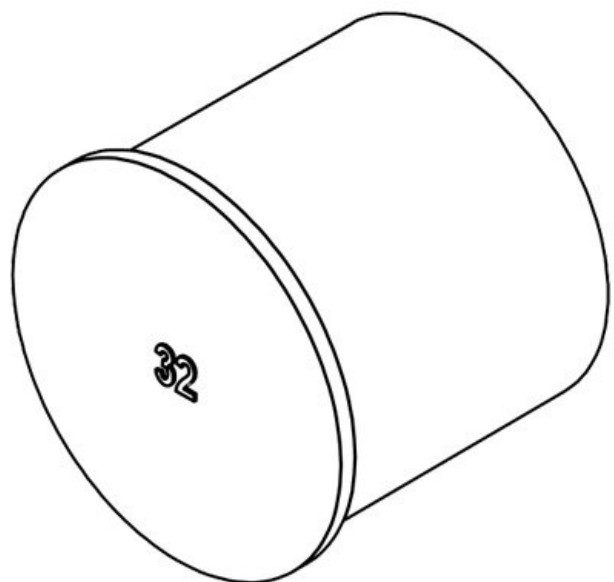
订货号 **42830**
EAN **4251269332**
371
包装单位 **10**
长度 **30 mm**
直径 D1 **33 mm**
直径 D2 **30 mm**

ST-B 31



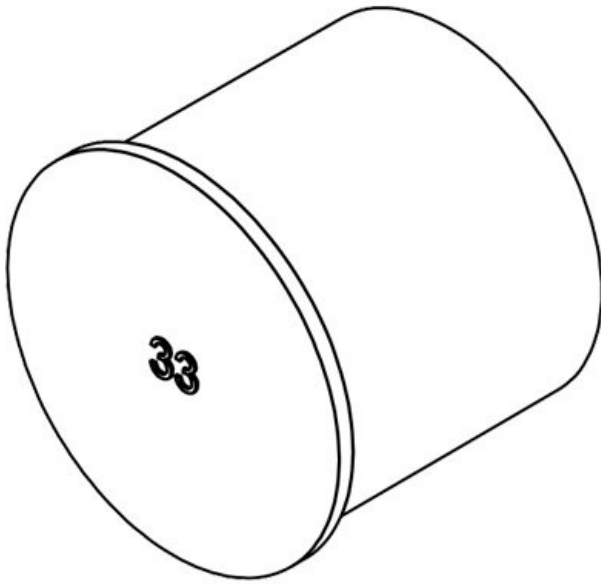
订货号 **42831**
EAN **4251269332**
388
包装单位 **10**
长度 **30 mm**
直径 D1 **34 mm**
直径 D2 **31 mm**

ST-B 32



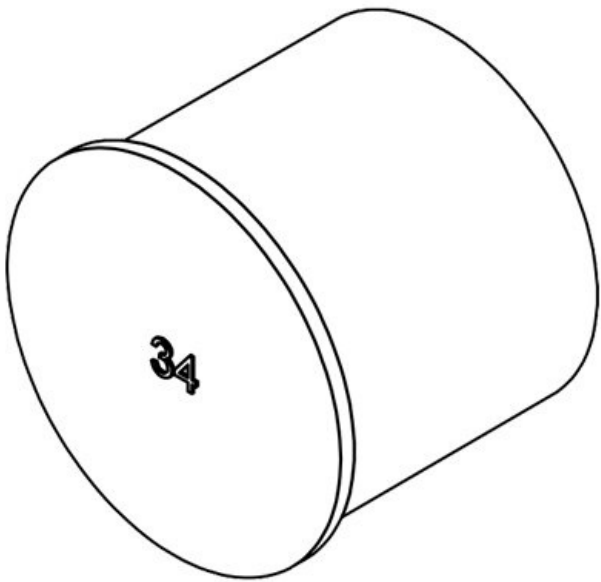
订货号 **42832**
EAN **4251269332**
395
包装单位 **10**
长度 **30 mm**
直径 D1 **35 mm**
直径 D2 **32 mm**

ST-B 33



订货号 **42833**
EAN **4251269332**
401
包装单位 **10**
长度 **30 mm**
直径 D1 **36 mm**
直径 D2 **33 mm**

ST-B 34



订货号 **42834**
EAN **4251269332**
418
包装单位 **10**
长度 **30 mm**
直径 D1 **37 mm**
直径 D2 **34 mm**