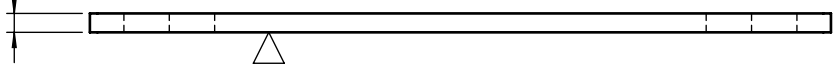
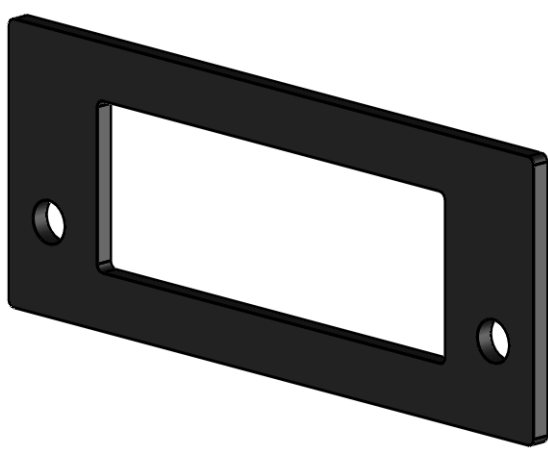
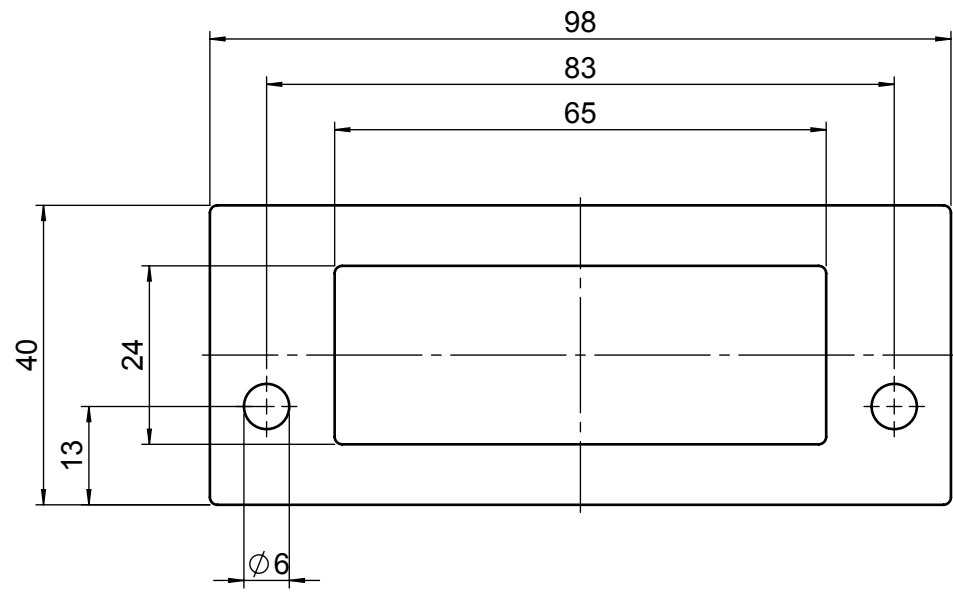



~ 2,5 bis 3,0



einseitig selbstklebend



	Bischof-von-Lipp-Straße 1 73569 Eschach Germany Tel: +49 (0)7175 92380-0 www.icotek.com		Ind:	Änderungen	Datum	Name	
	Zeichnungsvermerke Maßstab / scale: - Material / material: -		Benennung DOKU_Dichtung KEL E3				
Ident-Nr.: 000008562		Zeichnungsnummer Rohabmessung: .		Artikelnummer 42197		Datum 17.09.2014	Name pb
		Format A4		Blatt / von 1 / 1			
Weitergabe sowie Vervielfältigung dieses Dokuments, Verwertung und Mitteilung seines Inhalts sind verboten, soweit nicht ausdrücklich gestattet. Zuwiderhandlungen verpflichten zu Schadenersatz. Alle Rechte für den Fall der Patent-, Gebrauchsmuster-, oder Geschmacksmustereintragung vorbehalten.							