

**icotek**

Bischof-von-Lipp-Straße 1  
73569 Eschach I Germany

Tel: +49 (0)7175 92380-0  
www.icotek.com

|      |                           |              |      |
|------|---------------------------|--------------|------|
| Ind: | Änderungen / Modification | Datum / Date | Name |
|------|---------------------------|--------------|------|

Zeichnungsvermerke

Maßstab / Scale: -  
Material / Material: -

Benennung / Title

**DOKU\_ZSB 2406 460**

Zeichnungsnummer / Drawing number

.

Artikelnummer / Part number

**55503**

Datum / Date

Erstellt

18.09.2024

Name

fo

Ident-Nr.: 0000018345

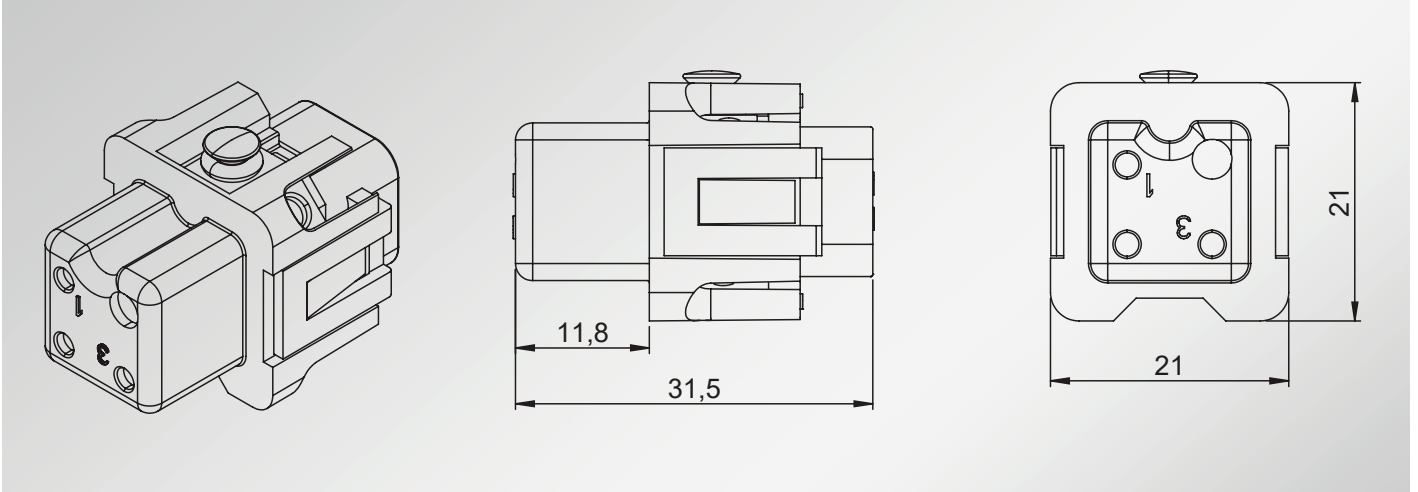
Format A4

Blatt / Sheet 1 / 1

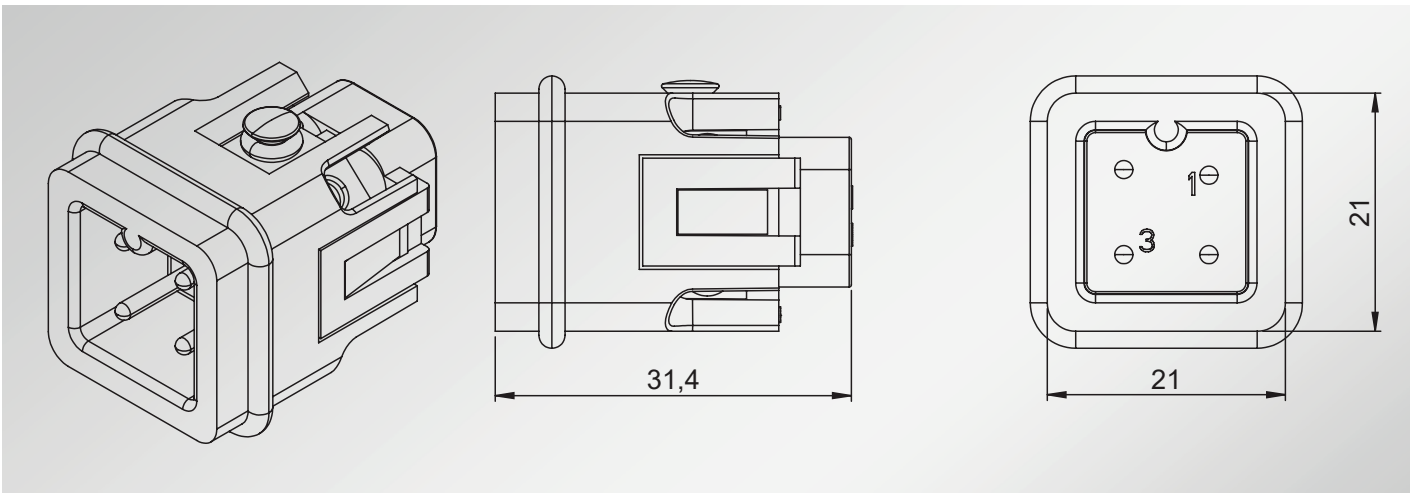
Weitergabe sowie Vervielfältigung dieses Dokuments, Verwertung und Mitteilung seines Inhalts sind verboten, soweit nicht ausdrücklich gestattet.  
Zu widerhandlungen verpflichten zu Schadenersatz. Alle Rechte für den Fall der Patent-, Gebrauchsmuster-, oder Geschmacksmustereintragung vorbehalten.  
The distribution and reproduction of this document, the use and communication of its contents are prohibited unless expressly permitted.  
Violations oblige you to pay compensation. All rights reserved in the event of patent, utility model or design registration.



## Produktdetails Einsatzset 3A



3A Buchse



3A Stift

## Spezifikationen

|                    |                        |
|--------------------|------------------------|
| Bezeichnung        | HA-3-MAL, HA-3-FEM     |
| Artikelnummer      | 55510                  |
| Allgemein          | Nur als Set erhältlich |
| Verpackungseinheit | 5                      |

### Ausführung

|                              |                  |
|------------------------------|------------------|
| Ausführung                   | Stift und Buchse |
| Baugröße                     | 3A               |
| Kontaktanzahl                | 3 + PE           |
| Anzahl der Anschlüsse je Pol | 1                |
| Umgebungstemperatur          | -40 bis +125°C   |

### Technische Kennwerte

|                                       |                            |
|---------------------------------------|----------------------------|
| Bemessungsspannung Leistungskontakte  | 230/400 V                  |
| Bemessungsspannung nach UL            | 600 V                      |
| Bemessungsstrom                       | 10 A                       |
| Bemessungsstoßspannung                | 4 Kv                       |
| Kontaktwiderstand                     | < 1 mOhm                   |
| Isolationswiderstand                  | > 10 <sup>10</sup> Ohm     |
| Verschmutzungsgrad nach IEC 60664-1   | 3                          |
| Nennquerschnitte stromführende Leiter | 0,14 – 2,5 mm <sup>2</sup> |
| Anschlussquerschnitt AWG              | 26 – 14                    |

### Mechanische Angaben

|                                       |   |
|---------------------------------------|---|
| Anschlussart                          | Schraubanschluss  |
| Anzugsdrehmoment (Einsatz in Gehäuse) | 0,25 Nm   |
| Abisolierlänge                        | 5 mm  |
| Steckzyklen                           | ≤ 500   |
| Allgemein                             | Flexible Leiter mit Aderendhülse ohne Kragen<br>Länge: 5 mm |

### Materialangaben

|  |                   |
|--|-------------------|
| Material Einsatz                       | Polycarbonat (PC) |
| Material Kontakte                      | Kupferlegierung   |
| Kontaktoberfläche                      | Versilbert        |
| Materialbrennbarkeitsklasse nach UL 94 | V-0               |

### Zertifizierungen

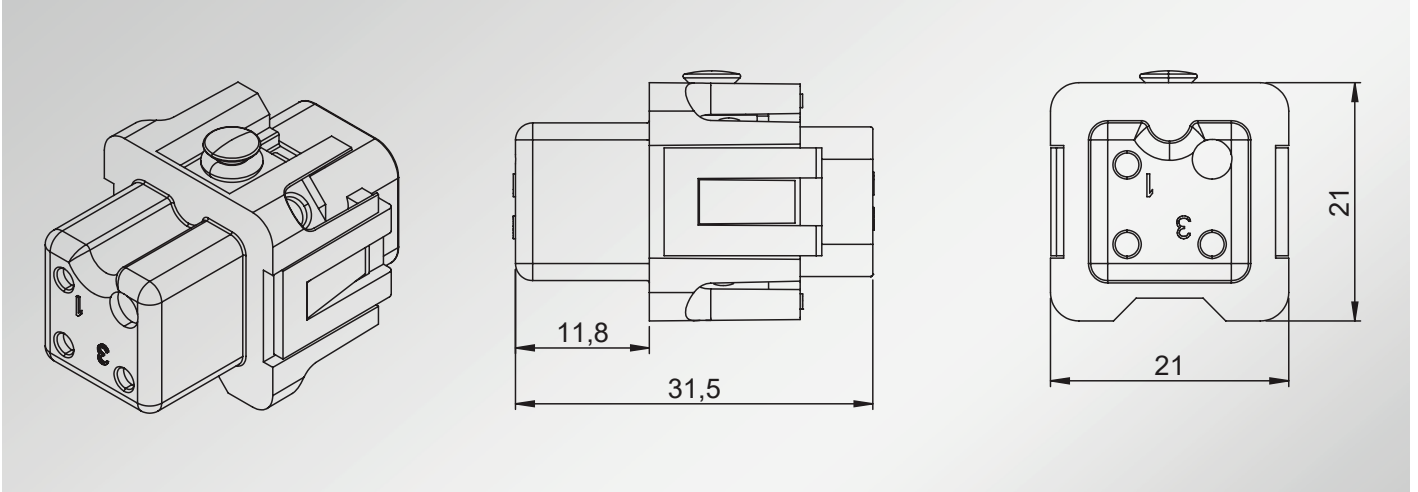
|                                   |  |
|-----------------------------------|--|
| RoHS                              | Konform mit Ausnahme                     |
| RoHS Ausnahme                     | Stifte können bis zu 0,6% Blei enthalten |
| REACH                             | SVHC = Blei bis zu 0,6%                  |
| California Proposition            | Blei bis zu 0,6%                         |
| Brandschutz in Schienenfahrzeugen | EN 45545-2                               |

### Normen und Zulassungen

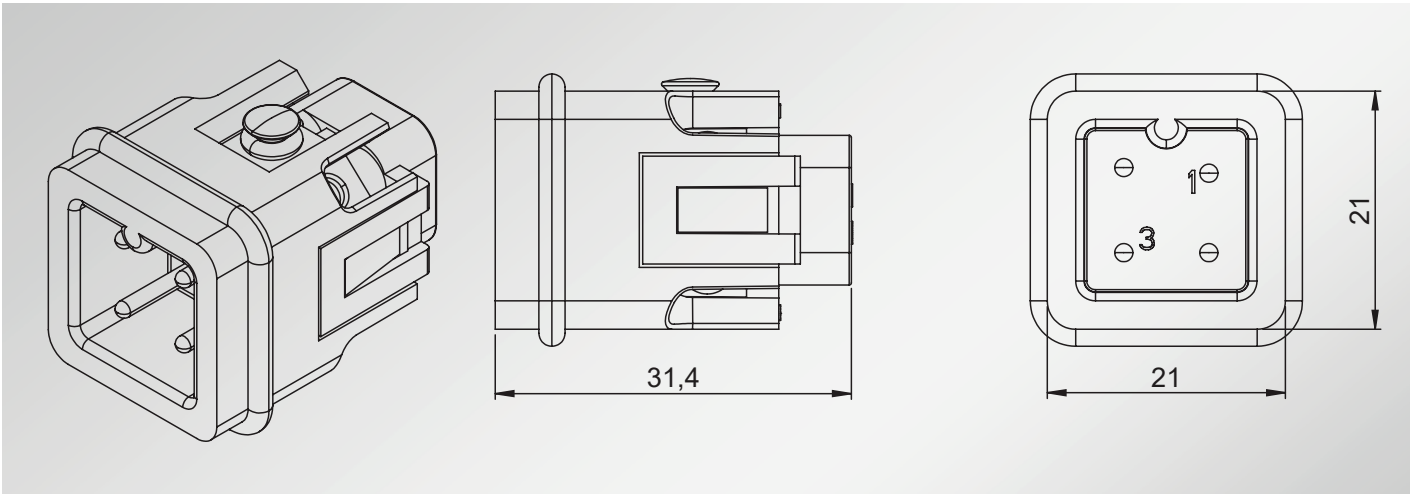
|                        |                       |
|------------------------|-----------------------|
| Sicherheitsnorm        | IEC 61984             |
| Sicherheitsanforderung | EN 61984:2009         |
| UL                     | UL 1977 ECBT2.E513532 |



## Product details insert 3A



3A Female insert



3A Male insert

# Specifications

|              |                         |
|--------------|-------------------------|
| Description  | HA-3-MAL, HA-3-FEM      |
| Order Number | 55510                   |
| General      | Only available as a set |
| Packing unit | 5                       |

## Properties

|                                    |                        |
|------------------------------------|------------------------|
| Versions                           | Male and female insert |
| Size                               | 3A                     |
| Number of positions                | 3 + PE                 |
| Number of connections per position | 1                      |
| Operating temperature              | -40 to +125°C          |

## Technical characteristics

|  |                            |
|--|----------------------------|
| Rated voltage for power contacts according to UL | 230/400 V<br>600 V         |
| Rated current                                    | 10 A                       |
| Rated surge voltage                              | 4 Kv                       |
| Contact resistance                               | < 1 mOhm                   |
| Insulation resistance                            | > 10 <sup>10</sup> Ohm     |
| Pollution degree acc. to IEC 60664-1             | 3                          |
| Conductor cross-section                          | 0,14 – 2,5 mm <sup>2</sup> |
| Connection cross-section AWG                     | 26 – 14                    |

## Mechanical properties

|                    |  |
|--------------------|--|
| Termination method | Screw termination  |
| Tightening torque  | 0,25 Nm  |
| Stripping length   | 5 mm   |
| Mating cycles      | ≤ 500  |
| General            | Flexible conductors with ferrules without collar<br>Length: 5 mm |

## Material properties

|   |                    |
|---|--------------------|
| Material insert                           | Polycarbonate (PC) |
| Material contacts                         | Copper alloy       |
| Surface contacts                          | Silver plated      |
| Material flammability class acc. to UL 94 | V-0                |

## Certifications

|                                     |   |
|-------------------------------------|---|
| RoHS                                | Compliant with exemption                          |
| RoHS exemption                      | Copper alloy containing up to 0,6% lead by weight |
| REACH                               | SVHC = Lead up to 0,6%                            |
| California Proposition              | Lead up to 0,6%                                   |
| Fire protection on railway vehicles | EN 45545-2  |

## Standards and approvals

|                    |                       |
|--------------------|-----------------------|
| Safety standard    | IEC 61984             |
| Safety requirement | EN 61984:2009         |
| UL                 | UL 1977 ECBT2.E513532 |