

icotek

Bischof-von-Lipp-Straße 1
73569 Eschach | Germany

Tel: +49 (0)7175 92380-0
www.icotek.com

Ind:	Änderungen / Modification	Datum / Date	Name
------	---------------------------	--------------	------

Zeichnungsvermerke

Maßstab / Scale: -
Material / Material: -

Benennung / Title

DOKU_ZSB 2406 550

Zeichnungsnummer / Drawing number

Artikelnummer / Part number

55505.200

Datum / Date

Name

Erstellt 18.09.2024 fo

Ident-Nr.: 0000018345

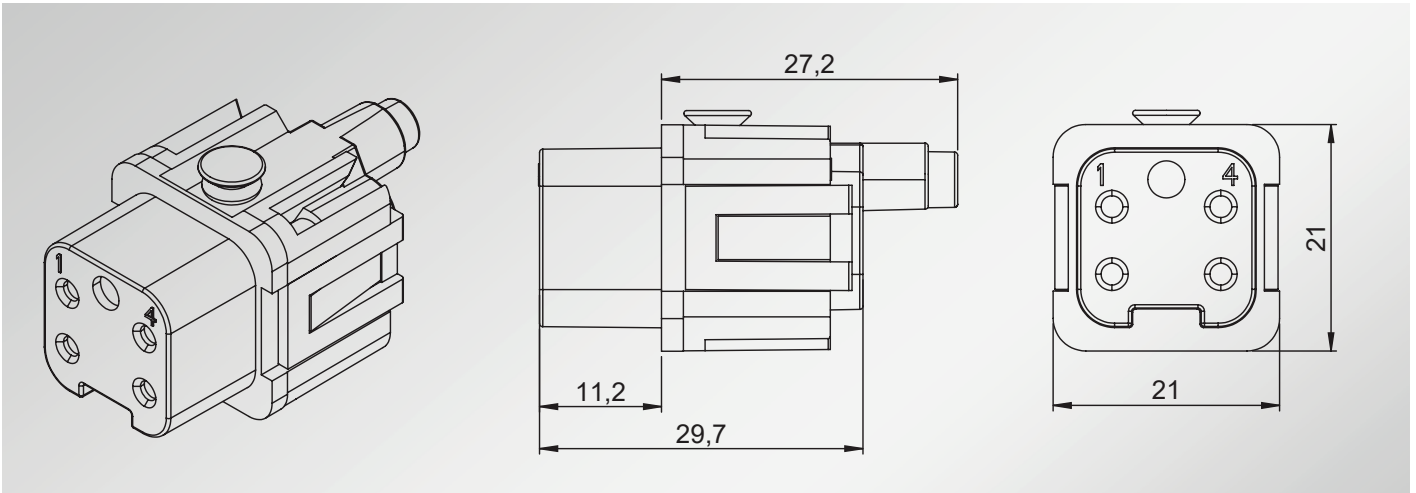
Format A4

Blatt / Sheet 1 / 1

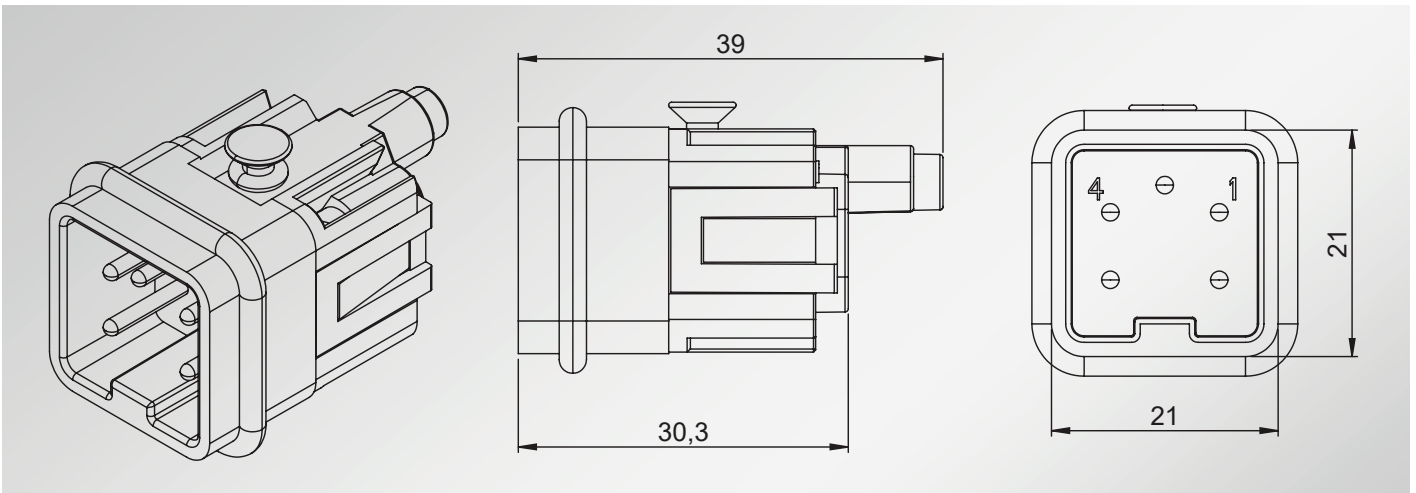
Weitergabe sowie Vervielfältigung dieses Dokuments, Verwertung und Mitteilung seines Inhalts sind verboten, soweit nicht ausdrücklich gestattet.
Zu widerhandlungen verpflichten zu Schadenersatz. Alle Rechte für den Fall der Patent-, Gebrauchsmuster-, oder Geschmacksmustereintragung vorbehalten.
The distribution and reproduction of this document, the use and communication of its contents are prohibited unless expressly permitted.
Violations oblige you to pay compensation. All rights reserved in the event of patent, utility model or design registration.



Produktdetails Einsatzset 4A



4A Buchse



4A Stift

Spezifikationen

Bezeichnung	HA-4-MAL, HA-4-FEM
Artikelnummer	55511
Allgemein	Nur als Set erhältlich
Verpackungseinheit	5

Ausführung

Ausführung	Stift und Buchse
Baugröße	4A
Kontaktanzahl	4 + PE
Anzahl der Anschlüsse je Pol	1
Umgebungstemperatur	-40 bis +125°C

Technische Kennwerte

Bemessungsspannung Leistungskontakte	230/400 V
Bemessungsspannung nach UL	600 V
Bemessungsstrom	10 A
Bemessungsstoßspannung	4 Kv
Kontaktwiderstand	< 1 mOhm
Isolationswiderstand	> 10 ¹⁰ Ohm
Verschmutzungsgrad nach IEC 60664-1	3
Nennquerschnitte stromführende Leiter	0,14 – 2,5mm ²
Anschlussquerschnitt AWG	26 – 14

Mechanische Angaben

Anschlussart	Schraubanschluss
Anzugsdrehmoment (Einsatz in Gehäuse)	0,25 Nm
Abisolierlänge	5 mm
Steckzyklen	≤ 500
Allgemein	Flexible Leiter mit Aderendhülse ohne Kragen Länge: 5 mm

Materialangaben

Material Einsatz	Polycarbonat (PC)
Material Kontakte	Kupferlegierung
Kontaktoberfläche	Versilbert
Materialbrennbarkeitsklasse nach UL 94	V-0

Zertifizierungen

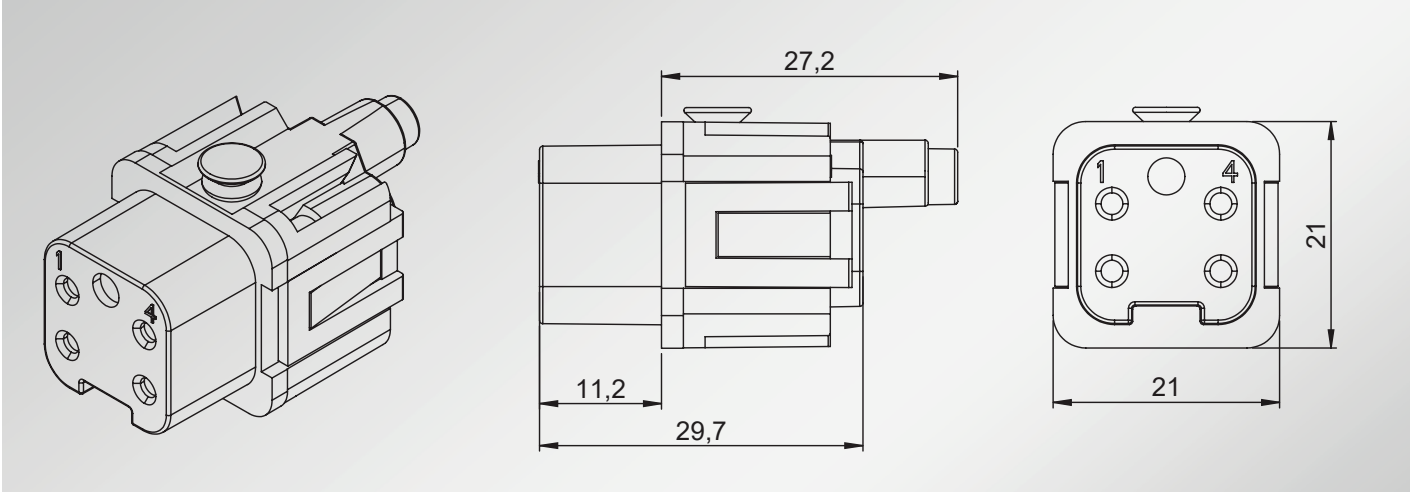
RoHS	Konform mit Ausnahme
RoHS Ausnahme	Stifte können bis zu 0,6% Blei enthalten
REACH	SVHC = Blei bis zu 0,6%
California Proposition	Blei bis zu 0,6%
Brandschutz in Schienenfahrzeugen	EN 45545-2

Normen und Zulassungen

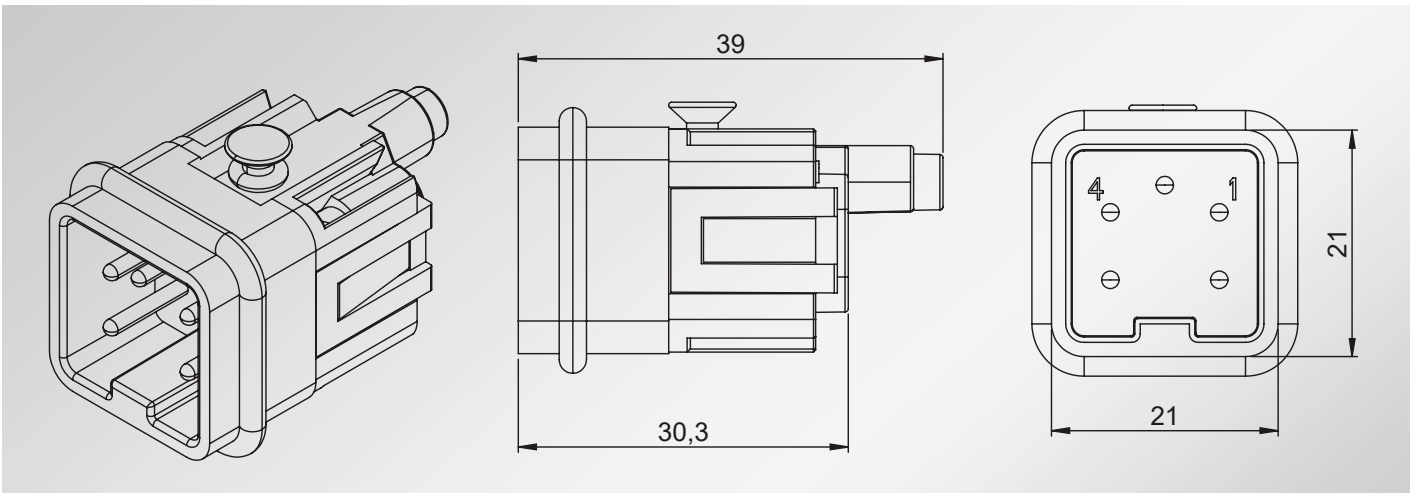
Sicherheitsnorm	IEC 61984
Sicherheitsanforderung	EN 61984:2009
UL	UL 1977 ECBT2.E513532



Product details insert 4A



4A Female insert



4A Male insert

Specifications

Description	HA-4-MAL, HA-4-FEM
Order Number	55511
General	Nur als Set erhältlich
Packing unit	5

Properties

Versions	Male and female insert
Size	4A
Number of positions	4 + PE
Number of connections per position	1
Operating temperature	-40 to +125°C

Technical characteristics

Rated voltage for power contacts according to UL	230/400 V 600 V
Rated current	10 A
Rated surge voltage	4 Kv
Contact resistance	< 1 mOhm
Insulation resistance	> 10 ¹⁰ Ohm
Pollution degree acc. to IEC 60664-1	3
Conductor cross-section	0,14 – 2,5mm ²
Connection cross-section AWG	26 – 14

Mechanical properties

Termination method	Screw termination
Tightening torque	0,25 Nm
Stripping length	5 mm
Mating cycles	≤ 500
General	Flexible conductors with ferrules without collar Length: 5 mm

Material properties

Material insert	Polycarbonate (PC)
Material contacts	Copper alloy
Surface contacts	Silver plated
Material flammability class acc. to UL 94	V-0

Certifications

RoHS	Compliant with exemption
RoHS exemption	Copper alloy containing up to 0,6% lead by weight
REACH	SVHC = Lead up to 0,6%
California Proposition	Lead up to 0,6%
Fire protection on railway vehicles	EN 45545-2

Standards and approvals

Safety standard	IEC 61984
Safety requirement	EN 61984:2009
UL	UL 1977 ECBT2.E513532