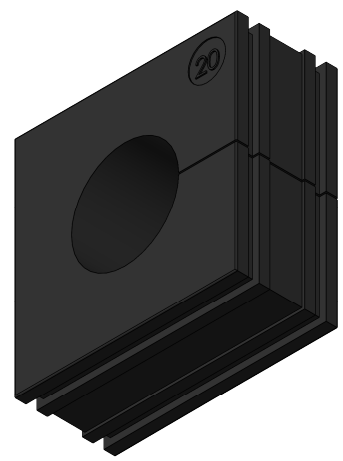


SCHNITT A-A



Bischof-von-Lipp-Straße 1
73569 Eschach | Germany
Tel: +49 (0)7175 92380-0
www.icotek.de

Ind:	Änderungen	Datum	Name
.	.	.	.
.	.	.	.
.	.	.	.

Zeichnungsvermerke Maßstab / scale: - Material / material: -		Benennung DOKU_EMV-KT20 schwarz		Datum		Name	
Ident-Nr.: 000000215		Zeichnungsnummer		Artikelnummer 99479		Erstellt	
Rohabmessung: .		Format A4		Blatt / von		1 / 1	
				29.03.2018		ar	

Weitergabe sowie Vervielfältigung dieses Dokuments, Verwertung und Mitteilung seines Inhalts sind verboten, soweit nicht ausdrücklich gestattet. Zuwiderhandlungen verpflichten zu Schadenersatz. Alle Rechte für den Fall der Patent-, Gebrauchsmuster-, oder Geschmacksmustereintragung vorbehalten.