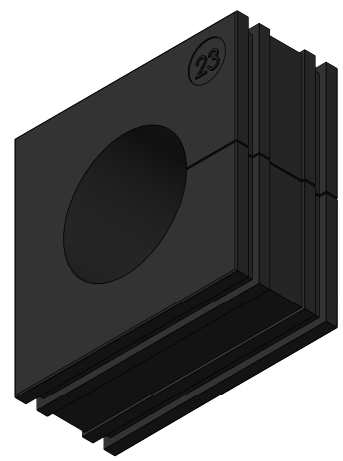


SCHNITT A-A



Bischof-von-Lipp-Straße 1
73569 Eschach | Germany
Tel: +49 (0)7175 92380-0
www.icotek.de

Ind:	Änderungen	Datum	Name
.	.	.	.
.	.	.	.
.	.	.	.

Zeichungsvermerke
Maßstab / scale: -
Material / material: -

Benennung
DOKU_EMV-KT23 schwarz

Zeichnungsnummer	Artikelnummer	Datum	Name
.	99482	Erstellt 29.03.2018	ar

Ident-Nr.: 000000215	Rohabmessung: .	Format A4	Blatt / von 1 / 1
----------------------	-----------------	-----------	-------------------

Weitergabe sowie Vervielfältigung dieses Dokuments, Verwertung und Mitteilung seines Inhalts sind verboten, soweit nicht ausdrücklich gestattet. Zuwiderhandlungen verpflichten zu Schadenersatz. Alle Rechte für den Fall der Patent-, Gebrauchsmuster-, oder Geschmacksmustereintragung vorbehalten.