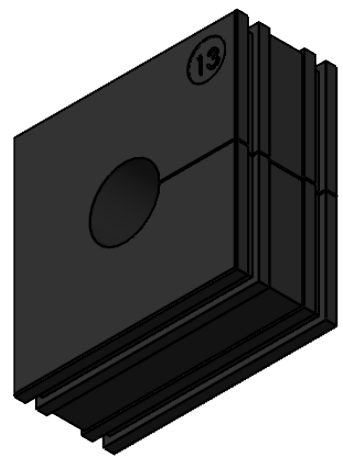


SCHNITT A-A



Bischof-von-Lipp-Straße 1
73569 Eschach | Germany
Tel: +49 (0)7175 92380-0
www.icotek.de

Ind:	Änderungen	Datum	Name
.	.	.	.
.	.	.	.
.	.	.	.

Zeichungsvermerke Maßstab / scale: - Material / material: -		Benennung DOKU_EMV-KT 13 schwarz			
Zeichnungsnummer .		Artikelnummer 99496		Datum Erstellt 22.03.2021	
Ident-Nr.: 0000000215		Rohabmessung: .		Format A4 Blatt / von 1 / 1	

Weitergabe sowie Vervielfältigung dieses Dokuments, Verwertung und Mitteilung seines Inhalts sind verboten, soweit nicht ausdrücklich gestattet. Zuwiderhandlungen verpflichten zu Schadenersatz. Alle Rechte für den Fall der Patent-, Gebrauchsmuster-, oder Geschmacksmustereintragung vorbehalten.