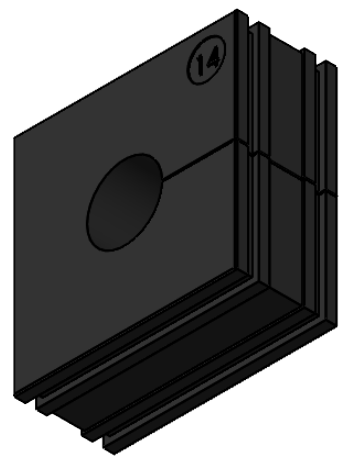


SCHNITT A-A



Bischof-von-Lipp-Straße 1
73569 Eschach | Germany
Tel: +49 (0)7175 92380-0
www.icotek.de

Ind:	Änderungen	Datum	Name
.	.	.	.
.	.	.	.
.	.	.	.

Zeichnungsvermerke Maßstab / scale: - Material / material: -		Benennung DOKU_EMV-KT 14 schwarz			
Zeichnungsnummer .		Artikelnummer 99497		Datum Erstellt 22.03.2021	
Ident-Nr.: 0000000215		Rohabmessung: .		Format A4 Blatt / von 1 / 1	
Name		Name		Name	
pb		pb		pb	

Weitergabe sowie Vervielfältigung dieses Dokuments, Verwertung und Mitteilung seines Inhalts sind verboten, soweit nicht ausdrücklich gestattet. Zuwiderhandlungen verpflichten zu Schadenersatz. Alle Rechte für den Fall der Patent-, Gebrauchsmuster-, oder Geschmacksmustereintragung vorbehalten.