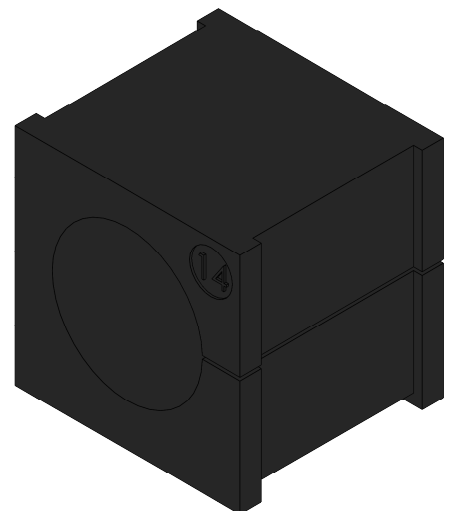


SCHNITT A-A



	Bischof-von-Lipp-Straße 1 73569 Eschach Germany		
	Tel: +49 (0)7175 92380-0 www.icotek.com		Ind:	Änderungen	Datum	Name	
Zeichnungsvermerke Maßstab / scale: - Material / material: -	Benennung DOKU_EMV-KT14 schwarz						
	Zeichnungsnummer .	Artikelnummer 99471		Datum 29.03.2018	Name ar		
Ident-Nr.: 0000000140	Rohabmessung: .	Format A4	Blatt / von 1 / 1				
Weitergabe sowie Vervielfältigung dieses Dokuments, Verwertung und Mitteilung seines Inhalts sind verboten, soweit nicht ausdrücklich gestattet. Zuwiderhandlungen verpflichten zu Schadenersatz. Alle Rechte für den Fall der Patent-, Gebrauchsmuster-, oder Geschmacksmustereintragung vorbehalten.							