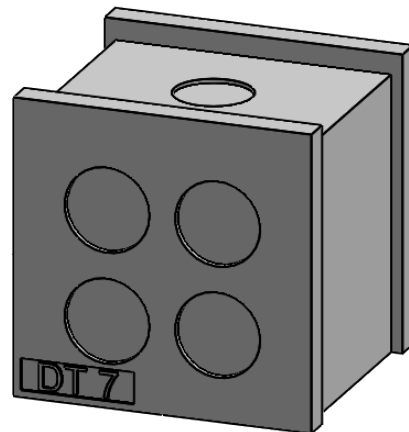


SCHNITT A-A



Anzahl Leitungen mit Durchmesser
number of cables with diameter
- 4x d6,0

	Bischof-von-Lipp-Straße 1 73569 Eschach Germany	
	Tel: +49 (0)7175 92380-0 www.icotek.com	
Zeichnungsvermerke Maßstab / scale: - Material / material: -		Benennung DOKU_DT 7	Ind:	Änderungen	Datum	Name
Ident-Nr.: 0000012015		Zeichnungsnummer .	Artikelnummer 41550		Datum 16.02.2018	Name mb
Rohabmessung: .		Format A4	Blatt / von 1 / 1			
Weitergabe sowie Vervielfältigung dieses Dokuments, Verwertung und Mitteilung seines Inhalts sind verboten, soweit nicht ausdrücklich gestattet. Zuwiderhandlungen verpflichten zu Schadenersatz. Alle Rechte für den Fall der Patent-, Gebrauchsmuster-, oder Geschmacksmustereintragung vorbehalten.						