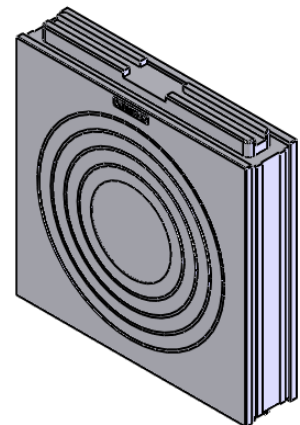


A-A (1 : 1)

Bei Verwendung als Mehrbereichsstulle empfehlen wir die Tülle aufzuschneiden (Kabeldurchmesser -10mm)

Maximaler Dichtbereich = Kabeldurchmesser $\phi 55\text{mm}$



icotek GmbH

Bischof-von-Lipp-Straße 1
D-73569 Eschach
Tel.: 07175 / 92380-0
www.icotek.de

Ind:

Änderung

Datum

Name

Zeichnungsvermerke

Maßstab: 1 : 1 (1 : 2)

Werkstoff: Elastomer

Rohteil:

Toleranz: DIN ISO 2768m

Benennung

DOKU_KTMB-O (blind)

Zeichnungsnummer

.

Artikelnummer

41410

Datum

Name

Erstellt

18.02.11

ds

Ursprung

Format: A4

BLATT

von