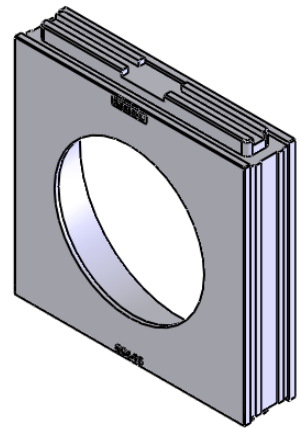


Dichtbereich: Ø64-75mm



icotek GmbH

Bischof-von-Lipp-Straße 1
D-73569 Eschach
Tel.: 07175 / 92380-0
www.icotek.de

Ind:

Änderung

Datum

Name

Zeichnungsvermerke

Maßstab: 1:1 (1:2)

Werkstoff: Elastomer

Rohteil:

Toleranz: DIN ISO 2768m

Benennung

DOKU_KTMB-S

Zeichnungsnummer

.

Artikelnummer

41430

Datum

Name

Erstellt

18.02.11

ds

Ursprung

Format: A4

BLATT

von