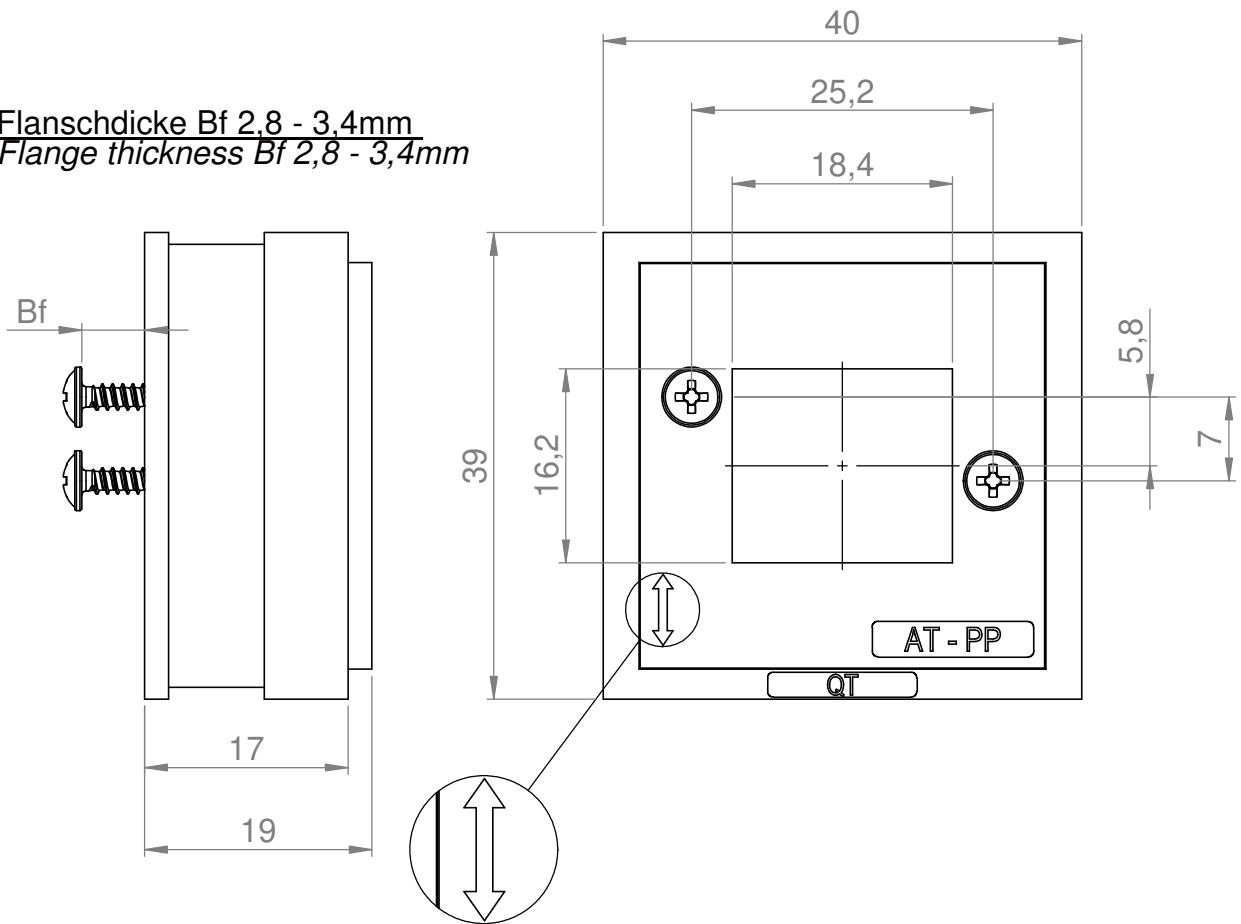
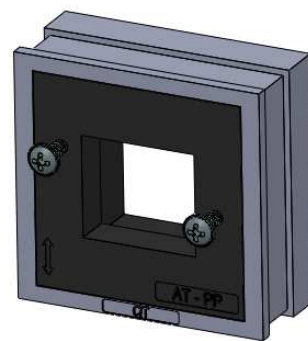


Flanschdicke Bf 2,8 - 3,4mm
 Flange thickness Bf 2,8 - 3,4mm



Die Tülle QT-AT-PP in Pfeilrichtung montieren
Mount the QT-AT-PP grommet in the direction of the arrow



	Bischof-von-Lipp-Straße 1 73569 Eschach Germany		.	.	.
	Tel: +49 (0)7175 92380-0 www.icotek.com		.	.	.
Zeichnungsvermerke Maßstab / scale: - Material / material: -		Benennung DOKU_QT-AT-PP	Ind:	Änderungen	Datum
		Zeichnungsnummer .	Artikelnummer 42602		Datum 14.04.2020
Ident-Nr.: 0000013379		Rohabmessung: .	Format A4	Blatt / von 1 / 1	Name fo
Weitergabe sowie Vervielfältigung dieses Dokuments, Verwertung und Mitteilung seines Inhalts sind verboten, soweit nicht ausdrücklich gestattet. Zuwiderhandlungen verpflichten zu Schadenersatz. Alle Rechte für den Fall der Patent-, Gebrauchsmuster-, oder Geschmacksmustereintragung vorbehalten.					